



Odwiędź Traxxas.com/manuals, aby pobrać instrukcje w swoim języku.
Odwiędź stronę Traxxas.com/manuals, aby pobrać instrukcje w swoim języku.
Auf Traxxas.com/manuals, können Sie anleitung in Ihrer Sprache downloaden.

Instrukcje instalacji zestawu paska świetlnego LED

Zawartość zestawu nr 6590:

- Wzmacniacz mocy wysokiego napięcia
- 3 śruby z łbem kulistym 12 mm (BCS) (2)

Zawartość zestawu nr 8485:

- Wzmacniacz mocy wysokiego napięcia
- Listwa świetlna LED grilla (2)
- Tylony pasek świetlny LED
- Listwa świetlna LED wycieraczek
- Wspornik paska świetlnego LED (2)
- Wiązka przewodów 2 w 1
- 3 śruby z łbem kulistym 10 mm (BCS) (4)
- 3 śruby z łbem kulistym 12 mm (BCS) (4)
- 3 śruby z łbem kulistym 15 mm (BCS) (4)
- 3 śruby z łbem kulistym 20 mm (BCS) (2)
- Opaski typu Z (10)

Zawartość zestawu nr 8486:

- Listwa świetlna LED grilla
- Wspornik paska świetlnego LED (2)
- 3 śruby z łbem kulistym 10 mm (BCS) (2)
- 3 śruby z łbem kulistym 15 mm (BCS) (2)
- 3 śruby z łbem kulistym 20 mm (BCS) (2)
- Klipsy Z (3)

Zawartość zestawu nr 8487:

- Tylony pasek świetlny LED
- 3 śruby z łbem kulistym 12 mm (BCS) (2)
- Klipsy Z (4)

Zawartość zestawu nr 8488:

- Listwa świetlna LED wycieraczki Śruby z łbem kulistym 3 x 15 mm (BCS) (2)
- Zaciski typu Z (2)

Zawartość zestawu nr 8489:

- Wiązka przewodów 2 w 1

Dotyczy części #6590, 8485, 8486, 8487, 8488, 8489



Kompatybilny z następującymi elektronicznymi regulatorami prędkości Traxxas (sprzedawanymi osobno):
Velineon® VXL-6s (nr kat. 3485)
Velineon® VXL-8s (nr kat. 3496)

Demontaż nadwozia i wnętrza pojazdu (Rys. 1):

1. Wykręć 3 śruby z łbem płaskim 8 mm (FCS) (12) z nadwozia pojazdu i zdejmij nadwozie z podwozia.
2. Wyjmij BCS z 3 x 15 mm (4) po obu stronach środka „X” wspornika dachu i zdejmij wspornik.
3. Usuń 3 x 15mm BCS, 3 x 20mm wkręt z łbem półkulistym i 3 x 30mm BCS z lewej strony (po stronie kierowcy) ramy rurowej, aby można było wyjąć wnętrze korpusu.
4. Wykręć śruby z płaskim łbem 3 x 8 (FCS) z wnętrza korpusu (4) i wyjmij wnętrze obudowy.

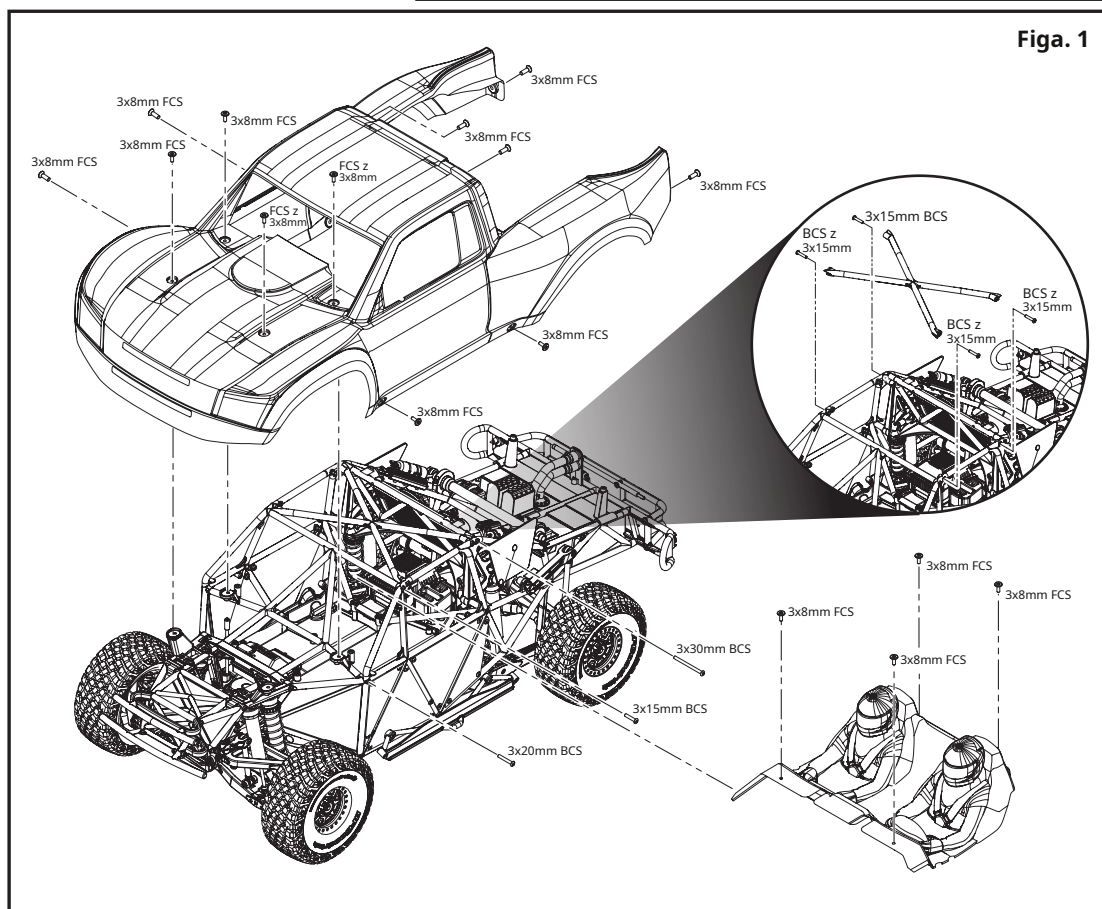
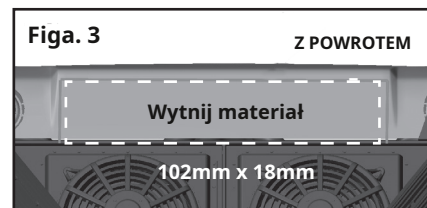
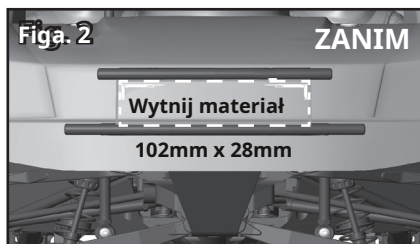


Fig. 1

Modyfikacja nadwozia (rys. 2 i 3):

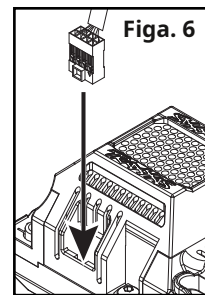
Jeśli zamontowano przednią listwę świetlną LED grilla (nr 8486) lub tylną listwę świetlną LED (nr 8487), nadwozie pojazdu będzie wymagało modyfikacji. Użyj nożyczek do karoserii firmy Lexan®, aby wyciąć sekcje, jak pokazano. Szablony znajdują się na dole strony 3.



OSTRZEŻENIE! Aby uniknąć uszkodzenia elektronicznego regulatora prędkości (ESC) lub wzmacniacza mocy wysokiego napięcia, przed podłączeniem modułu do ESC należy upewnić się, że akumulatory są odłączone.

Instalacja wzmacniacza mocy wysokiego napięcia:

1. Zamontować wzmacniacz mocy wysokiego napięcia (A) po lewej stronie podwozia pojazdu (dwa bloki montażowe na górze komory baterii). Upewnij się, że złącza wzmacniacza są skierowane w stronę przodu pojazdu. Zamocuj je za pomocą śrub z łbem okrągłym 3 x 12 mm (2). Patrz schemat montażowy (Rys. 4) i schemat okablowania (Rys. 7).
2. Wyjmij 3 x 25mm BCS (2) z elektronicznego regulatora prędkości (ESC), aby zdjąć osłonę wentylatora (rys. 5).
3. Zdejmij osłonę portu akcesoriów (rys. 5), a następnie ponownie zamontuj osłonę wentylatora na ESC, używając 3 x 25 mm BCS. Uważaj, aby nie przyciąć przewodów ESC podczas ponownej instalacji.
4. Podłącz 8-stykowe złącze wysokonapięciowego wzmacniacza mocy do portu akcesoriów ESC (rys. 6). Światła i wzmacniacz włączają się, gdy elektroniczna regulacja prędkości jest włączona.



Instalowanie paska świetlnego LED:

1. Aby zainstalować zestawy oświetlenia LED, zapoznaj się ze schematem montażowym (rys. 4) i schematem elektrycznym (rys. 8).
2. Wspornik paska świetlnego LED kratki (B) można zainstalować za pomocą dołączonego sprzętu.
3. Listwę świetlną LED na grillu (c), listwę świetlną LED wycieraczek (D) i tylną listwę świetlną LED (E) można zainstalować za pomocą dołączonego osprzętu.

Notatka : Drugi pasek świetlny LED kratki można zainstalować i podłączyć za pomocą wiązki przewodów 2 w 1 (nr części 8489). Zarówno listwy świetlne LED na grillu, jak i wiązka przewodów 2 w 1 są zawarte w kompletnym zestawie nr 8485.

4. Podłącz złącza paska świetlnego LED do portów wysokiego napięcia wzmacniacza mocy (białe złącze do A, żółte złącze do B, czerwone złącze do C, niebieskie złącze do D) (rys. 7).

5. Użyj dostarczonych łączników Z, aby przymocować całe okablowanie do ramy rurowej.

Porty C połączenie od wzmacniacz Daiernik mocy

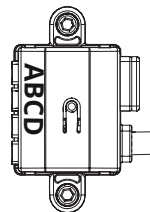
wysoka dziesiątka Jeśli my

pasek f Dioda grillu (biała) x Dioda pasek ognia LED wycieraczek (żółta)

Listwa świetlna LED tylna (światła cofania) (czerwone) L

Pasek świetlny D nielne (światła pozycyjne)

(niebieski)



schemat montażu

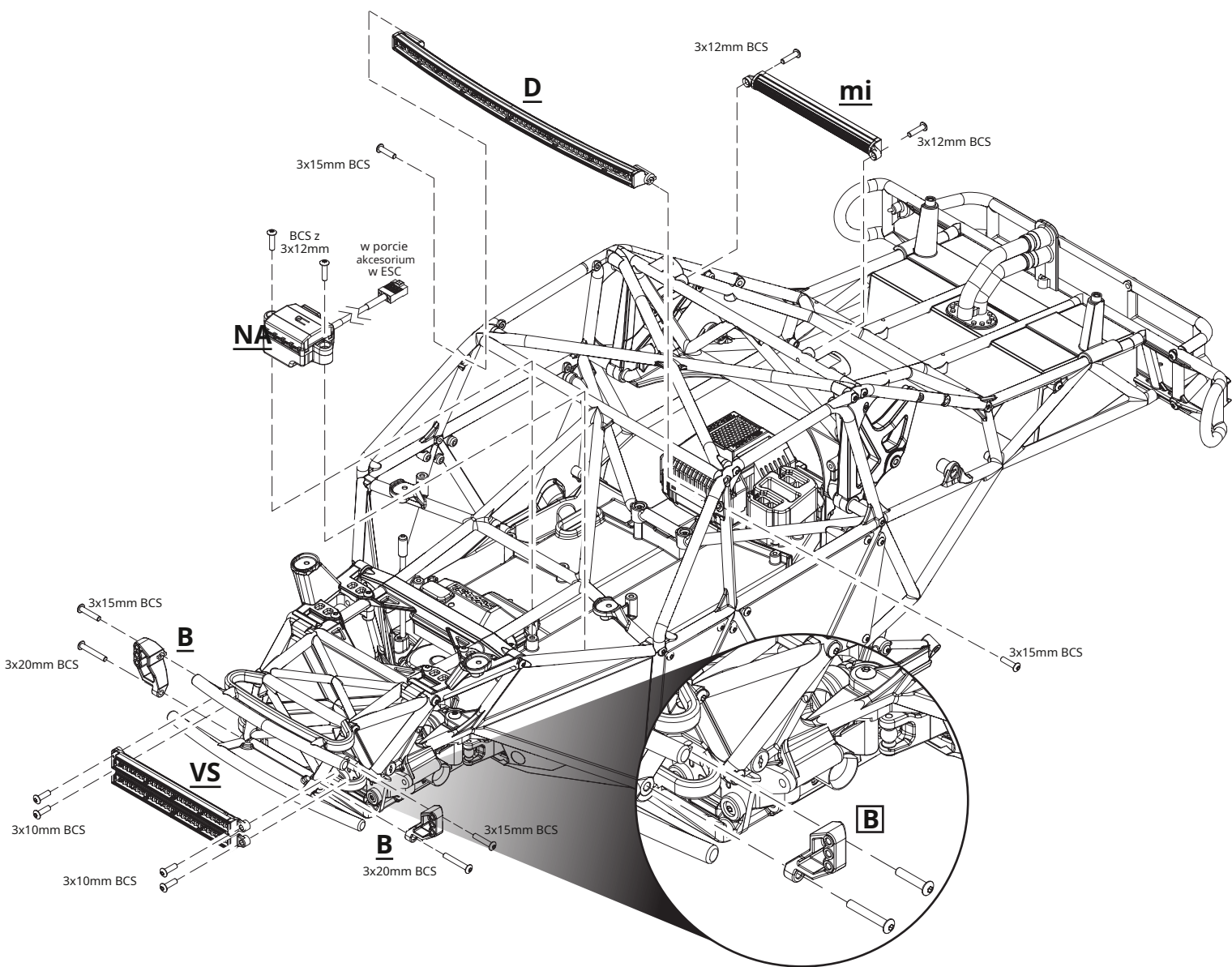


Fig. 4

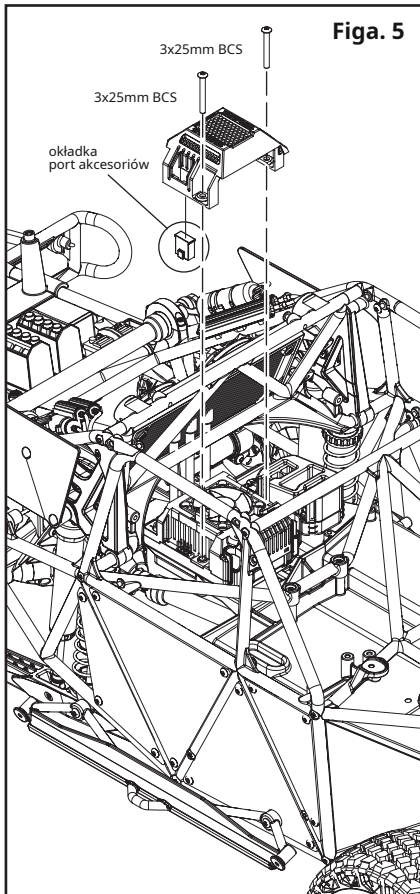


Fig. 5

Diagram okablowanie

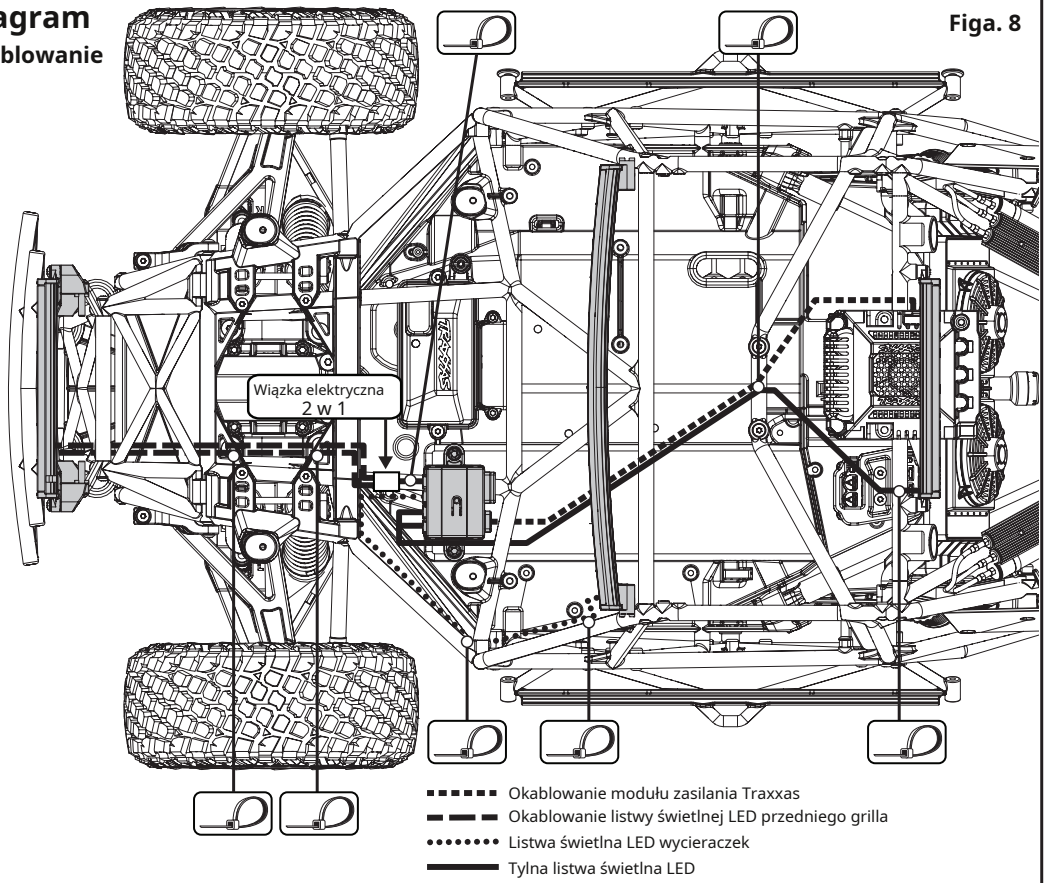


Fig. 8

Jak działa wzmacniacz mocy wysokiego napięcia
Ustawienia domyślne: Tryb świateł mijania

Połączenie	Kanał	Połączenie domyślne	Ustawienia domyślne
NA	1	Reflektor Skratka świateł mijania	Rynek
	2	Reflektor kratka świateł drogowych	Zatrzymać się
B	3	światła e wycieraczki świateł mijania	Rynek
	4	światła e wycieraczki świateł drogowych	Zatrzymać się
VS	5	światła cofać się	Rynek*
	6	światła zatrzymać się	Włączona podczas hamowania
D	7	światła klasyfikacja	Rynek
	8	Nie używany	nie dotyczy



Zmień domyślne ustawienia wzmacniacza dużej mocy napięcia i uzyskaj dostęp do dodatkowych funkcji za pośrednictwem aplikacji Traxxas (dostępnej w App Stores™z Apple lub w Google Play™). Wymagany jest nadajnik TQi i moduł bezprzewodowy Traxxas (część nr 6511, sprzedawana oddzielnie).

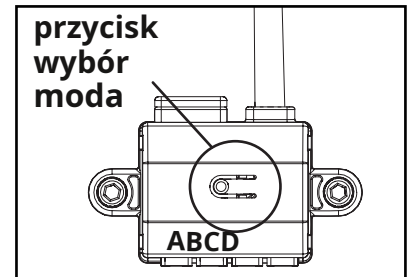
To urządzenie jest zgodne z przepisami FCC Part 15 i IC RSS-210 pod następującymi warunkami: (1) To urządzenie nie może powodować szkodliwych zakłóceń oraz (2) to urządzenie musi akceptować wszelkie odbierane zakłócenia, w tym zakłócenia, które mogą prowadzić do niepożądanego działania. App Store to znak usługowy firmy Apple Inc. Google Play jest znakiem towarowym firmy Google Inc.

* Aby ścigać się ciężarówką bez świateł cofania, odłącz wiązkę przewodów od tylnego paska świetlnego LED.

Wybieranie trybów wzmacniacza mocy wysokiego napięcia

Użyj przycisku, aby **wybrać tryb** wzmacniacza mocy wysokiego napięcia, aby przełączać się z jednego trybu do drugiego (z **Tryb świateł mijania** do **Tryb świateł drogowych** na **Tryb dzienny**).

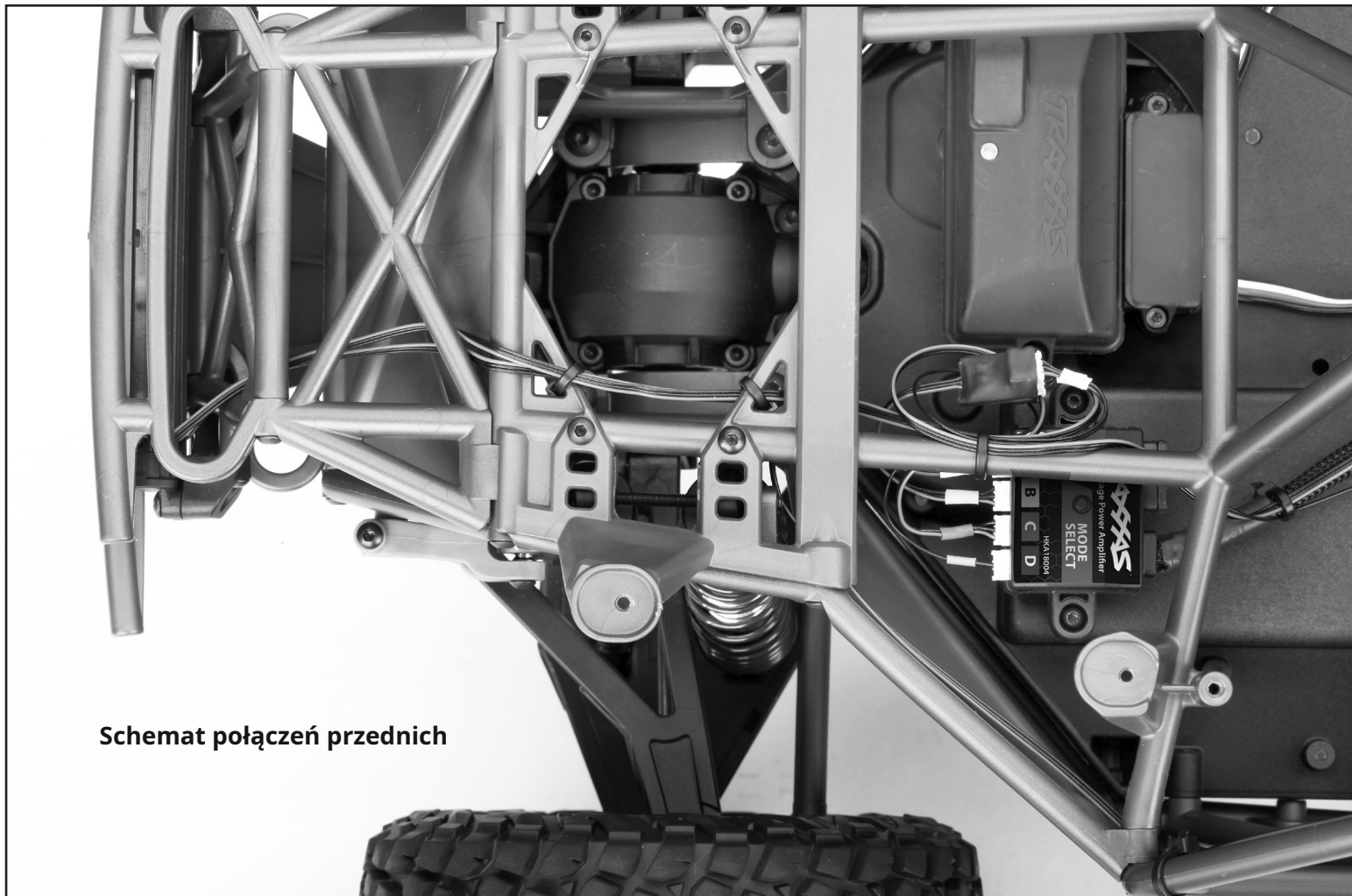
Połączenie	Kanał	Zaloguj się domyślny	Tryb świateł mijania	Tryb świateł drogowych	Tryb dzienny
NA	1	reflektory belkowe dolna kratka wodna	Rynek	Zatrzymać się	Zatrzymać się
	2	latarnia morska w górnej części kratki	Zatrzymać się	Rynek	Zatrzymać się
B	3	Es światła Atj-lodowe światła mijania	Rynek	Zatrzymać się	Zatrzymać się
	4	Es światła Atj-lodowe światła drogowy	Zatrzymać się	Rynek	Zatrzymać się
VS	5	Światła cofania	Rynek	Rynek	Zatrzymać się
	6	Światła stopu	Włączona podczas hamowania	Włączona podczas hamowania	Włączona podczas hamowania
D	7	Pożary klasowe trójmie	Rynek	Rynek	Rynek
	8	Nieużywany	nie dotyczy	nie dotyczy	nie dotyczy



WZÓR ŚWIETLNY PASEK Z GRILLA



WZÓR ŚWIETLNY PASEK Z POWROTEM



Schemat połączeń przednich



Zainstalowano listwę świetlną LED grilla



Zamontowana tylna listwa świetlna LED

Informacje o gwarancji

Komponenty elektroniczne Traxxas są objęte gwarancją, że są wolne od wad materiałowych i wykonawczych przez okres 30 dni od daty zakupu.

Ograniczenia: Żadna gwarancja nie obejmuje wymiany części i komponentów uszkodzonych w wyniku nadużycia, zaniedbania, niewłaściwego lub nierozsądnego użycia, kolizji, zalania lub nadmiernej wilgoci, uszkodzeń chemicznych, niewłaściwej lub nieregularnej konserwacji, wypadku, nieautoryzowanych modyfikacji lub elementów, które są uważane za materiały eksploatacyjne. Traxxas nie pokrywa kosztów wysyłki lub transportu wadliwego elementu z Twojej siedziby do naszej.

Dożywotnia gwarancja Traxxas na komponenty elektroniczne

Po wygaśnięciu okresu gwarancyjnego Traxxas naprawia komponenty elektroniczne za stałą opłatą. Sprawdź stronę internetową Traxxas.com/support, aby zapoznać się z aktualnym harmonogramem kosztów i opłat gwarancyjnych. Naprawy objęte gwarancją ograniczają się do elementów niemechanicznych, które NIE były nadużywane, niewłaściwie używane lub poddawane zaniedbaniu. Każdy produkt celowo uszkodzony w wyniku nadużycia, niewłaściwego użytkowania lub niewłaściwej konserwacji może podlegać dodatkowym opłatom. W żadnym wypadku odpowiedzialność Traxxas nie przekroczy faktycznej ceny zakupu tego produktu. W celu wymiany produkt musi zostać zwrócony w stanie fabrycznie nowym, wraz z opakowaniem i szczegółowym dowodem zakupu.

Jeśli masz jakies pytania lub potrzebujesz pomocy, skontaktuj się z nami. Jesteśmy tutaj, aby Ci pomóc. **1-888-872-9927** (tylko mieszkańcy USA) **TRAXXAS** **NA** **axxas** **NAS**