

MULTIPLEX®



EXTRA 330 LX

(DE) Sicherheitshinweise Bauanleitung Stückliste Ersatzteile Abbildungen	2-3 4-5 6-7 17/20 18-19	(EN) Safety information Assembly instructions Parts list Spare parts Illustrations	8-9 10-11 12-13 17/20 18-19
(FR) Conseils de sécurité Notice de montage Nomenclature Pièces de rechanges Illustrations	14-15 16/21 22-23 17/20 18-19	(IT) Istruzioni di sicurezza Istruzioni di montaggio Distinta Parti di ricambio Illustrazioni	24-25 26-27 28-29 17/20 18-19
(ES) Instrucciones de seguridad Instrucciones de montaje Lista de piezas Repuestos Ilustraciones	30-31 32-33 34-35 17/20 18-19		

Erhältliche Varianten | Available versions
Version disponible | Varianti disponibili
Variante disponibile



#1-02114



Sicherheitshinweise für MULTIPLEX-Flugmodelle

DE

Beim Betrieb des Modells sind alle Warn- und Sicherheitshinweise der Betriebsanleitung unbedingt zu beachten.

Das Modell ist KEIN SPIELZEUG im üblichen Sinne. Benutzen Sie Ihr Modell mit Verstand und Vorsicht, und es wird Ihnen und Ihren Zuschauern viel Spaß bereiten, ohne eine Gefahr darzustellen. Wenn Sie Ihr Modell nicht verantwortungsbewusst betreiben, kann dies zu erheblichen Sachbeschädigungen und schwerwiegenden Verletzungen führen. Sie alleine sind dafür verantwortlich, dass die Betriebsanleitung befolgt und die Sicherheitshinweise in die Tat umgesetzt werden.

Mit Inbetriebnahme des Modells erklärt der Betreiber, dass er den Inhalt der Betriebsanleitung, besonders zu Sicherheitshinweisen, Wartungsarbeiten, Betriebsbeschränkungen und Mängeln kennt und verstanden hat.

Dieses Modell darf nicht von Kindern unter 14 Jahren betrieben werden. Betreiben Minderjährige das Modell unter der Aufsicht eines fürsorgepflichtigen und sachkundigen Erwachsenen im Sinne des Gesetzes, ist dieser für die Umsetzung der Hinweise der Betriebsanleitung verantwortlich.

DAS MODELL UND DAZUGEHÖRIGES ZUBEHÖR MUSS VON KINDERN UNTER 3 JAHREN FERNGEHALTEN WERDEN! ABNEHMBARE KLEINTEILE DES MODELLS KÖNNEN VON KINDERN UNTER 3 JAHREN VERSCHLUCKT WERDEN. ERSTICKUNGSGEFAHR!

Die Multiplex Modellsport GmbH & Co. KG ist nicht haftungspflichtig für Verluste, Beschädigungen und Folgeschäden jeder Art, die aufgrund falschen Betriebs, nicht bestimmungsgemäßer Verwendung oder Missbrauchs dieses Produkts, einschließlich der damit verwendeten Zubehörteile entstehen.

Bestimmungsgemäße Verwendung

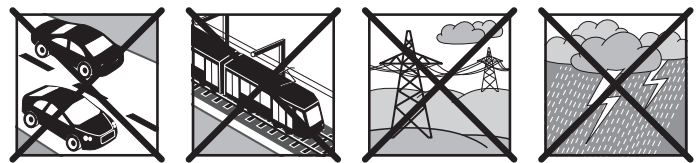
Das Modell darf ausschließlich im Hobbybereich verwendet werden. Jede andere Art der Verwendung ist nicht erlaubt. Zum Betrieb des Modells darf nur das von Multiplex empfohlene Zubehör verwendet werden. Die empfohlenen Komponenten sind erprobt und auf eine sichere Funktion passend zum Modell abgestimmt. Werden andere Komponenten verwendet oder das Modell verändert, erlöschen sämtliche etwaigen Ansprüche gegenüber Hersteller bzw. Vertreiber.

Um das Risiko beim Betrieb des Modells zu minimieren, beachten Sie insb. folgende Punkte:

- Das Modell wird über eine Funkfernsteuerung gelenkt. Keine Funkfernsteuerung ist sicher vor Funkstörungen. Störungen können zum Kontrollverlust über das Modell führen. Achten Sie deshalb beim Betrieb des Modells jederzeit und unbedingt auf große Sicherheitsräume in alle Richtungen. Schon beim kleinsten Anzeichen von Funkstörungen ist der Betrieb des Modells sofort einzustellen!
- Das Modell darf erst in Betrieb genommen werden, nachdem ein kompletter Funktions- und Reichweitentest gemäß der Anleitung der Fernsteuerung erfolgreich ausgeführt wurde.
- Das Modell darf nur bei guten Sichtverhältnissen geflogen werden. Fliegen Sie nicht bei schwierigen Lichtverhältnissen und nicht in Richtung der Sonne, um Blendungen zu vermeiden.
- Das Modell darf nicht unter Einfluss von Alkohol und anderen Rausch-

mitteln betrieben werden. Gleiches gilt für Medikamente, die das Wahrnehmungs- und Reaktionsvermögen beeinträchtigen.

- Fliegen Sie nur bei Wind- und Wetterverhältnissen, bei denen Sie das Modell sicher beherrschen können. Berücksichtigen Sie auch bei schwachem Wind, dass sich Wirbel an Objekten bilden und auf das Modell Einfluss nehmen können.
- Fliegen Sie nie an Orten, an denen Sie andere oder sich selbst gefährden, z.B. in Wohngebieten, an Überlandleitungen, Straßen und Bahngleisen.
- Niemals auf Personen und Tiere zufliegen! Vermeiden Sie unnötige Risiken und weisen Sie auch andere Piloten auf mögliche Gefahren hin. Fliegen Sie immer so, dass weder Sie noch andere in Gefahr kommen – auch langjährige, unfallfreie Flugpraxis ist keine Garantie für die nächste Flugminute.



Restrisiken

Auch wenn das Modell vorschriftsmäßig und unter Beachtung aller Sicherheitsaspekte betrieben wird, besteht immer ein Restrisiko.

Eine Haftpflichtversicherung (Modellflugzeug mit Antrieb) ist daher obligatorisch. Falls Sie Mitglied in einem Verein oder Verband sind, können Sie ggf. dort eine entsprechende Versicherung abschließen.

Achten Sie jederzeit auf die Wartung und den ordnungsgemäßen Zustand von Modellen und Fernsteuerung.

Aufgrund der Bauweise und Ausführung des Modells können insb. folgende Gefahren auftreten:

Verletzungen durch die Luftschraube: Sobald der Akku angeschlossen ist, ist der Bereich um die Luftschraube freizuhalten. Beachten Sie, dass Gegenstände vor der Luftschraube angesaugt oder dahinter weggeblasen werden können. Richten Sie das Modell immer so aus, dass es sich im Falle eines ungewollten Anlaufens des Motors nicht in Richtung anderer Personen bewegen kann. Bei Einstellarbeiten, bei denen der Motor läuft oder anlaufen kann, muss das Modell stets von einem Helfer sicher festgehalten werden.

- Absturz durch Steuerfehler: Auch dem erfahrensten Piloten können Fehler unterlaufen. Fliegen Sie daher stets nur in sicherer Umgebung und auf zugelassenen Modellfluggeländen.
- Absturz durch technisches Versagen oder unentdeckten Transport- oder Vorschaden: Das Modell ist vor jedem Flug unbedingt sorgfältig zu überprüfen. Rechnen Sie jederzeit damit, dass es zu technischem oder Materialversagen kommen kann. Betreiben Sie das Modell daher stets nur in sicherer Umgebung.
- Betriebsgrenzen einhalten: Übermäßig hartes Fliegen schwächt die Struktur des Modells und kann plötzlich oder aufgrund von „schleichenden“ Folgeschäden bei späteren Flügen zu technischem und Materialversagen und Abstürzen führen.

Sicherheitshinweise für MULTIPLEX-Flugmodelle

- Feuergefahr durch Fehlfunktion der Elektronik: Akkus sind sicher aufzubewahren. Sicherheitshinweise der Elektronikkomponenten im Modell, des Akkus und des Ladegeräts sind zu beachten. Elektronik ist vor Wasser zu schützen. Regler und Akkus müssen ausreichend gekühlt werden.

Die Anleitungen unserer Produkte dürfen nicht ohne aus-

drückliche Erlaubnis der Multiplex Modellsport GmbH & Co. KG (in schriftlicher Form) - auch nicht auszugsweise in Print- oder elektronischen Medien reproduziert und / oder veröffentlicht werden.

DE

Sicherheitshinweise für MULTIPLEX-Bausätze

Machen Sie sich mit dem Bausatz vertraut!

MULTIPLEX-Modellbaukästen unterliegen während der Produktion einer ständigen Materialkontrolle. Wir hoffen, dass Sie mit dem Baukasteninhalt zufrieden sind. Wir bitten Sie dennoch, alle Teile (nach Stückliste) vor Verwendung zu prüfen, da bearbeitete Teile vom Umtausch ausgeschlossen sind. Sollte ein Bauteil einmal nicht in Ordnung sein, sind wir nach Überprüfung gern zur Nachbesserung oder zum Umtausch bereit. Bitte senden Sie das Teil ausreichend frankiert an unseren Service. Fügen Sie unbedingt den Kaufbeleg und eine kurze Fehlerbeschreibung bei. Wir arbeiten ständig an der technischen Weiterentwicklung unserer Modelle. Änderungen des Baukasteninhalts in Form, Maß, Technik, Material und Ausstattung behalten wir uns jederzeit und ohne Ankündigung vor. Bitte haben Sie Verständnis dafür, dass aus Angaben und Abbildungen dieser Anleitung keine Ansprüche abgeleitet werden können.

Achtung!

Ferngesteuerte Modelle, insbesondere Flugmodelle, sind kein Spielzeug im üblichen Sinne. Ihr Bau und Betrieb erfordert technisches Verständnis, ein Mindestmaß an handwerklicher Sorgfalt sowie Disziplin und Sicherheitsbewusstsein. Fehler und Nachlässigkeiten beim Bau und Betrieb können Personen- und Sachschäden zur Folge haben. Da der Hersteller keinen Einfluss auf ordnungsgemäßen Zusammenbau, Wartung und Betrieb hat, weisen wir ausdrücklich auf diese Gefahren hin.

Warnung:

Wie jedes Flugzeug hat das Modell statische Grenzen! Sturzflüge und unsinnige Manöver können zum Verlust des Modells führen. Beachten Sie: In solchen Fällen gibt es von uns keinen Ersatz. Tasten Sie sich vorsichtig an die Grenzen heran. Das Modell ist auf den von uns empfohlenen Antrieb ausgelegt, kann den Belastungen aber nur standhalten, wenn es einwandfrei gebaut und unbeschädigt ist.

Krumm – gibt es eigentlich nicht. Falls Einzelteile z.B. beim Transport verbogen wurden, können sie wieder gerichtet werden. Dabei verhält sich ELAPOR® ähnlich wie Metall. Wenn Sie es etwas überbiegen, federt das Material ein Stück zurück und behält dann seine Form. Das Material hat natürlich seine Grenzen – übertreiben Sie also nicht!

Krumm – gibt es schon! Wenn Sie Ihr Modell lackieren wollen benötigen Sie bei Verwendung der EC-Color Farben keinen Primer zur Vorbehandlung. Optisch bringen Mattlacke das beste Ergebnis. Die Lackschichten dürfen keinesfalls zu dick oder ungleichmäßig aufgetragen werden, sonst verzieht sich das Modell und wird krumm, schwer oder sogar unbrauchbar!

Dieses Modell ist nicht aus Styropor™! Daher sind Verklebungen mit Weißleim, Polyurethan oder Epoxy nicht möglich. Diese Kleber haften nur oberflächlich und können im Ernstfall abplatzen. Verwenden Sie nur Cyanacrylat-/Sekundenkleber mittlerer Viskosität, vorzugsweise Zacki-ELAPOR® # 85 2727, der für ELAPOR® Partikelschaum optimierte und angepasste Sekundenkleber. Bei Verwendung von Zacki-ELAPOR® können Sie auf Kicker oder Aktivator weitgehend verzichten. Wenn Sie jedoch andere Kleber verwenden, und auf Kicker/Aktivator nicht verzichten können, sprühen Sie aus gesundheitlichen Gründen nur im Freien. Vorsicht beim Arbeiten mit allen Cyanacrylatklebern. Diese Kleber härten u. U. in Sekunden, daher nicht mit den Fingern und anderen Körperteilen in Verbindung bringen. Zum Schutz der Augen unbedingt Schutzbrille tragen! Von Kindern fernhalten! An einigen Stellen ist es auch möglich Heißkleber zu verwenden. Hierauf weisen wir in der Anleitung ggf. hin!

Arbeiten mit Zacki-ELAPOR®

Zacki-ELAPOR® wurde speziell für die Verklebung für unsere Schaummodelle aus ELAPOR® entwickelt. Um die Verklebung möglichst optimal zu gestalten, sollten Sie folgende Punkte beachten:

- Vermeiden Sie den Einsatz von Aktivator. Durch ihn wird die Verbindung deutlich geschwächt. Vor allem bei großflächiger Verklebung empfehlen wir, die Teile 24 Stunden trocken zu lassen.
- Aktivator ist lediglich zum punktuellen Fixieren zu verwenden. Sprühen Sie nur wenig Aktivator einseitig auf. Lassen Sie den Aktivator ca. 30 Sekunden ablüften.
- Für eine optimale Verklebung rauhen Sie die Oberfläche mit einem Schleifpapier (320er Körnung) an.



Zubehör und Werkzeug

DE

Benötigtes Zubehör

- Multiplex Zacki2 ELAPOR super liquid #1-01292
- 1x ROXXY EVO Lipo 3-2600M 40C # 316656
- 1x Multiplex Empfänger RX-5 M-Link 2,4 GH # 55817

Zum Bau des Modells benötigen Sie folgendes Werkzeug

- Ein Stück Schleifpapier (Körnung 240-320)
- 10mm Steckschlüssel
- 1,5mm Inbusschlüssel
- 2,5mm Inbusschlüssel
- Gegebenenfalls Zacki Aktivatorspray

Optionales Zubehör

- 1x Hitec Multicharger X1 Red # 114131
- 1x Lithium Battery Checker # 1-00957
- 1x Protectpad Ladematte # 763325
- 1x Akkusafe 10 # 763324
- 1x Propeller Wuchtgerät # 332355
- Modelltasche Acro (z.B. Acromaster, Extra) # 763328

Lieferumfang

- fast fertig gebautes ELAPOR® Modell
- eingebauter Antriebsmotor ROXXY BL C35-48-900kv
- eingebauter Regler ROXXY BL-Control 755 S-BEC
- Propeller 13x6
- 4x Servos Hitec D85 MG eingebaut
- fertig dekoriert

Technische Daten

Spannweite	1260 mm
Länge über alles	1200 mm
Fluggewicht	1450 g
RC-Funktionen	Querruder, Höhenruder, Seitenruder, Motor
RR Bauzeit	ca. 20 min
Flugzeit	ca. 5 min (3S ~2600 mAh)

Bauanleitung

1. Vor dem Bau

Überprüfen Sie die gelieferten Teile auf ihre Vollständigkeit mittels der Stückliste (Seite 6) und der grafischen Übersicht (Seite 7).

Wir empfehlen eine weiche, saubere und gerade Unterlage, damit das Modell beim Bau keine Macken bekommt. Verwenden Sie, wenn nicht ausdrücklich anders angegeben, zum Verkleben des Modells Zacki®-ELAPOR® CA-Sekundenkleber.

Die Abbildungen befinden sich auf Seite 18-19.

2. Fahrwerksmontage

Schrauben Sie die vormontierte Fahrwerkseinheit mit den zwei beiliegenden M4 Schrauben fest **Abb. 1**.

3. Empfängereinbau

Platzieren Sie nun Ihren Empfänger. Wir empfehlen, ihn auf Höhe der Akkubretträndelschraube rechts auf die Rumpfsitenwand zu kletten. Stecken Sie alle Kanäle auf ihre Steckplätze ein **Abb. 2**.

4. Höhenleitwerksmontage und -Anlenkung

Entfetten Sie oder schleifen Sie die zu verklebenden Kontaktflächen an.

Schieben Sie das Höhenleitwerk durch den Rumpf und richten Sie es rechteckig aus **Abb. 3**/**Abb. 4**. Achten Sie ebenfalls darauf, dass die Abstände von den Höhenleitwerksrandbögen zu den Randbögen der Tragflächen identisch sind **Abb. 5**. Geben Sie auf einer Seite wenig dünnflüssigen Zacki in den Spalt zwischen dem Höhenleitwerk und dem Rumpf. Lassen Sie den Klebstoff etwas einziehen, bevor Sie die andere Seite verkleben, damit der Kleber nicht aus dem Spalt läuft **Abb. 6**/**Abb. 7**. Wischen Sie ggf. mit einem Papiertuch überquellenden Klebstoff ab. Ein wenig Aktivatorspray beschleunigt den Aushärtvorgang. Zum Schluss stecken Sie das Füllstück in die dafür vorgesehene Aussparung und fixieren es ebenfalls mit Sekundenkleber **Abb. 8**.

Stellen Sie mittels Fernsteuerung das Höhenruderservo in eine neutrale Position. Hängen Sie das Höhenruder-Anlenkgestänge in das erste Loch von außen, in das Ruderhorn des Höhenruderservos ein. Stellen Sie die Höhenruderklappe ebenfalls in eine neutrale Position und schrauben Sie das Gestänge am Höhenruderhorn fest **Abb. 9**.

5. Seitenrudermontage und Seilanlenkung

Führen Sie das Seitenruder in das Dornlager und klippen Sie es in die Scharniere ein, bis es hörbar „klick“ macht **Abb. 10**/**Abb. 11**. Stellen Sie mithilfe eines Servotesters oder Ihrer Fernsteueranlage das Seitenruderservo auf neutral.

Um einer Beschädigung des Seiles vorzubeugen, entgraten Sie bitte zuvor das Durchführungsloch der Augenschraube.

Bauanleitung

Schrauben Sie die Augenschraube mit der Maden-Inbusschraube im Alutönnchen fest.

Anschließend fädeln Sie zuerst die Klemmhülse auf das Seil, das aus dem Rumpfaustritt herauschaut, dann ziehen Sie das Seil durch die Augenschraube.

Anschließend schieben Sie das Seil wieder durch die Klemmhülse, wie auf **Abb. 12** ersichtlich, und pressen die Hülse mithilfe einer Zange zusammen. Wiederholen Sie den Vorgang auf der anderen Seite und achten Sie dabei auf ein gut gestrafftes Seil.

Dies garantiert eine präzise Anlenkung.

6. Montage der Tragfläche

Schieben Sie das Flächensteckungsrohr in eine Flächenhälfte und diese dann in den Rumpf. Ziehen Sie das Querruderservokabel nach oben hinweg und stecken Sie die zweite Fläche an. Sichern Sie die Flächen gegen ein Herausrutschen mit der Flügelsicherung, indem Sie sie von oben durch die Flächen in den M-Frame stecken **Abb. 13**.

7. Propeller und Spinner montieren

Da jetzt noch ein freier Zugang zu den Motorschrauben besteht, sollten Sie diese auf festen Sitz überprüfen. Dieser Punkt gehört zwar zur Vorflugkontrolle, ist aber durch montierten Propeller und Spinner nicht mehr möglich.

Der Propeller wird, wie auf **Abb. 14**, auf der Motorachse montiert. Es empfiehlt sich, den Propeller vor der Montage mit unserem Propeller Wuchtgerät # **332355** zu wuchten. Ziehen Sie die Propellermutter gut fest. Der Spinner wird einfach von vorne auf den Spinnermitnehmer aufgesteckt. Kontrollieren Sie jetzt den Spalt zwischen Rumpf und Spinner, indem der Propeller von Hand gedreht wird. Der Spinner sollte auf gar keinen Fall am Rumpf streifen und rund laufen. Bitte vorher sicherheitshalber den Akku abziehen!

8. Akkubefestigung und Schwerpunkt

Montieren Sie einen Akku auf der Akku-Halteplatte mittels der beiliegenden Klettschlaufe so, dass das Modell bei geschlossener Kabinenhaube einen Schwerpunkt von 108 mm, gemessen an der Vorderkante der Tragfläche, im Rumpfbereich hat **Abb. 15**. Führen Sie die Akkuplatte so in den Rumpf ein, dass der Zapfen vorne in den vorgesehenen Spant einrastet. Anschließend drehen Sie die M4 Kunststoff Rändelschraube fest **Abb. 16**. Bei Bedarf kann die Rändelschraube unter Zuhilfenahme eines Cuttermessers gekürzt werden. Alternativ kann die Kunststoff Rändelschraube auch durch eine M4 Zylinderkopfschraube getauscht werden, diese kann dann mithilfe eines magnetischen Inbusschlüssels auch problemlos eingedreht werden.

9. Ruderausschläge einstellen

Stellen Sie die Ruderausschläge wie folgt und Ihren Vorlieben entsprechend ein:

Normalkunstflug (Pattern Style), äußere Löcher am Ruderhorn:

Höhenruder nach oben	ca. +40mm; 50% Expo
Höhenruder nach unten	ca. -40mm; 50% Expo

Querruder nach oben	ca. +50mm; 50% Expo
Querruder nach unten	ca. -50mm; 50% Expo

Seitenruder nach rechts	ca. +80mm; 50% Expo
Seitenruder nach links	ca. +80mm; 50% Expo

3D Kunstflug (XA Style)

Höhenruder nach oben	ca. +120mm; 65% Expo
Höhenruder nach unten	ca. -120mm; 65% Expo

Querruder nach oben	ca. +70mm; 65% Expo
Querruder nach unten	ca. -70mm; 65% Expo

Seitenruder nach rechts	ca. +120mm; 65% Expo
Seitenruder nach links	ca. +120mm; 65% Expo

Achtung: das Modell ist im RR Auslieferungszustand für den Allround einsatz ausgelegt. Um das Modell für Extremen 3D Flug und XA Style zu optimieren können folgende Änderungen vorgenommen werden:

- Um größere Ruderausschläge zu erreichen, müssen Sie die Ruderhörner von Quer- und Höhenruder modifizieren. Schneiden Sie dazu den Steg unterhalb der Gestängeanschlüsse mit einer kleinen Kneifzange oder einer Mini-Trennscheibe weg und hängen Sie die Gestänge Anschlüsse ganz innen an den Ruderhörnern ein
- Um eine noch höhere Rollgeschwindigkeit und ein pendelfreies Houvern zu erreichen können sie die Ruderspale mit einem Tesa abkleben. (Quer- und Höhenruder)
Dazu bringen sie die Ruder In vollausschlag Position und drücken sie das Tesa von unten in den Spalt.

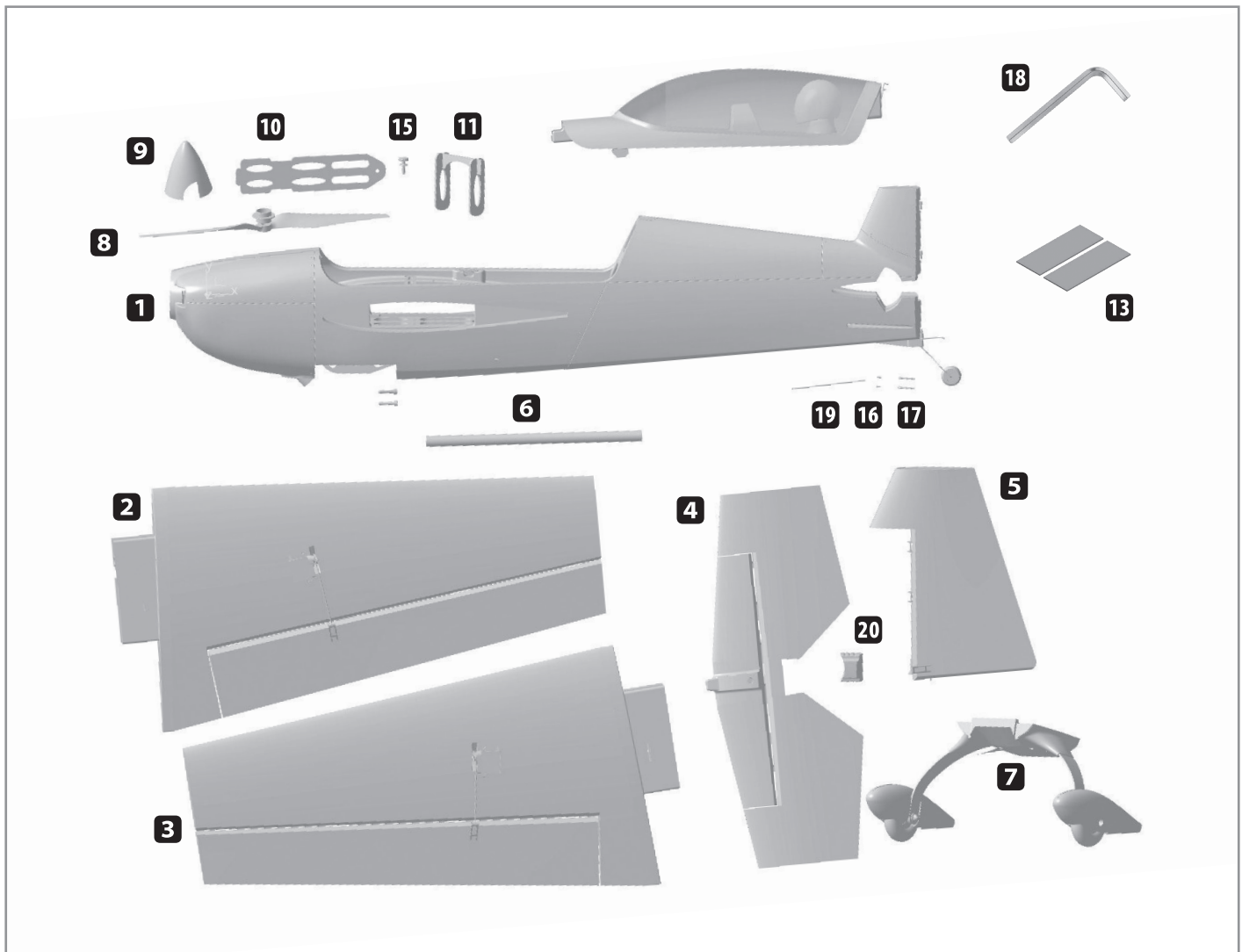
Prüfen Sie vor jedem Start den sicheren Sitz des Akkus, der Flügel und Leitwerke. Kontrollieren Sie auch die Funktion aller Ruder!

Stückliste Extra 330LX

DE

lfd. Nr	Stück	Bezeichnung	Material	Abmessungen
	1	Bauanleitung	Papier	DIN A4
	1	Reklamationsmeldung Modelle	Papier	DIN A4
	1	Anleitung Roxxy BL-Control 755 S-BEC	Papier	DIN A4
	1	Infoblatt DMFV	Papier	DIN A5
1	1	Rumpf fertig montiert und dekoriert	ELAPOR®	Fertigteil
2	1	Tragfläche links fertig montiert und dekoriert	ELAPOR®	Fertigteil
3	1	Tragfläche rechts fertig montiert und dekoriert	ELAPOR®	Fertigteil
4	1	Höhenleitwerk fertig montiert und dekoriert	ELAPOR®	Fertigteil
5	1	Seitenleitwerk fertig montiert und dekoriert	ELAPOR®	Fertigteil
6	1	CFK Steckungsrohr	CFK	Fertigteil
7	1	Hauptfahrwerk vormontiert	Aluminium	Fertigteil
8	1	Propeller und Mitnehmer	Kunststoff	Fertigteil
9	1	Spinnerkappe	EPP	Fertigteil
10	1	Akkuplatte	Holz	Fertigteil
11	1	Flächensicherung	Holz	Fertigteil
12	1	Klettschlaufe	Kunststoff	Fertigteil
13	2	Klettband	Kunststoff	25x60mm
14	2	M4 Linsenkopfschrauben (Fahrwerk)	Stahl	M4x18
15	1	M4 Rändelschraube	Kunststoff	M4x15
16	2	Klemmhülse	Aluminium	4x3,5mm
17	2	Augenschraube	Messing	M2x18
18	1	Inbusschlüssel 1,5mm	Stahl	1,5mm
19	1	Höhenruder Anlenkgestänge	Stahl	1,5mm
20	1	Rumpf Füllstück	ELAPOR®	Fertigteil

Übersicht Teile



Safety information for MULTIPLEX airplane models

When operating the model, all warning and safety information in the operating instructions must be observed.

The model is NOT A TOY in the conventional sense. If you use your model carefully, it will provide you and your spectators with lots of fun without posing any danger. If you do not operate your model responsibly, this may lead to significant property damage and severe injury. You and you alone are responsible for following the operating instructions and for ensuring the safety guidelines are adhered to.

When setting up the model, operators declare they are familiar with and understand the contents of the operating instructions, particularly regarding safety information, maintenance work, operating restrictions, and deficiencies.

This model may not be operated by children under the age of 14. If minors operate the model under the supervision of a responsible and competent adult pursuant to the law, this person is responsible for adhering to the information in the operating instructions.

THE MODEL AND THE ASSOCIATED ACCESSORIES MUST BE KEPT OUT OF REACH OF CHILDREN UNDER 3 YEARS OF AGE! CHILDREN UNDER 3 COULD SWALLOW REMOVABLE SMALL PARTS OF THE MODEL. RISK OF SUFFOCATION!

Multiplex Modellsport GmbH & Co. KG is not liable for loss, damage and consequential damage of any kind caused by incorrect operation, improper use or misuse of this product, including the accessories used along with it.

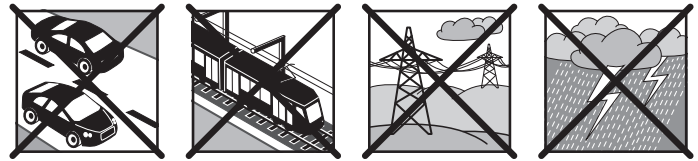
Proper use

The model may only be used in the hobby sector. No other type of use is permitted. To operate the model, only the accessories recommended by Multiplex may be used. The recommended components have been tested and adjusted for safe functioning together with the model. If other components are used or the model is modified, all claims against the manufacturer or retailer are void.

In order to minimize the risk when operating the model, observe the following points in particular:

- The model is controlled via a remote control. No remote control is safe from radio interference. Interference may lead to a loss of control of the model. Therefore, always ensure large safety distances in all directions when operating the model. As soon as even the smallest indication of radio interference presents itself, operation of the model must be halted immediately!
- The model may only be put into operation after a complete function and range test has been successfully carried out as per the instructions for the remote control.
- The model may only be flown in good visibility. Do not fly in poor light or in the direction of the sun in order to avoid glare.
- The model may not be operated under the influence of alcohol or other intoxicants. The same applies for medicines that impair perception and responsiveness.

- Only fly the model in wind and weather conditions in which you can safely control it. Even with light wind, take into account that turbulence may build up on objects and have an effect on the model.
- Never fly in places where this would pose a danger to others, i.e. in residential areas, near power lines, roads, and railroad tracks.
- Never direct the model at people or animals! Avoid unnecessary risks and alert other pilots to potential hazards. Always fly in a manner that ensures neither you nor others are exposed to danger – even many years of accident-free flying experience are no guarantee for the next minute of flying time.



Residual risks

Even if the model is operated in accordance with the regulations and observing all safety aspects, there is always a residual risk.

Third-party liability insurance (powered model airplane) is therefore mandatory. If you are a member of a group or association, you might be able to take out the appropriate insurance there.

Ensure models and the remote control are properly maintained and are in good condition at all times.

Due to the construction and design of the model, the following dangers may arise in particular:

Injuries caused by the propeller: As soon as the battery is connected, the area around the propeller must be kept clear. Be aware that objects in front of the propeller may be sucked in and objects behind the propeller may be blown away. Always align the model ensuring it cannot move in the direction of other people if the motor starts up unintentionally. When performing adjustments for which the motor is running or may start up, the model must always be securely held in place by a helper.

- Crashes caused by control errors: Even the most experienced pilots can make mistakes. For this reason, only fly in a safe environment and at authorized model airplane flying fields.
- Crashes caused by technical failures, undetected damage from transportation or pre-existing damage: The model must be carefully inspected before each flight. Bear in mind that technical or material failures may occur at any time. Therefore, only operate the model in a safe environment.
- Adhere to operating limits: Excessively harsh flying weakens the structure of the model and may lead to technical and material failures as well as crashes immediately or, due to 'insidious' consequential damage, in later flights.
- Risk of fire due to malfunction of the electronics: Batteries must be stored safely. The safety information of the electronic components in the model, the battery, and the charging device must be observed. The electronics must be protected from water. The controller and the

Safety information for MULTIPLEX airplane models

batteries must be sufficiently cooled.

The instructions of our products may not be reproduced and/or

published – not even in part – in print or electronic media without the express (written) permission of Multiplex Modellsport GmbH & Co. KG.

Safety information for MULTIPLEX construction kits

Familiarize yourself with the construction kit!

MULTIPLEX model kits are subjected to constant material inspection during production. We hope that you are satisfied with the contents of the kit. We nevertheless ask that you check all parts (according to the parts list) before use, as used parts cannot be exchanged. If a part is not OK, we will be happy to fix or replace it after verifying this. Please send the part with sufficient postage to our Service department. Be sure to include a short description of the fault along with the purchase receipt. We are continuously working on further developing the technology of our models. We reserve the right to make changes to the contents of the kit in terms of shape, dimension, technology, material, and equipment at any time and without warning. Please understand that no claims can be derived from specifications and illustrations in these instructions.

Caution!

Remote-controlled models, particularly airplane models, are not toys in the conventional sense. Their construction and operation requires technical understanding, a minimum level of artisan skills, discipline, and safety-awareness. Errors and negligences during building and operation may result in personal injury or property damage. As the manufacturer has no influence on proper assembly, maintenance, and operation, we explicitly refer to these dangers.

Warning:

Like any airplane, the model has static limitations! Nosedives and reckless maneuvers may result in damage to the model. Please note: In such cases, there is no replacement. Approach the limitations with caution. The model is fitted with the propeller recommended by us but can only withstand the loads if it is built flawlessly and is undamaged.

Crooked – does not really exist. If individual parts are bent during transit, they can be straightened again. Here, ELAPOR® behaves like metal. If you overbend the material slightly, it springs back minimally and retains its shape. The material of course has its limits – so don't overdo it!

Crooked – does indeed exist! If you want to paint your model, you do not need any primer for pretreatment when using the EC colors. Matt paints result in the best look. Under no circumstances may the paint coats be too thick or applied unevenly, otherwise the model will go out of shape and will be crooked, heavy or even unusable!

This model is not made of Styrofoam™! Therefore, adhesions using white glue, polyurethane or epoxy are not possible. These glues only stick superficially and may peel off in severe cases. Only use cyanoacrylate/superglue of medium viscosity, preferably Zacki-ELAPOR® # 85 2727, the superglue optimized and adapted for ELAPOR® particle foam. When using Zacki-ELAPOR®, you can largely do without kickers or activators. If, however, you use other adhesives, and are unable to do without kickers/activators, only spray outdoors for health reasons. Take care when working with all cyanoacrylate adhesives. These adhesives sometimes harden in seconds, so do not bring your fingers or other body parts into contact with them. To protect your eyes, be sure to wear protective goggles! Keep away from children! In some places, hot glue may also be used. If applicable, this is indicated in the instructions!

Working with Zacki ELAPOR®

Zacki ELAPOR® was developed specially for adhesion on our foam models made of ELAPOR®. In order to design the adhesion as optimally as possible, the following points should be taken into consideration:

- Avoid the use of activators. This causes the bonding to be significantly weakened. Especially for large-scale adhesion, we recommend allowing 24 hours for the parts to dry.
- Activators must only be used for point fixing. Only spray a little activator on one side. Allow the activator to flash off for approx. 30 seconds.
- For optimal bonding, sand down the surface using sandpaper (grain size 320).



Accessories and tools

Essential accessories

- Multiplex Zacki2 ELAPOR super liquid #1-01292
- 1x ROXXY EVO LiPo 3-2600mAh 40C # 316656
- 1x Multiplex receiver RX-5 M-Link 2.4 GHz # 55817

Tools required

- One sheet abrasive paper (240 - 320 grit)
- 10mm socket spanner
- 1.5mm allen key
- 2.5mm allen key
- Zacki activator spray, if required

Set contents

- ARTF ELAPOR® model
- Factory-fitted ROXXY BL C35-48-900kv motor
- Factory-fitted ROXXY BL-Control 755 S-BEC speed controller
- 13 x 6" propeller
- 4x Hitec D85 MG servos, factory-fitted
- Decals already applied

Optional accessories

- 1x Hitec Multicharger X1 Red # 114131
- 1x Lithium Battery Checker # 1-00957
- 1x Protectpad charge mat # 763325
- 1x Akkusafe 10 # 763324
- 1x Propeller balancer # 332355
- Model bag Acro (e.g. Acromaster, Extra) # 763328

Specifications

Wingspan	1260 mm
Overall length	1200 mm
All-up weight	1450 g
RC functions	aileron, elevator, rudder, throttle
RR construction time	Approx. 20 min
Flight time	Approx. 5 min (3S ~2600 mAh)

Assembly instructions

1. Preparation

Check that all parts are present, using the Parts List (page 12) and the overall diagram (page 13).

We recommend assembling the model on a soft, clean, flat building surface, to avoid denting and scratching the components. Unless expressly stated otherwise, use Zacki®-ELAPOR® CA (cyano-acrylate) for all joints in this model.

The illustrations are on pages 18-19.

2. Installing the undercarriage

Attach the pre-assembled undercarriage unit to the fuselage using the two M4 screws supplied **Fig. 1**.

3. Installing the receiver

The next step is to fit your receiver. We recommend that you attach it to the inside of the fuselage on the right-hand side, in line with the knurled battery plate screw, using hook-and-loop tape. Connect all the servos and controller to the receiver **Fig. 2**.

4. Installing the tailplane, elevator linkage

De-grease or lightly sand the contact surfaces to be glued.

Slide the tailplane through the fuselage, and check that it is 'square' **Fig. 3**/**Fig. 4**. At the same time check that the distance from the tailplane tips to the wingtips is identical on both sides **Fig. 5**. Apply a little low-viscosity (thin) Zacki along the joint between the tailplane and the fuselage on one side. To avoid glue running out of the joint, allow it to penetrate for a while before applying adhesive to the other side **Fig. 6**/**Fig. 7**. If any glue escapes, wipe it off immediately with a paper towel. A little activator spray accelerates the hardening process. Push the in-fill piece into the opening, and apply a little Zacki to secure it **Fig. 8**.

Centre the elevator servo from the transmitter. Connect the elevator pushrod to the outermost hole of the elevator servo output arm. Set the elevator itself to neutral (centre), then clamp the pushrod at the elevator horn **Fig. 9**.

5. Fitting the rudder, closed loop linkage

Offer up the rudder to the hinge posts and clip the hinges together; you will hear a distinct "click" when the hinge engages **Fig. 10**/**Fig. 11**. Use a servo tester or your transmitter to centre the rudder servo.

To avoid damaging the linkage cables, be sure to remove rough edges from the hole in the ring-screw.

Secure the ring-screw in the aluminium barrel by tightening the socket-head grub screw.

Assembly instructions

Thread the crimp sleeve onto the cable where it exits the fuselage fairing, then fit the cable through the ring-screw.

Now slip the cable through the same crimp sleeve again, as shown in **Fig. 12**, and squeeze the sleeve firmly together using a pair of pliers. Repeat the process on the other side, checking that the cable is properly taut.

This guarantees an accurate rudder linkage.

6. Fitting the wing

Slide the joiner tube into one wing panel, then through the fuselage. Route the aileron servo lead up and out of the way before sliding the second wing onto the joiner. The wing is secured against the fuselage using the wing retainer, which is fitted through the wings and into the M-Frame from above **Fig. 13**.

7. Fitting the propeller and spinner

Check that the motor retaining screws are tight while you still have good access to them. This is normally part of pre-flight checking, but it is no longer possible once the propeller and spinner are in place.

Fit the propeller on the motor shaft as shown in **Fig. 14**. We recommend that you use our propeller balancer # **332355** to check the dynamic balance of the propeller before installing it. Be sure to tighten the propeller nut firmly. The spinner is simply a push-fit on the front of the propeller driver. Rotate the propeller by hand, and check the gap between the fuselage and the back of the spinner: the spinner must not foul the fuselage, and must rotate absolutely true. For safety reasons please disconnect the battery before you do this!

8. Installing and retaining the battery, Centre of Gravity

Mount the flight battery on the battery support plate using the hook-and-loop strap supplied, and adjust its position until the model balances at the 108 mm point with the canopy fitted and closed; this point is measured from the wing root leading edge **Fig. 15**. The battery plate fits in the fuselage with the lug at the front, which engages in a slot. Now secure the plate by fitting the plastic M4 knurled screw **Fig. 16**; you may wish to shorten the knurled screw with a modelling knife. An alternative to the plastic screw is an M4 cap-head screw, which can then be fitted easily using a magnetic allen key.

9. Settings of the control surfaces

Set up the control surface travels as stated below. They are only a guide, and you may wish to alter them to suit your personal preference:

Normal aerobatics („pattem“ flying), outer holes at the control surface horns:

Elevator Up	approx. +40mm; 50% Expo
Elevator Down	approx. -40mm; 50% Expo

Ailerons Up	approx. +50mm; 50% Expo
Ailerons Down	approx. -50mm; 50% Expo

Rudder Right	approx. +80mm; 50% Expo
Rudder Left	approx. +80mm; 50% Expo

3D and XA Style

Elevator Up	approx. +120mm; 65% Expo
Elevator Down	approx. -120mm; 65% Expo

Ailerons Up	approx. +70mm; 65% Expo
Ailerons Down	approx. -70mm; 65% Expo

Rudder Right	approx. +120mm; 65% Expo
Rudder Left	approx. +120mm; 65% Expo

!CAUTION! ; the RR version of the Extra is supplied set up for all-round flying. The model can be fine-tuned to suit extreme 3D aerobatics and the XA flying style using the following procedure:

- To achieve larger control surface travels you must modify the aileron and elevator horns. This is the method: shorten the horns using a pair of pincers or a mini cut-off disc, and re-connect the pushrods to the innermost holes.

- To achieve an even higher roll rate and improve stability in the hover, it is a good idea to seal the control surface hinge lines using adhesive tape (aileron and elevator).

This is accomplished by moving the control surface to the 'full-travel' position, and pressing a strip of tape into the gap from the underside.

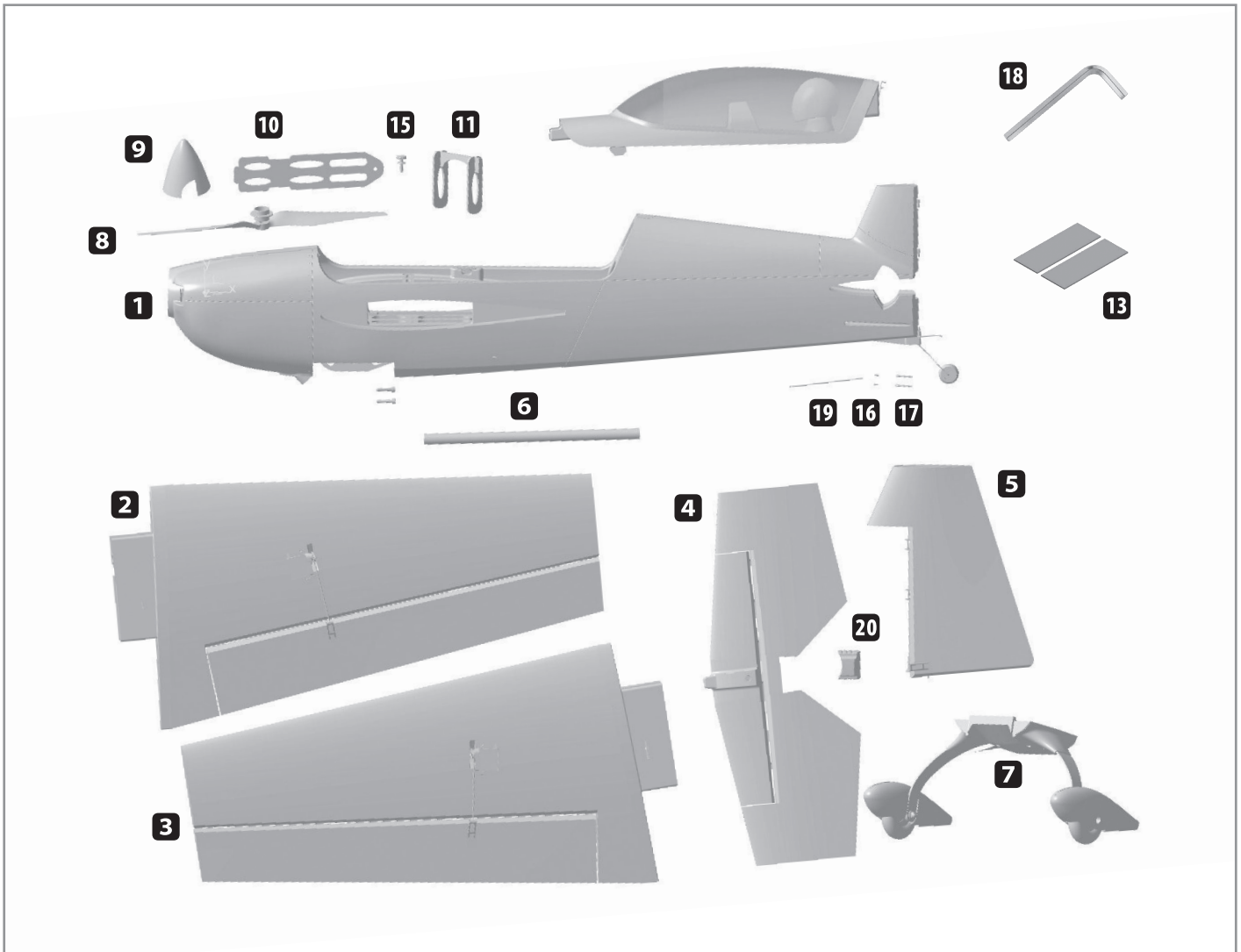
Before every flight check that the battery, the wing and the tail surfaces are securely fixed. Check that all control surfaces are working properly!



Parts list - Extra 330LX

Part No.	No. off	Description	Material	Dimensions
	1	Building instructions	Paper	DIN A4
	1	Model complaint form	Paper	DIN A4
	1	Roxy BL-Control 755 S-BEC instructions	Paper	DIN A4
	1	DMFV information sheet	Paper	DIN A5
1	1	Fuselage factory-assembled, decals applied	ELAPOR®	Ready made
2	1	Left wing factory-assembled, decals applied	ELAPOR®	Ready made
3	1	Right wing factory-assembled, decals applied	ELAPOR®	Ready made
4	1	Tailplane factory-assembled, decals applied	ELAPOR®	Ready made
5	1	Fin factory-assembled, decals applied	ELAPOR®	Ready made
6	1	CFRP wing joiner tube	CFRP	Ready made
7	1	Main undercarriage pre-assembled	Aluminium	Ready made
8	1	Propeller and driver	Plastic	Ready made
9	1	Spinner cap	EPP	Ready made
10	1	Battery plate	Wood	Ready made
11	1	Wing retainer	Wood	Ready made
12	1	Hook-and-loop strap	Plastic	Ready made
13	2	Hook-and-loop tape	Plastic	25 x 60 mm
14	2	M4 pan-head screw (undercarriage)	Steel	M4 x 18
15	1	M4 knurled screw	Plastic	M4 x 15
16	2	Crimp sleeve	Aluminium	4 x 3.5 mm
17	2	Ring-screw	Brass	M2 x 18
18	1	Allen key, 1.5 mm	Steel	1.5 mm
19	1	Elevator linkage rod	Steel	1.5 mm
20	1	Fuselage fill piece	ELAPOR®	Ready made

Overview parts



EN

Conseils de sécurité pour les modèles volants MULTIPLEX

Lors de l'utilisation de ce modèle, veuillez respecter impérativement tous les avertissements et consignes de sécurité.

Ce modèle N'EST PAS UN JOUET au sens propre du terme. Utilisez votre modèle avec sérieux et prudence. Vous ferez ainsi le bonheur de vos spectateurs sans provoquer de dangers. L'utilisation irraisonnée de ce modèle peut entraîner des dommages matériels majeurs et des blessures graves. Charge à vous de suivre cette notice de construction et de mettre en pratique les consignes de sécurité.

En utilisant son modèle, l'utilisateur déclare avoir pris connaissance et compris le contenu de cette notice, notamment à propos des consignes de sécurité, travaux de maintenance, limitations d'utilisation et défauts.

Ce modèle ne peut être utilisé par des enfants de moins de 14 ans. En cas d'utilisation du modèle par un mineur sous la surveillance d'un adulte responsable et bien informé au sens de la législation, ce dernier répond de l'application des consignes figurant dans cette notice.

VEUILLEZ TENIR CE MODÈLE ET SES ACCESSOIRES HORS DE PORTÉE DES ENFANTS DE MOINS DE 3 ANS ! LES ENFANTS DE MOINS DE 3 ANS POURRAIENT AVALER LES PETITES PIÈCES AMOVIBLES DU MODÈLE. RISQUE D'ÉTOUFFEMENT !

Multiplex Modellsport GmbH & Co. KG décline toute responsabilité en cas de perte, dommages et dommages consécutifs de toute nature, dus à une utilisation erronée, à une utilisation non conforme ou inappropriée de ce produit, y compris les accessoires utilisés avec ce dernier.

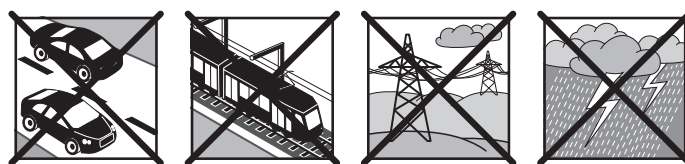
Utilisation conforme

Ce modèle est exclusivement destiné à être utilisé pour les loisirs. Toute autre utilisation est interdite. Ce modèle ne peut être utilisé qu'avec les accessoires recommandés par Multiplex. En effet, les composants recommandés ont été testés et adaptés au modèle pour assurer un fonctionnement en toute sécurité. L'utilisation d'autres composants ou la modification du modèle entraîne l'extinction de toute prétention auprès du fabricant, resp. distributeur.

Pour minimiser le risque lié à l'utilisation du modèle, veuillez respecter les points suivants :

- Ce modèle se pilote à l'aide d'une radiocommande. Aucune radiocommande n'est entièrement protégée contre les interférences. Les interférences peuvent entraîner la perte de contrôle du modèle. Par conséquent, veillez à toujours utiliser votre modèle dans des espaces entourés d'un grand périmètre de sécurité dans toutes les directions. Au moindre signe d'interférences, veuillez arrêter immédiatement de piloter votre modèle !
- Ensuite, ne réutilisez votre modèle qu'après avoir effectué un contrôle exhaustif et concluant des fonctions et de la portée de la radiocommande en suivant les instructions fournies avec cette dernière.
- Veuillez piloter ce modèle uniquement si la visibilité est bonne. Ne le pilotez pas si les conditions de lumière sont difficiles et vers le soleil, cela afin d'éviter tout éblouissement.
- Ne pilotez pas ce modèle si vous êtes sous l'emprise de l'alcool et d'autres stupéfiants. Ne le pilotez pas non plus si vous prenez des médicaments limitant votre capacité de perception et vos réflexes.

- Ne pilotez votre modèle que dans des conditions de vent et météo vous permettant de bien le maîtriser. Lorsque le vent est faible, n'oubliez pas que des turbulences peuvent se former et influencer sur votre modèle.
- Ne pilotez jamais où vous pourriez vous mettre en danger ou mettre en danger autrui (par ex. dans des zones d'habitation et près de lignes haute tension, routes et voies ferrées).
- Ne dirigez jamais votre modèle vers des personnes et des animaux ! Évitez de prendre des risques inutiles et prévenez les autres pilotes en cas de danger. Pilotez toujours en veillant à ne pas vous mettre en danger ni à mettre en danger autrui – une expérience de vol de longue date et sans accident n'est pas une garantie pour votre prochaine minute de vol.



Risques résiduels

Un risque résiduel persiste même en cas d'utilisation conforme et de respect de toutes les consignes de sécurité.

Raison pour laquelle vous devez obligatoirement souscrire une assurance responsabilité civile (aéromodélisme motorisé). Si vous êtes membre d'un club ou d'une fédération, vous pourrez éventuellement y souscrire l'assurance correspondante.

Veillez à tout moment au bon entretien et au bon état de fonctionnement de vos modèles et de votre radiocommande.

Selon son type de construction et sa version, un modèle peut notamment présenter les risques suivants :

Blessures dues à l'hélice : dès que la batterie est branchée, tenez-vous à l'écart de la zone d'évolution de l'hélice. Veuillez noter que les objets situés devant l'hélice sont aspirés et ceux situés derrière, repoussés. Orientez toujours le modèle de sorte à ce qu'il ne se dirige pas vers les personnes en cas d'allumage intempestif du moteur. Lors des réglages, moteur en marche ou pouvant démarrer, demandez toujours à un assistant de tenir fermement le modèle.

- Crash dû à une erreur de pilotage : même les pilotes les plus aguerris peuvent commettre des erreurs. Volez toujours dans un environnement sûr et sur des terrains autorisés pour le modélisme aérien.
- Crash dû à un problème technique ou à une avarie de transport / dommage précédent non détecté : veuillez contrôler avec soins le modèle avant chaque vol. N'oubliez jamais que des problèmes techniques ou matériels peuvent se produire à tout moment. Par conséquent, volez toujours le modèle dans un environnement sûr.
- Respecter les limites : les manœuvres trop brutales affaiblissent la structure du modèle et peuvent entraîner, soudainement ou en raison de dommages « latents », des problèmes techniques et des crashes lors des vols suivants.
- Risque d'incendie dû à une défaillance de l'électronique : conservez les batteries dans un endroit sûr. Respectez les consignes de sécurité relatives aux composants électroniques du modèle, de la batterie et

Conseils de sécurité pour les modèles volants MULTIPLEX

du chargeur. Protégez l'électronique de l'eau. Laissez bien refroidir le variateur et les batteries.

La reproduction et / ou la publication, même partielle, des

notices relatives à nos produits, dans des médias imprimés ou électroniques, est interdite sans l'autorisation expresse (écrite) Multiplex Modellsport GmbH & Co. KG.

Conseils de sécurité pour les kits de construction MULTIPLEX

Familiarisez-vous avec le kit d'assemblage !

Les kits d'assemblages MULTIPLEX sont soumis pendant la production à des contrôles réguliers du matériel. Nous espérons que le contenu du kit répond à vos attentes. Nous vous prions néanmoins de vérifier le contenu (suivant la liste des pièces) du kit avant l'assemblage, car les pièces utilisées ne sont pas échangées. Dans le cas où une pièce ne serait pas conforme, nous sommes disposés à la rectifier ou à l'échanger après contrôle. Veuillez retourner la pièce à notre service sans omettre de joindre le ticket de caisse ainsi qu'une brève description du défaut. Nous travaillons en permanence à l'évolution technique de nos modèles. Nous nous réservons le droit de modifier leurs forme, dimensions, technologie, matériel et équipement sans préavis. Par conséquent, les informations et les illustrations figurant dans cette notice ne sauraient faire l'objet de réclamations.

Attention !

Les modèles radiocommandés, surtout volants, ne sont pas des jouets au sens propre du terme. Leur assemblage et leur utilisation exigent des connaissances technologiques et un minimum de dextérité manuelle, de discipline et de respect de la sécurité. Les erreurs et négligences, lors de la construction ou de l'utilisation, peuvent conduire à des dommages corporels ou matériels. Le fabricant du kit n'ayant aucune influence sur l'assemblage, l'entretien et l'utilisation correcte du modèle, nous attirons expressément votre attention sur ces dangers.

Avertissement :

Comme tout avion, ce modèle a ses limites liées aux lois physiques ! Les vols en piqué et les manœuvres périlleuses peuvent entraîner la destruction du modèle. Note : Dans ces cas, nous n'assurerons pas de remplacement. Veuillez tester les limites du modèle avec précaution. Ce modèle est conçu pour le moteur que nous recommandons, mais il ne pourra résister aux contraintes liés au vol que s'il est correctement assemblé et non endommagé.

Une pièce tordue ? C'est pratiquement impossible. Si certaines pièces ont été tordues, par exemple pendant le transport, vous pouvez les redresser. En effet, la matière ELAPOR® se comporte plus ou moins comme le métal. Si vous la tordez légèrement par excès, elle se redresse par effet ressort et retrouve sa forme initiale. Bien entendu, elle a aussi ses limites – veuillez donc à ne pas exagérer !

Une pièce tordue ? C'est possible dans certaines conditions ! Si vous voulez peindre votre modèle, vous n'avez pas besoin d'apprêter le support si vous utilisez des peintures EC-Color. Esthétiquement, les peintures mates donnent les meilleurs résultats. En aucun cas les couches de peinture devront être trop épaisses ou irrégulières. À défaut, le modèle se dilatera, se cintrera et deviendra lourd, voire inutilisable !

Ce modèle n'est pas réalisé en polystyrène expansé ! Par conséquent, les assemblages à la colle blanche, polyuréthane ou époxy ne sont pas possibles. Ces colles n'adhèrent qu'en surface et peuvent éclater en cas de fortes contraintes. Veuillez n'utiliser que de la colle cyanacrylate/instantanée de viscosité moyenne, de préférence la Zacki ELAPOR® # 85 2727, la colle instantanée optimisée pour la mousse de particules ELAPOR®. Avec la colle Zacki ELAPOR®, l'utilisation d'un accélérateur ou d'un activateur n'est pas nécessaire. Si néanmoins, vous utilisez une autre colle associée à un accélérateur/activateur, pour votre santé veillez à le vaporiser à l'extérieur. Soyez attentif lors de l'utilisation des colles cyanacrylates. En effet, celles-ci durcissant en quelques secondes vous devez éviter d'en mettre sur les doigts et sur d'autres parties du corps. Pour protéger vos yeux, portez impérativement des lunettes ! Tenez-les hors de portée des enfants ! Pour certains assemblages, vous pouvez aussi utiliser une colle à chaud. Dans ce cas, veuillez vous référer à la notice !

Utilisation de la colle Zacki ELAPOR®

La colle Zacki ELAPOR® a été spécialement développée pour nos modèles en mousse ELAPOR®. Pour optimiser le collage, veuillez respecter les points suivants :

- N'utilisez aucun activateur. Celui-ci affaiblirait considérablement la solidité de l'assemblage. Nous recommandons un temps de séchage de 24 heures surtout pour les collages de grandes surfaces.
- N'utilisez l'activateur que pour une fixation ponctuelle. Vaporisez-le en faibles quantités et sur une seule face. Laissez sécher l'activateur env. 30 secondes.
- Pour un collage optimal, dépolissez la surface avec du papier de verre (grain 320).



Accessoires et outils

Accessoires nécessaires

- Colle Multiplex Zacki2 ELAPOR super liquide #1-01292
- 1x Accu ROXXY EVO LiPo 3-2600mAh 40C # 316656
- 1x Récepteur Multiplex RX-5 M-Link 2,4 GH # 55817

Outillage nécessaire

- Du papier de verre (grain 240-320)
- Clé à douille de 10 mm
- Clé Allen de 1,5 mm
- Clé Allen de 2,5 mm
- Si nécessaire, spray activateur Zacki

Accessoires en option

- 1x chargeur Hitec Multicharger X1 Rouge # 114131
- 1x contrôleur de charge des accus au lithium # 1-00957
- 1x Tapis de charge Protectpad # 763325
- 1x Coffre accus 10 # 763324
- 1x Equilibreur d'hélice # 332355
- Sac Acro (par ex. pour Acromaster, Extra) # 763328

Contenu de la livraison

- Modèle ELAPOR® pratiquement terminé
- Moteur ROXXY BL C35-48-900kv monté
- Variateur ROXXY BL-Control 755 S-BEC, monté
- Hélice 13x6
- 4 servos Hitec D85 MG installés
- décoration posée

Caractéristiques techniques

Envergure	1260 mm
Longueur hors tout	1200 mm
Poids en vol	1450 g
Fonctions RC	Ailerons, profondeur, direction, moteur
Temps de montage	env. 20 min
Temps de vol	env. 5 min (3S ~2600 mAh)

Étapes du montage

1. Avant le montage

Vérifiez que les pièces fournies sont complètes à l'aide de la liste des pièces (page 22) et de l'aperçu graphique (page 23).

Nous recommandons une surface douce, propre et droite pour éviter que le modèle ne se déforme pendant la construction. Sauf indication contraire, utilisez la colle instantanée Zacki®-ELAPOR® CA pour assembler les différents éléments du modèle.

Les illustrations sont aux pages 18-19.

2. Montage du train d'atterrissage

Vissez le train d'atterrissage pré-assemblé à l'aide des deux vis M4 fournies **Fig. 1**.

3. Mise en place du récepteur

Positionnez maintenant votre récepteur. Nous vous recommandons de le fixer sur le côté droit du fuselage, au niveau de la vis crantée du support de l'accu. Branchez tous les voies dans leurs emplacements **Fig. 2**.

4. Montage du stabilisateur et mise en place de la tringle de commande

Dégraissez ou poncez les surfaces de contact à coller.

Poussez le stabilisateur à travers le fuselage et alignez-le bien **Fig. 3**/**Fig. 4**. Veillez également à ce que les distances entre les bords de

l'empennage et les bords de l'aile soient identiques **Fig. 5**. Appliquez un peu de colle Zacki liquide dans l'espace entre le stabilisateur et le fuselage sur un côté. Laissez la colle s'imprégner un peu avant de coller l'autre côté, afin que la colle ne s'écoule pas de l'espace **Fig. 6**/**Fig. 7**. Si nécessaire, essuyez l'excédent de colle avec une serviette en papier. Un peu de spray activateur accélérera le processus de durcissement. Enfin, insérez la pièce de remplissage dans l'encoche prévue à cet effet et fixez-la avec de la colle à prise rapide **Fig. 8**.

Utilisez la télécommande pour mettre le servo de la gouverne de profondeur en position neutre. Accrochez la tringle de la gouverne de profondeur dans le premier trou depuis l'extérieur, dans le palonnier de commande du servo de la gouverne de profondeur. Mettez également le volet de profondeur en position neutre et vissez la tringlerie au guignol de la profondeur **Fig. 9**.

5. Montage de la gouverne de direction et de ses commandes

Insérez le gouvernail dans le palier de l'arbre et clipsez-le dans les charnières jusqu'à ce que vous entendiez un „clic“ **Fig. 10**/**Fig. 11**. À l'aide d'un testeur de servo ou de votre radiocommande, réglez le servo de la gouverne de direction au neutre.

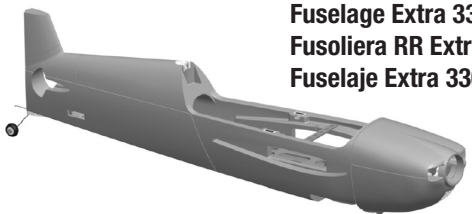
Pour éviter d'endommager le câble, veuillez ébavurer le trou du boulon à œil au préalable.

Serrez le boulon à œil avec la vis sans tête dans le canon en aluminium. Enfilez ensuite le manchon de serrage sur le filin, qui sort par la sortie du fuselage, et tirez le filin à travers le boulon à œil.

**Dieses Blatt ist zum Herausnehmen · This sheet can be removed
Cette feuille est détachable · Questa scheda è da estrarre
Esta hoja es extraíble**

#1-02236

Rumpf Extra 330LX
Fuselage Extra 330LX
Fuselage Extra 330 LX
Fusoliera RR Extra 330LX
Fuselaje Extra 330LX



#1-02237

Kabinenhaube Extra 330LX
Canopy Extra 330lx
Verrière Extra 330 LX
Calotta cabina RR Extra 330LX
Capucha de cabina Extra 330LX



1-02238

Tragflächen Extra 330LX
Wings Extra 330LX'
Ailes Extra 330LX
Superfici alari RR Extra 330LX
Alas Extra 330LX



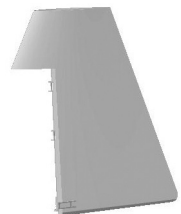
1-02239

Höhenleitwerksset Extra 330LX
Elevator set Extra 330LX
Stabilisateur Extra 330LX
Set timone di quota RR Extra 330LX
Set de timones de profundidad Extra 330LX




1-02240

Seitenruder Extra 330LX
Rudder Extra 330LX
Derive Extra 330LX
Direzionale RR Extra 330LX
Timón lateral Extra 330LX




#1-02241

Steckungsrohr Extra 330LX
Wing joiner tube
Clé d'ailes Extra 330LX
Tubo ala Extra 330LX
Tubo de unión Extra 330LX



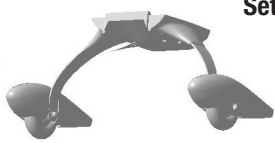
#1-02242

Spinner Set Extra 330LX
Spinner set Extra 330LX
Ensemble cône Extra 330LX
Set ogiva Extra 330LX
Set de casquete de hélice
Extra 330LX




#1-02243

Fahrwerksset Extra 330LX
Landing gear set Extra 330LX
Ensemble cône Extra 330LX
Set carrello Extra 330LX
Set de tren de aterrizaje Extra 330LX




#1-02244

Radschuh set Extra 330LX
Wheel pant set Extra 330LX
Set Chapeau de roue Extra 330LX
Set copriuota Extra 330LX
Set de protección de ruedas
Extra 330LX



#1-02245

Akku Platte Extra 330LX
Battery plate Extra 330LX
Plaque support accu Extra 330LX
Piastra batteria Extra 330LX
Bateria placa Extra 330LX



Abbildungen • Illustrations • Illustrazioni • Ilustraciones

Abb. / Fig. 1

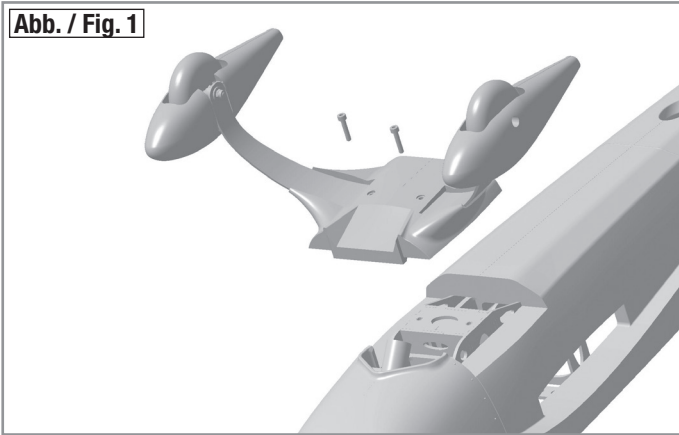


Abb. / Fig. 2

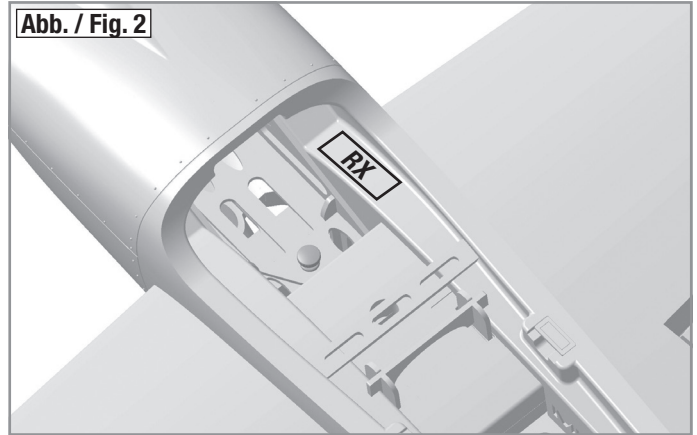


Abb. / Fig. 3

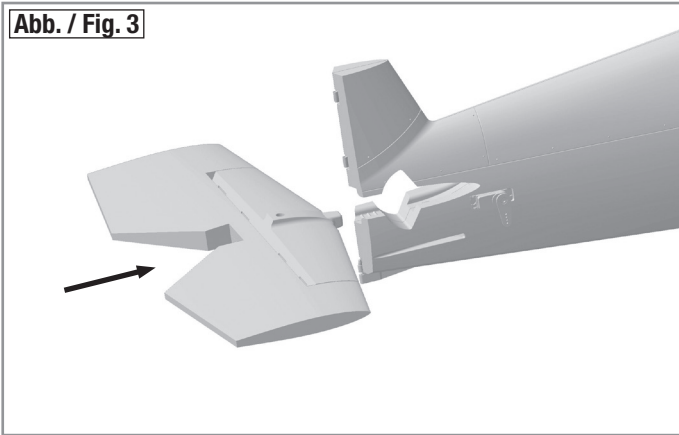


Abb. / Fig. 4

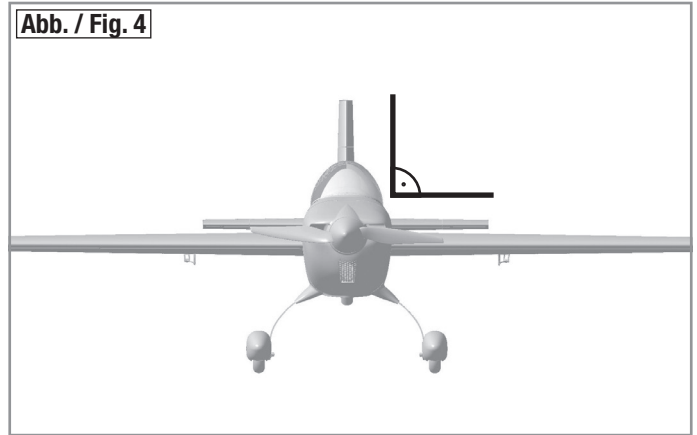


Abb. / Fig. 5

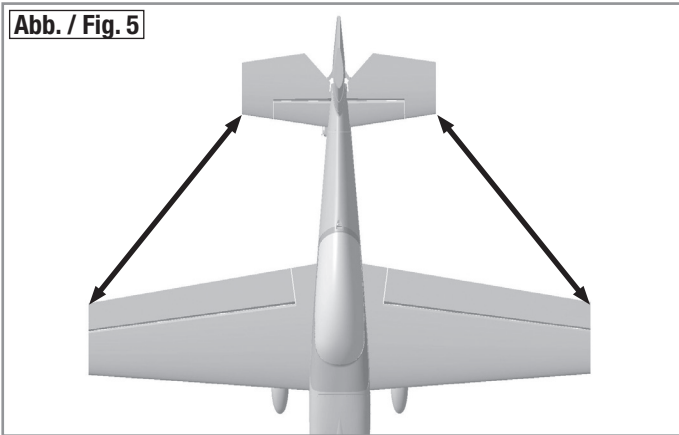


Abb. / Fig. 6

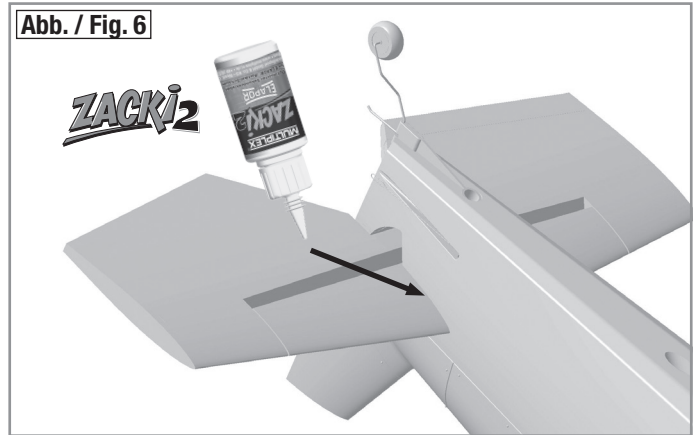


Abb. / Fig. 7

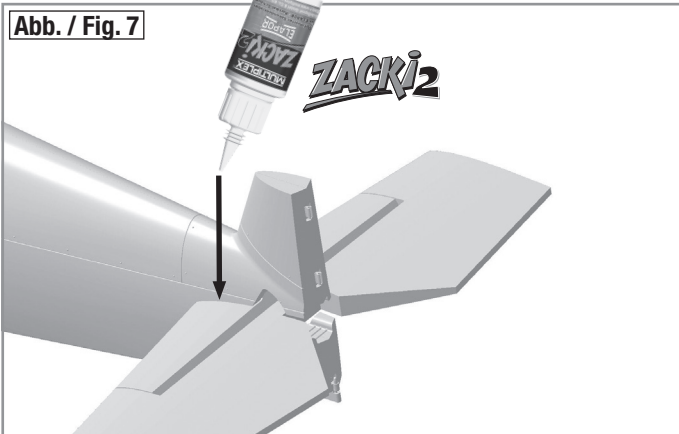
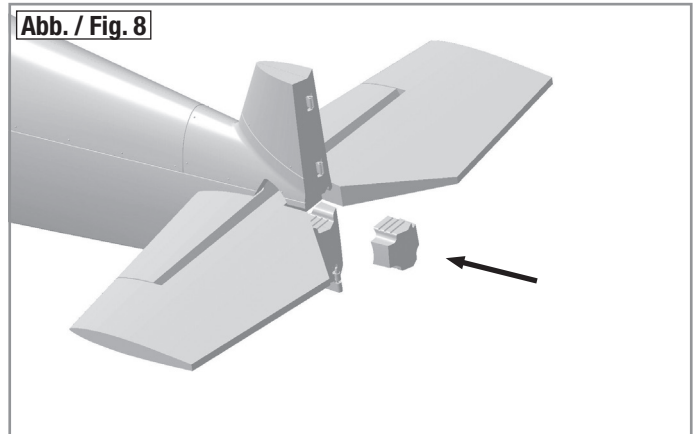
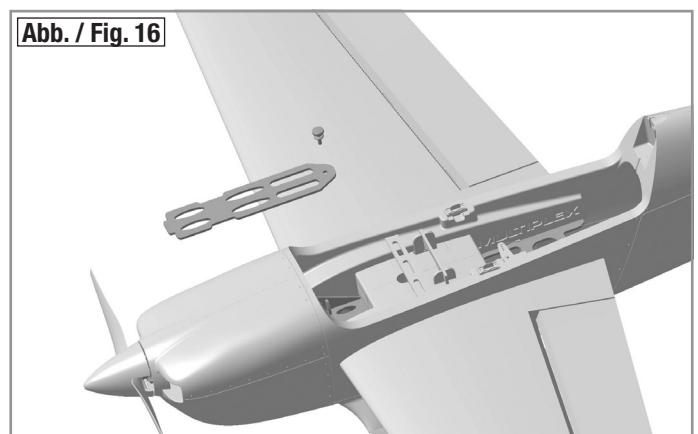
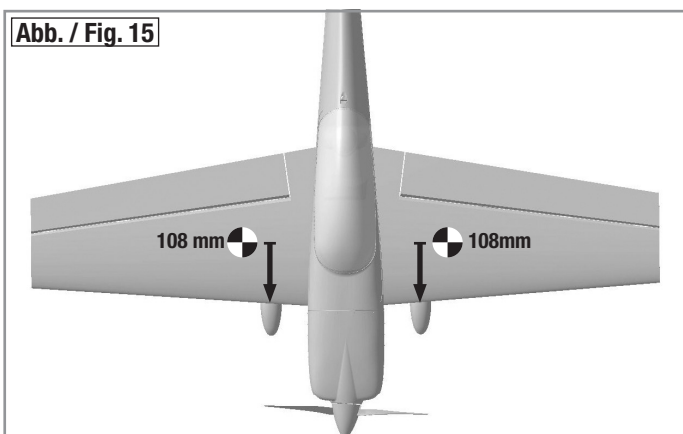
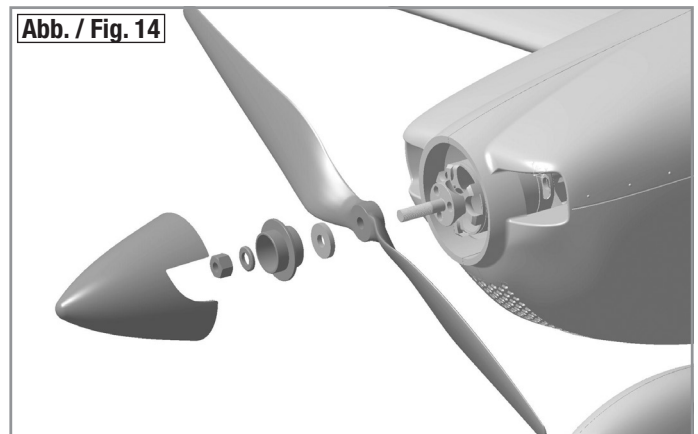
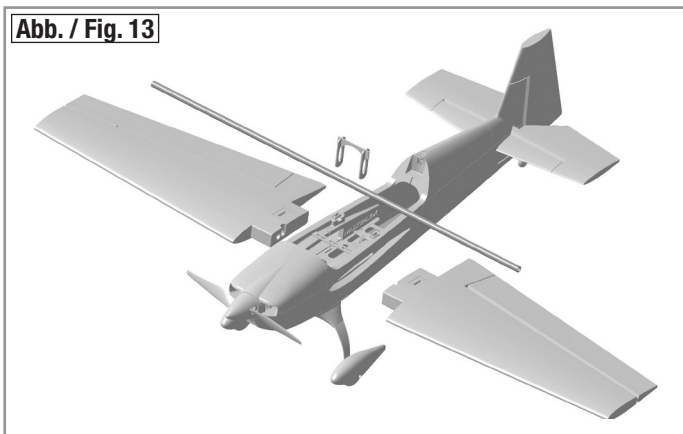
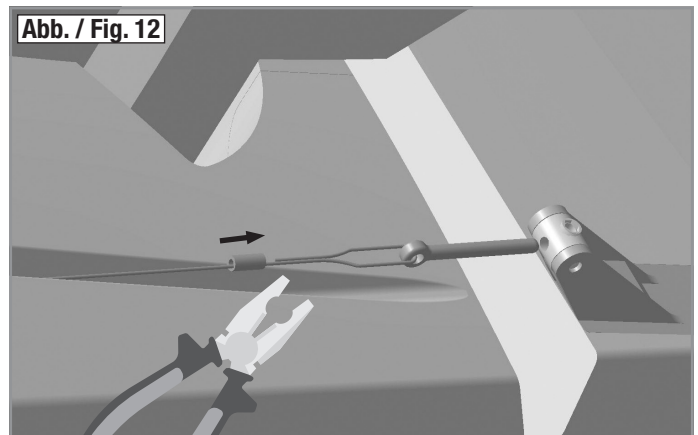
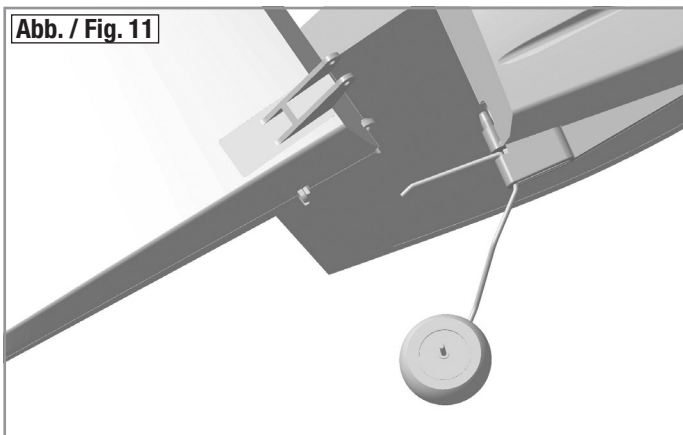
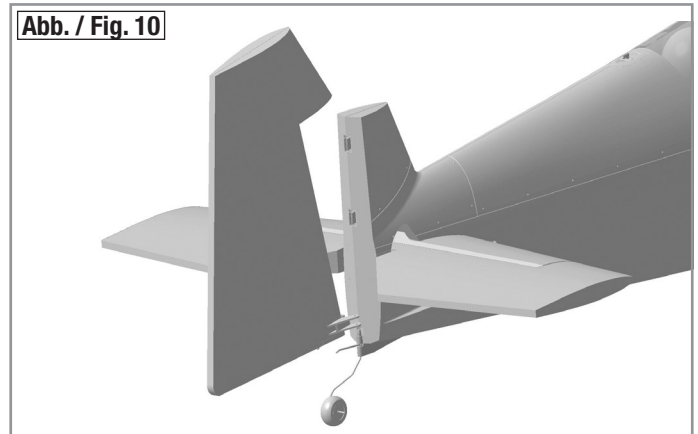
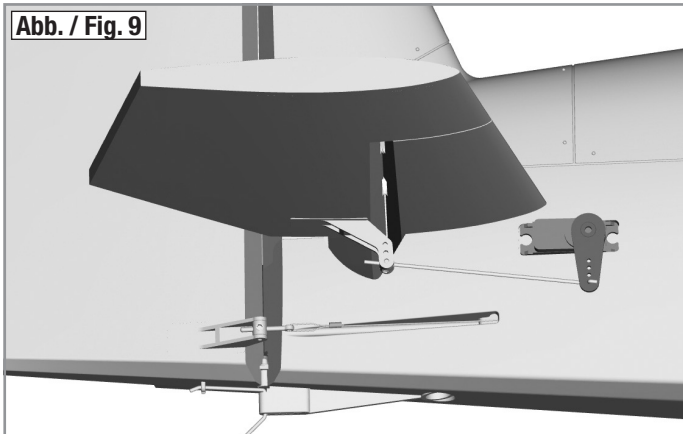


Abb. / Fig. 8



Abbildungen • Illustrations • Illustrazioni • Ilustraciones



Ersatzteile

DE

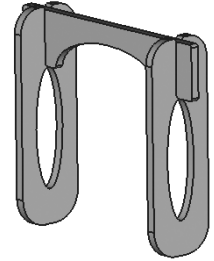
1-02251

M4 Rändelschraube
M4 Knurled screw
Vis moletée M4
Vite zigrinata M4
Tornillo moleteado M4



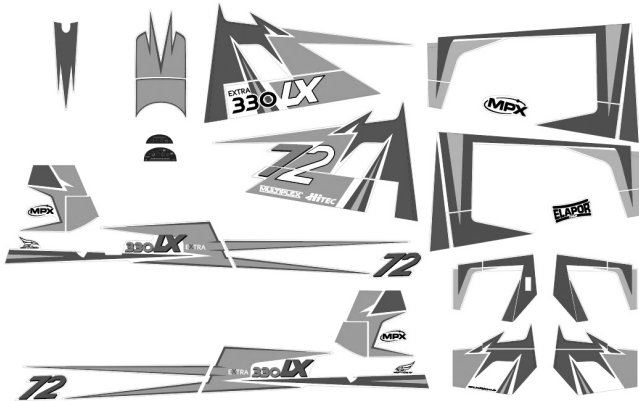
#224477

Flächensicherung Extra 330LX
Wing connection Extra 330LX
Verrou d'ailes Extra 330LX
Sicura ala Extra 330LX
Protección de la zona Extra 330LX



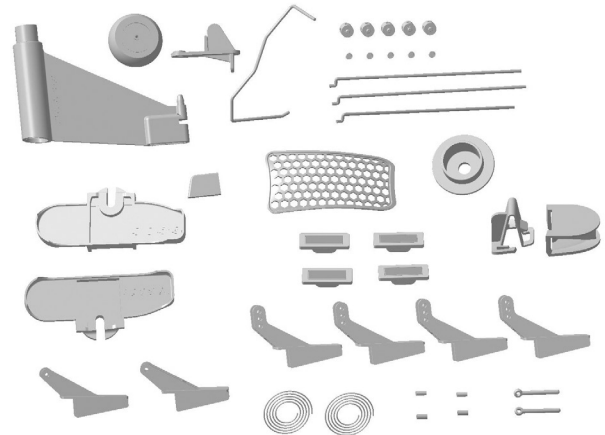
#1-02246

Dekorbogen Extra 330LX
Decalsbow Extra 330LX
Planche de décoration Extra 330 LX
Decal Extra 330LX
Hoja de decoración Extra 330LX



1-02247

Kleinteilesatz Extra 330LX
Small parts set Extra 330LX
Petites pièces diverses Extra 330LX
Minuteria Extra 330LX
Conjunto de piezas pequeñas Extra 330LX



1-00068

Servo D85 MG



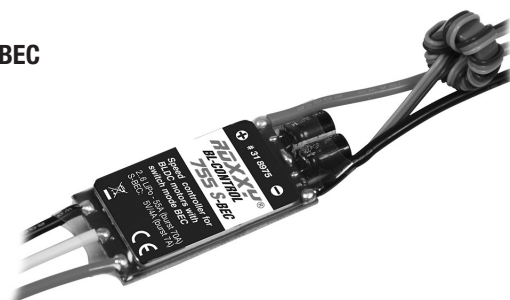
1-02270

Roxy c35-48-900kv



318975

Roxy 755 S-BEC



#1-02269

Propeller 13x6
Elica 13x6
Propulsor 13x6



Étapes du montage

Puis repoussez le filin à travers la virole comme indiqué sur la **Fig. 12** et pressez la virole à l'aide d'une pince. Répétez la procédure de l'autre côté, en vous assurant que le filin est bien tendu. Cela permettra d'assurer une liaison précise.

6. Montage des ailes

Faites glisser la clé d'aile dans une moitié d'aile, puis faites glisser la moitié d'aile dans le fuselage. Tirez le câble du servo d'aileron vers le haut et fixez la deuxième aile. Bloquez les ailes pour éviter qu'elles ne se détachent à l'aide du verrou d'aile en l'insérant par le haut à travers les ailes dans le cadre M **Fig. 13**.

7. Montage de l'hélice et du cône

Puisque les vis du moteur sont encore accessibles, vous devez vérifier leur serrage. Ce point fait partie de la vérification avant le vol, mais n'est plus possible avec l'hélice et le cône une fois montés.

L'hélice est montée sur l'arbre du moteur comme le montre la **Fig. 14**. Il est recommandé d'équilibrer l'hélice avec notre équilibreur d'hélice # **332355** avant le montage. Serrez fermement l'écrou de l'hélice. Il suffit de glisser le cône sur le plateau d'entraînement par l'avant. Vérifiez maintenant l'espace entre le fuselage et l'hélice en tournant l'hélice à la main. Le cône ne doit pas du tout toucher le fuselage et doit tourner sur lui-même. Pour plus de sécurité, débranchez d'abord l'accu !

8. Fixation de l'accu et réglage du centre de gravité

Montez l'accu sur la plaque support de l'accu à l'aide de la boucle Velcro fournie, de sorte que le centre de gravité du modèle se situe à 108mm du bord d'attaque de l'aile, dans la zone du fuselage lorsque la verrière est fermée **Fig. 15**. Insérez la plaque support de l'accu dans le fuselage de manière à ce que l'ergot à l'avant s'engage dans la cloison prévue à cet effet. Puis serrez la vis à oreilles en plastique M4 **Fig. 16**. Si nécessaire, la vis à oreilles peut être raccourcie à l'aide d'un cutter. Il est également possible de remplacer la vis moletée en plastique par une vis à tête cylindrique M4, qui peut alors être facilement vissée à l'aide d'une clé Allen magnétique.

9. Réglage des débattements des gouvernes

Reglez les débattements des différentes gouvernes de la manière suivante, ou selon vos propres aspirations:

Voltige normale, classique (Pattern Style), les trous les plus à l'extérieur des guignols:

Profondeur vers le haut	env. +40mm; 50%Expo
Profondeur vers le bas	env. -40mm; 50% Expo

Ailerons vers le haut	env. +50mm; 50% Expo
Ailerons vers le bas	env. -50mm; 50% Expo

Direction a droite	env. +80mm; 50% Expo
Direction a gauche	env. +80mm; 50% Expo

Voltige 3D and XA Style

Profondeur vers le haut	env. +120mm; 65% Expo
Profondeur vers le bas	env. -120mm; 65% Expo

Ailerons vers le haut	env. +70mm; 65% Expo
Ailerons vers le bas	env. -70mm; 65% Expo

Direction a droite	env. +120mm; 65% Expo
Direction a gauche	env. +120mm; 65% Expo

ATTENTION : Le modèle est conçu pour une utilisation polyvalente en version RR. Pour optimiser le modèle pour le vol 3D extrême et le style XA, les modifications suivantes peuvent être apportées :

- Pour obtenir un plus grand débattement des gouvernes, vous devez modifier les guignols de commande des ailerons et de la profondeur. Pour ce faire, coupez sous les commandes à l'aide d'une petite pince ou d'un mini disque à découper, et accrochez les commandes dans les trous les plus proches de l'axe de rotation des guignols de commande.

- Pour obtenir un taux de roulis encore plus élevé, vous pouvez masquer les interstices de la gouverne de direction avec du ruban adhésif (aileron et profondeur).

Pour ce faire, mettez la dérive en débattement maximum et appuyez sur le ruban adhésif dans l'espace par le bas.

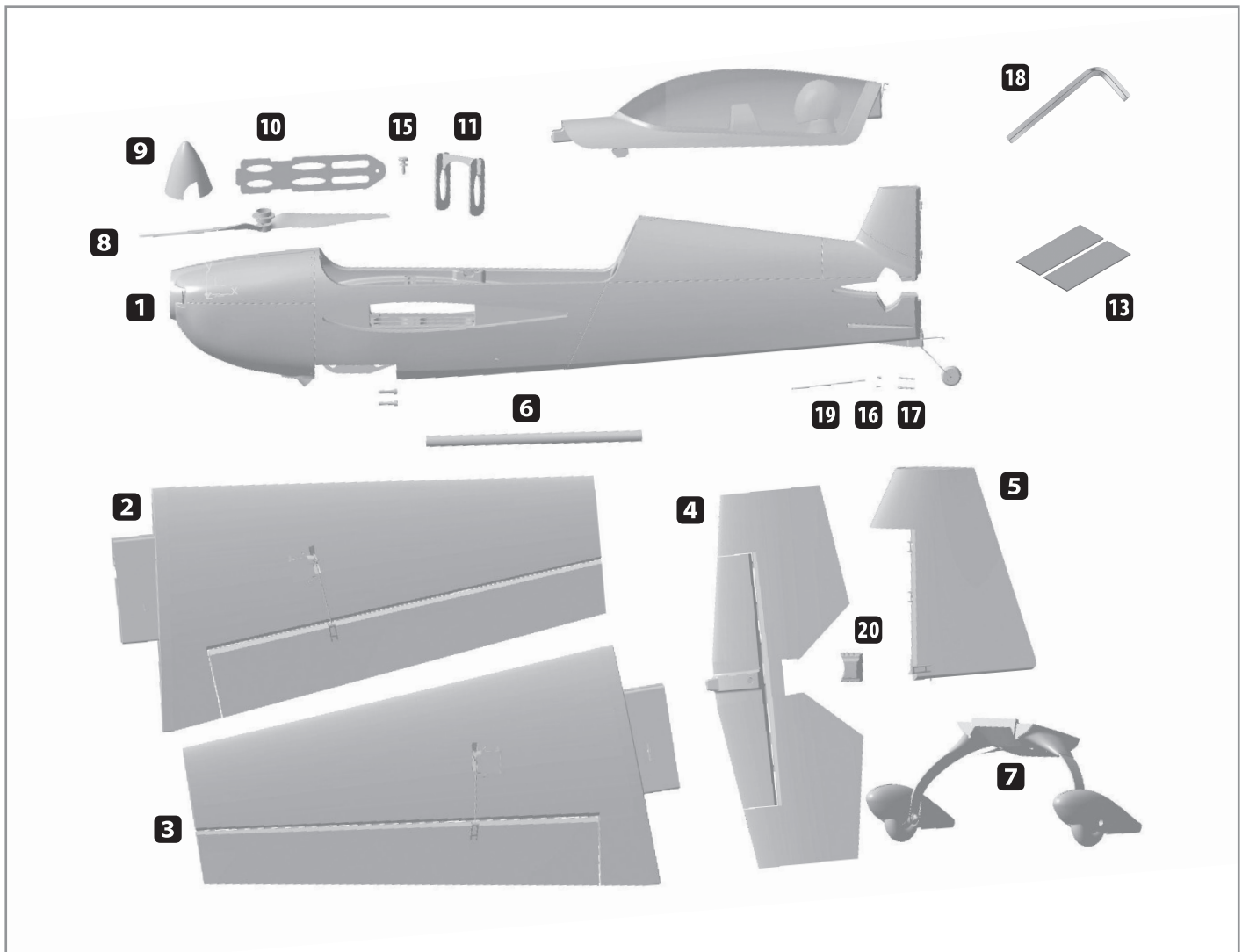
Avant chaque lancement, vérifiez que l'accu, les ailes et l'empennage sont bien fixés. Vérifiez également le fonctionnement de toutes les gouvernes !



Nomenclature Extra 330LX

Rep.	Qté	Désignation	Matériau	Dimensions
	1	Notice de montage	Papier	DIN A4
	1	Fiche de réclamation	Papier	DIN A4
	1	Notice du variateur Roxxy BL-Control 755 S -BEC	Papier	DIN A4
	1	Fiche d'information DMFV	Papier	DIN A5
1	1	Fuselage monté et décoré	ELAPOR®	Pièce finie
2	1	Aile gauche terminée, montée et décorée	ELAPOR®	Pièce finie
3	1	Aile droite terminée, montée et décorée	ELAPOR®	Pièce finie
4	1	Stabilisateur terminé, monté et décoré	ELAPOR®	Pièce finie
5	1	Dérive terminée, montée et décorée	ELAPOR®	Pièce finie
6	1	Fourreau de clé	CFK	Pièce finie
7	1	Train principal, pré-monté	Aluminium	Pièce finie
8	1	Hélice et plateau	Plastique	Pièce finie
9	1	Cône	EPP	Pièce finie
10	1	Plaque support accu	Bois	Pièce finie
11	1	Verrou d'ailes	Bois	Pièce finie
12	1	Boucle Velcro	Synthétique	Pièce finie
13	2	Bande crochetée	Synthétique	Pièce finie
14	2	Vis à tête bombée M4 (train)	Acier	M4x18
15	1	Vis moletée M4	Plastique	M4x15
16	2	Manchon de serrage	Aluminium	4x3,5 mm
17	2	Vis à œil	Laiton	M2x18
18	1	Clé Allen 1,5 mm	Acier	1,5 mm
19	1	Tringle de gouverne de prof	Métal	1,5 mm
20	1	Pièce de remplissage de fuselage	ELAPOR®	Pièce finie

Vue d'ensemble des pièces



Istruzioni di sicurezza per gli aeromodelli MULTIPLEX

Attenersi a tutte le avvertenze e le istruzioni di sicurezza riportate nel manuale d'uso dell'aeromodello.

Il modello NON È UN GIOCATTOLO nel senso comune del termine. Utilizzato in modo consapevole e con cautela, il modello darà grande divertimento a chi lo aziona e agli spettatori senza rappresentare alcun pericolo. Se non viene utilizzato in modo responsabile, potrebbe causare ingenti danni materiali e gravi lesioni. L'utilizzatore è l'unico responsabile del rispetto delle istruzioni e dell'applicazione delle avvertenze sulla sicurezza.

Con la messa in funzione del modello l'utilizzatore dichiara di conoscere e aver capito il contenuto delle istruzioni per l'uso, in particolare le avvertenze sulla sicurezza, gli interventi di manutenzione, le limitazioni di funzionamento e i vizi.

Questo modello non deve essere messo in funzione da bambini di età inferiore ai 14 anni. Se minorenni utilizzano il modello sotto la sorveglianza di un adulto con obbligo di assistenza secondo la legge ed esperto, quest'ultimo è responsabile affinché le avvertenze delle istruzioni per l'uso vengano rispettate.

IL MODELLO E I RELATIVI ACCESSORI DEVONO ESSERE TENUTI LONTANI DAI BAMBINI DI ETÀ INFERIORE AI 3 ANNI! LE MINUTERIE RIMOVIBILI DEL MODELLO POSSONO ESSERE INGOIATE DA BAMBINI DI ETÀ INFERIORE AI 3 ANNI. PERICOLO DI ASFISSIA!

Multiplex Modellsport GmbH & Co. KG non è responsabile per perdite e danni di qualunque tipo che si vengono a creare come conseguenza di un utilizzo sbagliato o dell'abuso di questi prodotti, compresi i relativi accessori.

Impiego conforme alla destinazione d'uso

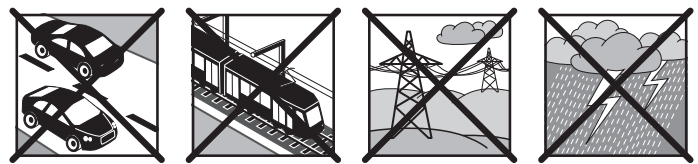
Il modello può essere utilizzato solo in campo hobbistico. Ogni altro tipo di utilizzo è proibito. Per la messa in funzione del modello è permesso utilizzare solo gli accessori da noi consigliati. I componenti consigliati sono già collaudati e adattati al modello ai fini di un funzionamento sicuro. Se si utilizzano altri componenti o se il modello viene modificato, decadono tutti i diritti di garanzia del costruttore e/o rivenditore.

Per mantenere basso il rischio durante il funzionamento del modello, osservare i seguenti punti:

- Il modello viene comandato tramite radiocomando. Nessun radiocomando è protetto da radiodisturbi. Tali disturbi possono causare la perdita di controllo temporanea sul modello. Per questo motivo, durante il funzionamento del modello per evitare collisioni bisogna sempre rispettare grandi distanze di sicurezza in tutte le direzioni. Interrompere l'utilizzo, già alle prime avvisaglie di radiodisturbi!
- Mettere in funzione il modello solo dopo aver eseguito con successo un completo test di funzionamento e un test della ricezione, secondo le istruzioni del radiocomando.
- Il modello deve essere messo in volo solo a condizioni di visibilità buone. Non volare in direzione del sole, per non essere abbagliati, o a condizioni di visibilità cattive.
- Non mettere in funzione il modello se si è sotto gli effetti dell'alcool, di sostanze stupefacenti o medicinali che limitano la capacità di reazione.
- Fare volare il modello solo se le condizioni atmosferiche e il vento

permettono di controllarlo bene. Anche a vento debole tenere conto che intorno agli oggetti si formano vortici che possono influenzare il modello.

- Non far volare mai il modello in luoghi in cui si potrebbe mettere in pericolo se stessi o altri, come p.es. in centri abitati, su elettrodotti, strade o binari.
- Non indirizzare mai il modello verso persone né animali. Evitare rischi inutili e segnalare potenziali pericoli anche agli altri piloti. Guidare sempre facendo in modo di salvaguardare se stessi e gli altri da possibili pericoli: anche una pratica di volo di lunghi anni, priva di incidenti non è una garanzia per il prossimo minuto di volo.



Rischi residui

Anche se il modello viene messo in funzione secondo le norme e tenendo conto di tutti gli aspetti di sicurezza, sussiste sempre un determinato rischio residuo.

Quindi è obbligatorio stipulare un'assicurazione di responsabilità civile (aeromodello con motorizzazione). I soci di un'associazione o federazione possono stipulare l'assicurazione anche in questa istituzione.

Mantenere i modelli e il radiocomando sempre in perfetto stato.

I seguenti pericoli possono verificarsi in relazione alla costruzione e all'esecuzione del modello:

Lesioni dovute all'elica: appena il pacco batteria è collegato, tenere libera la zona dell'elica. Tenere conto anche del fatto che gli oggetti di fronte all'elica possono essere aspirati o che gli oggetti dietro possono essere spinti via. Orientare sempre il modello in modo che non si possa muovere in direzione di altre persone, nel caso di un avvio involontario del motore. Durante le regolazioni in cui il motore è in funzione o può mettersi in funzione, il modello deve sempre essere tenuto da un aiutante.

- Precipitazione dovuta a un errore di comando: può succedere anche al miglior pilota, quindi far volare il modello solo in ambiente sicuro e su terreni omologati per aeromodelli.
- Precipitazione dovuta a un errore tecnico, danni dovuti al trasporto o danni precedenti non conosciuti: è obbligatorio controllare attentamente il modello prima di ogni volo. Occorre tuttavia tenere sempre conto che si può verificare un guasto tecnico o del materiale. Far volare sempre il modello solo in luoghi sicuri.
- Rispettare i limiti di funzionamento: un volo in condizioni fortemente impegnative indebolisce la struttura e può comportare un guasto improvviso del materiale, o la caduta del modello durante voli successivi dovuta a danni "latenti".
- Pericolo d'incendio dovuto a malfunzionamento dell'elettronica: Conservare i pacchi batteria in modo sicuro. Rispettare le avvertenze di sicurezza dei componenti elettronici nel modello, del pacco batteria e del caricabatteria. Proteggere l'elettronica dall'acqua. Fare attenzione

Istruzioni di sicurezza per gli aeromodelli MULTIPLEX

che il regolatore e il pacco batteria siano sufficientemente raffreddati.
Le istruzioni dei prodotti non possono essere riprodotte e / o

pubblicate su carta o in forma elettronica, nemmeno in parte, senza l'esplicita autorizzazione scritta di Multiplex Modellsport GmbH & Co. KG.

Istruzioni di sicurezza per i kit di montaggio MULTIPLEX

Familiarizzare con il contenuto della scatola di montaggio!

Le scatole di montaggio per modelli MULTIPLEX vengono sottoposte costantemente a controlli del materiale durante la produzione. Nell'augurarsi che il contenuto della scatola soddisfi le vostre esigenze, vi invitiamo comunque a controllare tutte le parti (consultando la lista materiale) prima dell'utilizzo, dal momento che le parti già lavorate non potranno essere sostituite. Sarà nostra cura provvedere alla riparazione o sostituzione dei componenti difettosi una volta accertato il difetto. Vi invitiamo quindi a inviare la parte in questione al nostro reparto modellismo allegando lo scontrino fiscale e una descrizione sintetica del difetto riscontrato. Nell'ottica del perfezionamento tecnico continuo dei nostri modelli, ci riserviamo di apportare in qualunque momento modifiche al contenuto della scatola di montaggio, in termini di forma, dimensioni, tecnica, materiali e accessori senza preavviso. Le informazioni e le illustrazioni riportate nelle presenti istruzioni non costituiscono il fondamento per la rivendicazione di alcuna pretesa.

Importante!

I modelli radiocomandati, soprattutto gli aeromodelli, non sono giocattoli nel comune senso del termine. La loro costruzione e il loro funzionamento richiedono conoscenze tecniche, accuratezza nella costruzione, nonché disciplina e consapevolezza dei rischi. Errori e imprecisioni nella costruzione e nel funzionamento possono provocare danni a persone e cose. Richiamiamo espressamente l'attenzione su questi pericoli, poiché non possiamo controllare il corretto assemblaggio, la manutenzione e il funzionamento dei nostri modelli.

Avvertenza:

come ogni aereo, il modello ha dei limiti dal punto di vista statico! Voli in picchiata e manovre rischiose possono causare il cedimento strutturale. Si noti che: in questo caso il modello non è coperto da garanzia. In volo, avvicinarsi con cautela alla sollecitazione massima possibile. Il modello è previsto per la motorizzazione da noi consigliata, ma può resistere perfettamente e senza danni ai carichi solo se assemblato in modo perfetto.

Svergolature: normalmente si possono escludere. Nel caso qualcosa venisse piegato, ad es. durante il trasporto, lo si può riparare. L'ELAPOR® si comporta come il metallo. Se lo si piega in senso contrario, grazie alle sue proprietà elastiche il materiale mantiene comunque la forma. Quando si piega fare attenzione a non esagerare: la parte si potrebbe rompere!

Svergolature: ci possono essere! Per verniciare il modello, utilizzando colori EC-Color non sarà necessario stendere una mano preliminare di fondo. Le vernici opache danno spesso il miglior risultato estetico. Gli strati di vernice non devono essere in alcun caso troppo grossi o irregolari, altrimenti il modello si deforma, diventa curvo, pesante e spesso perfino inutilizzabile.

Questo modello non è in Styropor™! Pertanto non è possibile incollare con colla vinilica, poliuretano o colla epossidica. Queste colle aderiscono solo superficialmente e non tengono in caso di emergenza. Utilizzare unicamente colla istantanea in cianoacrilato a viscosità media, preferibilmente Zacki ELAPOR® # 85 2727, perfezionata e adattata all'espanso ELAPOR®. Utilizzando i prodotti Zacki ELAPOR® si può rinunciare per lo più all'uso di kicker e attivatore. Se invece si utilizzano colle diverse che necessitano di kicker/attivatore, spruzzare i prodotti esclusivamente all'aperto, per ragioni di salute. Attenzione quando si lavora con le colle in cianoacrilato. Queste colle induriscono nel giro di pochi secondi, per cui va evitato il contatto con le dita o altre parti del corpo. Proteggere assolutamente gli occhi con occhiali protettivi idonei! Tenere lontano dalla portata dei bambini! Per alcune operazioni è possibile utilizzare anche la colla a caldo. Nelle istruzioni è indicato, dove necessario!

Come lavorare con Zacki ELAPOR®

La colla Zacki ELAPOR® è stata sviluppata appositamente per incollare i modelli in espanso ELAPOR®. Per un incollaggio ottimale, attenersi ai seguenti punti:

- Evitare l'utilizzo di attivatore. L'attivatore rende il collegamento nettamente più debole. Soprattutto nel caso di incollaggi di grandi superfici far essiccare i componenti per 24 h.
- L'attivatore è da utilizzarsi esclusivamente per il fissaggio a punti. Spruzzare solo poco attivatore su un lato. Lasciar seccare l'attivatore per ca. 30 secondi.
- Per un incollaggio ottimale carteggiare la superficie con carta abrasiva (grana da 320).



Accessori e utensili

Accessori necessari

- Multiplex Zacki2 ELAPOR super liquid #1-01292
- 1x ROXXY EVO Lipo 3-2600M 40C # 316656
- 1x ricevente Multiplex RX-5 M-Link 2,4 GH # 55817

Per la costruzione del modellino occorre il seguente utensile

- Un pezzo di carta abrasiva (granulometria 240-320)
- Chiave a tubo da 10 mm
- Chiave a brugola da 1,5 mm
- Chiave a brugola da 2,5mm
- Eventualmente attivatore spray Zacky

La confezione contiene

- Modello ELAPOR® quasi completamente montato
- Motore di azionamento ROXXY BL C35-48-900kv installato
- Regolatore installato ROXXY BL-Control 755 S-BEC
- Elica 13x6
- 4x servi Hitec D85 MG installati
- decorazione finale

Accessori opzionali

- 1x Hitec Multicharger X1 Red # 114131
- 1x Lithium Battery Checker # 1-00957
- 1x tappetino di ricarica Protectpad # 763325
- 1x Akkusafe 10 # 763324
- 1x bilanciere elica # 332355
- Custodia modellino Acro (ad es. Acromaster, Extra) # 763328

Dati tecnici

Apertura alare	1.260 mm
Lunghezza sopra tutto	1.200 mm
Peso di volo	1.450g
Funzioni RC	alettoni, timone di quota, direzionale, motore
Tempo di costruzione	ca. 20 min
Tempo di volo	ca. 5 min. (3S ~2600 mAh)

Istruzioni di montaggio

1. Prima del montaggio

Verificare la completezza delle parti in dotazione utilizzando la distinta (pagina 28) e la panoramica grafica (pagina 29).

Si consiglia di lavorare su una base morbida, pulita e diritta per evitare che il modello si danneggi durante il montaggio. Salvo diversamente indicato, per incollare il modello utilizzare colla istantanea CA Zacki®-ELAPOR®.

Le illustrazioni sono alle pagine 18-19.

2. Montaggio del carrello

Avvitare l'unità carrello premontata con due viti M4 in dotazione **Fig. 1**.

3. Montaggio della ricevente

Collocare la ricevente. Consigliamo di fissarla all'altezza della vite zigrinata del piano batteria a destra sulla parete lato fusoliera. Inserire tutti i canali nei loro alloggiamenti **Fig. 2**.

4. Montaggio e collegamento piano di quota

Rimuovere il grasso o rettificare le superfici di contatto da incollare.

Inserire il piano di quota attraverso la fusoliera e orientarlo ad angolo

retto **Fig. 3**/**Fig. 4**. Assicurarsi anche che le distanze dalle estremità alari del piano di quota siano identiche alle estremità alari delle superfici alari **Fig. 5**. Su un lato applicare poca colla Zacki liquida nella fessura tra il piano di quota e la fusoliera. Lasciare in posa la colla per un po' prima di incollare l'altro lato, per evitare che l'adesivo fuoriesca dalla fessura **Fig. 6**/**Fig. 7**. Rimuovere l'eventuale colla in eccesso con un panno di carta. Un po' di spray attivatore accelera il processo di indurimento. Per finire inserire il pezzo di riempimento nell'apposita rientranza e fissarlo eventualmente con una colla istantanea **Fig. 8**.

Collocare il servo del timone di quota mediante il telecomando in una posizione neutra. Agganciare il rinvio del timone di quota nel primo foro dall'esterno, nella squadretta del servo del timone di quota. Collocare il flap del timone di quota anch'esso in una posizione neutra e avvitare il rinvio sul timone di quota **Fig. 9**.

5. Montaggio direzionale e collegamento fune

Condurre il direzionale nel cuscinetto del puntale e fissarlo a clip nella cerniera fino a sentire un "clic" **Fig. 10**/**Fig. 11**. Con l'ausilio di un servo tester o di un telecomando portare il servo del timone direzionale su neutro.

Per prevenire un danneggiamento della fune, sbavare il foro passante della vite a occhiello.

Avvitare la vite con il grano senza testa nel tubetto di alluminio.

Istruzioni di montaggio

In seguito infilare dapprima il manicotto di serraggio sulla corda, che spunta fuori dalla fusoliera, poi tirare la corda attraverso la vite a occhio.

Successivamente far scorrere la corda di nuovo nel manicotto di serraggio come visibile su **Fig. 12** e premere il manicotto con una pinza. Ripetere la procedura sull'altro lato facendo attenzione che la corda sia ben tesa.

Questo garantisce un collegamento preciso.

6. Montaggio della superficie alare

Far scorrere il tubo ala in una semiala e questa nella fusoliera. Tirare via il servocavo dell'alettone verso l'alto e applicare la seconda superficie. Fissare le superfici per impedire uno scivolamento con l'apposita sicura applicandole dall'alto attraverso le superfici nel telaio a M **Fig. 13**.

7. Montare l'elica e l'ogiva

Dato che ora c'è ancora un accesso libero alle viti del motore, verificarne la sede salda. Questo punto rientra sì nel controllo pre-volo, ma non è più possibile con l'elica e l'ogiva montate.

L'elica, come si può vedere su **Fig. 14**, viene montata sull'asse del motore. Si consiglia di bilanciare l'elica prima del montaggio con il nostro bilanciante elica # 332355. Stringere bene il dado dell'elica. L'elica viene applicata facilmente da davanti sul portaeliche. Controllare ora la fessura tra fusoliera e ogiva ruotando a mano l'elica. L'ogiva non dovrebbe assolutamente strisciare sulla fusoliera e deve girare. Per sicurezza prima togliere la batteria!

8. Fissaggio batteria e baricentro

Montare una batteria sulla piastra di ritenuta della batteria con l'anello in velcro in dotazione in modo che il modello con la cappottina chiusa abbia un baricentro di 108 mm, misurato sul bordo anteriore della superficie alare, nella zona della fusoliera **Fig. 15**. Guidare la piastra della batteria nella fusoliera in modo che il perno anteriore si innesti nell'apposita ordinata. Successivamente ruotare la vite zigrinata in plastica M4 e fissarla **Fig. 16**. All'occorrenza è possibile accorciare la vite zigrinata con l'ausilio di un taglierino. In alternativa la vite zigrinata in plastica può anche essere sostituita con una vite a testa cilindrica M4, questa può anche essere ruotata senza problemi con una chiave a brugola magnetica.

9. Impostare le corse dei timoni

Impostare le corse dei timoni nel modo seguente e in base alle proprie preferenze:

Volo acrobatico normale (Pattern Style), fori esterni sulla squadretta:

Timone di quota verso l'alto	ca. +40 mm; 50% Expo
Timone di quota verso il basso	ca. -40 mm; 50% Expo

Alettone verso l'alto	ca. +50 mm; 50% Expo
Alettone verso il basso	ca. -50 mm; 50% Expo

Direzionale verso destra	ca. +80 mm; 50% Expo
Direzionale verso sinistra	ca. +80 mm; 50% Expo

Volo acrobatico 3D (XA Style)

Timone di quota verso l'alto	ca. +120 mm; 65% Expo
Timone di quota verso il basso	ca. -120 mm; 65% Expo

Alettone verso l'alto	ca. +70 mm; 65% Expo
Alettone verso il basso	ca. -70 mm; 65% Expo

Direzionale verso destra	ca. +120 mm; 65% Expo
Direzionale verso sinistra	ca. +120 mm; 65% Expo

Attenzione: il modello è progettato per l'uso "allround" nello stato di consegna RR. Per ottimizzare il modello per volo 3D estremo e XA Style è possibile apportare le seguenti modifiche:

- per raggiungere corse dei timoni più ampie, occorre modificare le squadrette di alettone e timone di quota. A tal fine tagliare il ponticello sotto gli attacchi dei rinvii con una piccola tenaglia o una mini-mola troncatrice e agganciare gli attacchi dei rinvii internamente sulle squadrette

- Per raggiungere una velocità di rotolamento ancora più elevata e un volo privo di oscillazioni è possibile applicare un nastro Tesa sulle fessure del timone. (alettone e timone di quota)

A tal fine portare il timone nella posizione deflessa e spingere il nastro Tesa dal basso nella fessura.

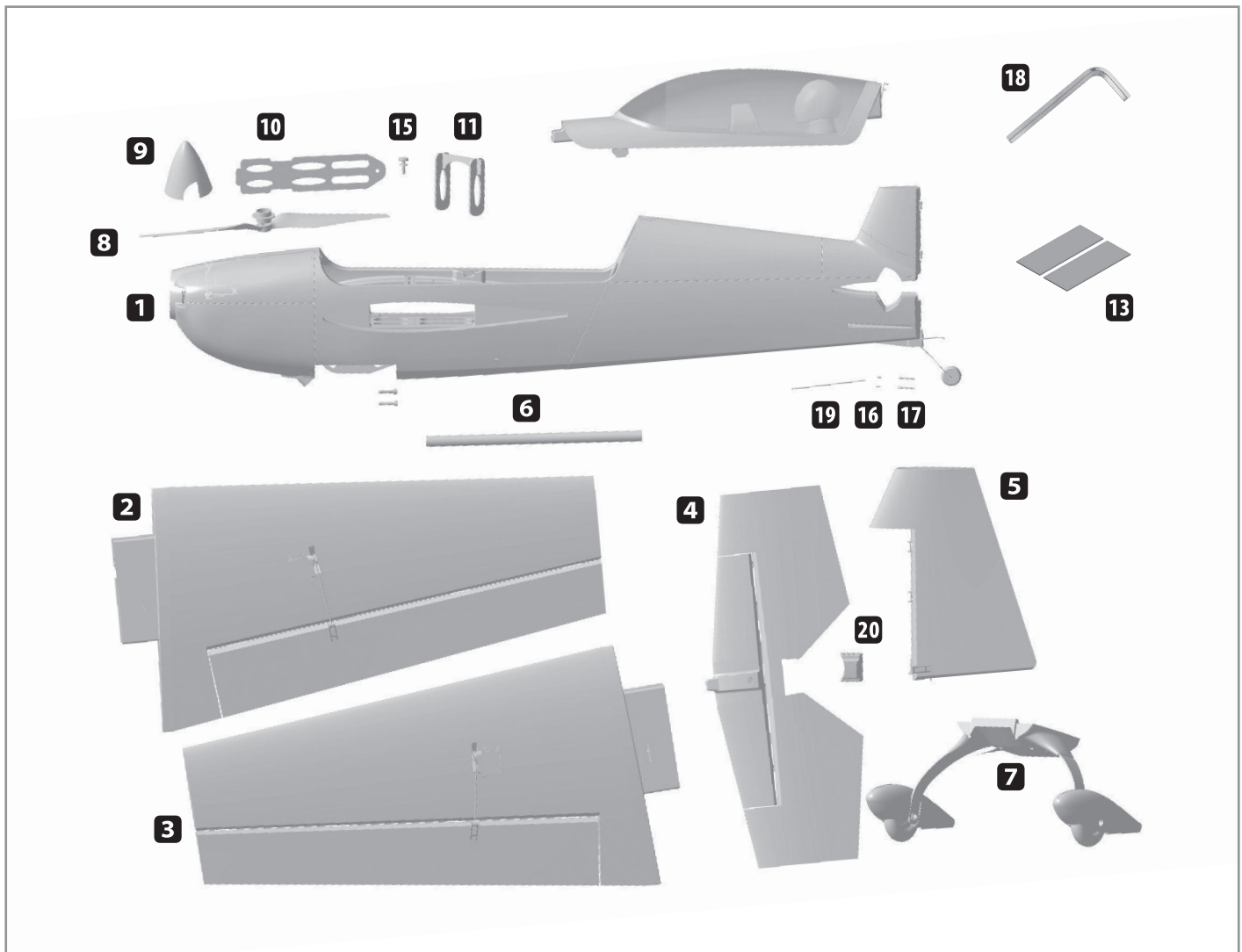
Prima di ogni volo accertarsi che la batteria sia ben fissata, così come le ali e i piani di quota. Controllare anche la funzione di tutti i timoni!



Distinta Extra 330LX

Pos.	Pz	Descrizione	Materiale	Dimensioni
	1	Istruzioni di montaggio	Carta	DIN A4
	1	Reclamo Modelli	Carta	DIN A4
	1	Istruzioni Roxxy BL-Control 755 S-BEC	Carta	DIN A4
	1	Scheda informativa DMFV	Carta	DIN A5
1	1	Fusoliera pronta montata e decorata	ELAPOR®	Pezzo finito
2	1	Superficie alare sinistra pronta montata e decorata	ELAPOR®	Pezzo finito
3	1	Superficie alare destra pronta montata e decorata	ELAPOR®	Pezzo finito
4	1	Piano di quota pronto montato e decorato	ELAPOR®	Pezzo finito
5	1	Direzionale pronto montato e decorato	ELAPOR®	Pezzo finito
6	1	Tube ala in fibra di carbonio	Fibra di carbonio	Pezzo finito
7	1	Carrello principale premontato	Alluminio	Pezzo finito
8	1	Elica e mozzo portaeliche	Materiale plastico	Pezzo finito
9	1	Calotta dell'ogiva	EPP	Pezzo finito
10	1	Piastra batteria	Legno	Pezzo finito
11	1	Sicura ala	Legno	Pezzo finito
12	1	Anello in velcro	Materiale plastico	Pezzo finito
13	2	Nastro in velcro	Materiale plastico	25x60 mm
14	2	Viti a testa lenticolare M4 (carrello)	Acciaio	M4x18
15	1	Vite zigrinata M4	Materiale plastico	M4x15
16	2	Manicotto di serraggio	Alluminio	4x3,5 mm
17	2	Vite a occhiello	Ottone	M2x18
18	1	Chiave a brugola da 1,5 mm	Acciaio	1,5 mm
19	1	Rinvii timone di quota	Acciaio	1,5 mm
20	1	Terminale fusoliera	ELAPOR®	Pezzo finito

Panoramica pezzi



Instrucciones de seguridad para aeromodelos MULTIPLEX

Durante el funcionamiento del modelo, deben observarse estrictamente todas las notas de advertencia y seguridad indicadas en las instrucciones de funcionamiento.

El modelo NO ES UN JUGUETE en el sentido habitual. Use su modelo con sentido común y precaución, le proporcionará a usted y a sus espectadores mucho placer, sin representar un peligro. Si utiliza el modelo de forma irresponsable, podría ocasionar daños significativos a la propiedad y lesiones graves. Usted es el único responsable de garantizar que se obedezcan las instrucciones de funcionamiento y que las medidas de seguridad se cumplan en la realidad.

Con la puesta en marcha del modelo, el operador declara conocer y entender el contenido de las instrucciones, especialmente las instrucciones de seguridad, de mantenimiento, las limitaciones de funcionamiento y los defectos.

Este modelo no debe ser utilizado por niños menores de 14 años. Si son menores de edad los que utilizan el modelo bajo la supervisión de un apoderado adulto y competente, de acuerdo a la ley, éste es responsable de que se observen las instrucciones del manual de funcionamiento.

¡EL MODELO Y LOS ACCESORIOS ASOCIADOS DEBEN MANTENERSE ALEJADOS DE LOS NIÑOS MENORES DE 3 AÑOS! LAS PEQUEÑAS PIEZAS DESMONTABLES DEL MODELO PODRÍAN SER TRAGADAS POR LOS NIÑOS MENORES DE 3 AÑOS DE EDAD. ¡PELIGRO DE ASFIXIA!

Multiplex Modellsport GmbH & Co. KG no se responsabiliza por pérdidas, daños y perjuicios consecuentes de cualquier tipo resultantes de un funcionamiento incorrecto, uso no adecuado a las normativas o abuso de este producto, incluidos los accesorios utilizados relacionados para esto.

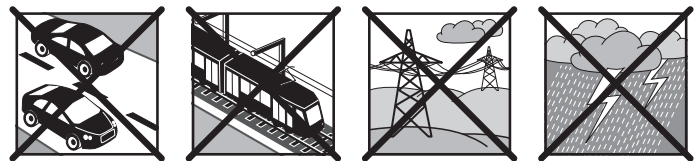
Uso razonablemente previsto

El modelo sólo se puede utilizar en el ámbito de hobby o pasatiempo. Está prohibido cualquier otro tipo de uso. Sólo se pueden utilizar los accesorios recomendados por Multiplex para operar el modelo. Los componentes recomendados se han comprobado y están adaptados a una función segura con el modelo. Si se utilizan otros componentes o se modifica el modelo, se anulan todos los posibles derechos de reclamación contra el fabricante o el distribuidor.

Para minimizar el riesgo durante la operación del modelo, tenga en cuenta ante todo los siguientes puntos:

- El modelo se controla con una emisora un mando a distancia ninguna. Ningún mando a distancia emisora está a salvo de interferencias radiales. Los disturbios pueden conducir a una pérdida de control sobre el modelo. Al operar el modelo, siempre preste atención a que haya unos espacios de seguridad en todas las direcciones. ¡Se debe interrumpir inmediatamente el funcionamiento del modelo apenas surja alguna señal de radiointerferencia!
- El modelo sólo se puede poner en funcionamiento después de que se ha realizado con éxito un test completo de función y de prueba del alcance de acuerdo con las instrucciones del mando a distancia.
- Solo se permite volar el modelo cuando se cuenta con buena visibilidad. No vuele en condiciones de iluminación difíciles ni tampoco en dirección del sol para evitar deslumbramientos.

- El modelo no debe ser operado bajo la influencia de alcohol ni de otros estupefacientes. Lo mismo se aplica a los medicamentos que influyen sobre la percepción y la capacidad de reacción.
- Vuele solamente en condiciones atmosféricas y de viento donde usted pueda controlar el modelo con seguridad. Tenga en cuenta el hecho de que también si el viento es débil, se pueden formar remolinos en algunos objetos y pueden influir en el modelo.
- Nunca vuele en lugares donde usted ponga en peligro a otros o a usted mismo, por ejemplo, en áreas residenciales, sobre líneas de transmisión a larga distancia, carreteras y vías férreas.
- ¡Nunca vuele en dirección de personas ni de animales! Evite riesgos innecesarios y también imparta instrucciones a otros pilotos sobre posibles peligros. Vuele siempre de tal manera que ni usted ni otros estén en peligro, incluso con una práctica de vuelo de mucho tiempo sin accidentes, esto no representa una garantía para su próximo minuto de vuelo.



Riesgos residuales

Aunque el modelo se opere de acuerdo con todos los aspectos de seguridad, siempre existe un riesgo residual.

Un seguro de responsabilidad civil (modelo de aeroplano con propulsión) es por lo tanto obligatorio. Si usted es un miembro de un club o asociación, usted podría tal vez acordar allí un seguro correspondiente.

Preste siempre atención al mantenimiento y al correcto estado de los modelos y del mando a distancia.

Debido al diseño y a la construcción del modelo, pueden ocurrir especialmente los siguientes peligros:

Lesiones ocasionadas por la hélice: Una vez que la batería recargable está conectada, debe mantenerse libre el área alrededor de la hélice. Tenga en cuenta que pueden ser succionados o sopladados objetos detrás de la hélice. Oriente siempre el modelo de modo que no pueda moverse en dirección de otras personas en caso de un arranque involuntario del motor. El modelo debe estar siempre sostenido por un ayudante en el caso de trabajos de ajuste cuando el motor estuviera funcionando o pudiera arrancar.

- Caída debido a error de accionamiento: Incluso al piloto más experimentado le pueden ocurrir errores. Por lo tanto, siempre vuele únicamente en un entorno seguro y en áreas autorizadas para el aeromodelismo.
- Caída debido a fallas técnicas o errores de transporte no detectados o por daños previos: El modelo debe revisarse cuidadosamente antes de todo vuelo. Cuente en todo momento que puede producirse un fallo técnico o de material. Por lo tanto, siempre opere el modelo en un ambiente seguro.
- Mantenga los límites de funcionamiento: Un vuelo excesivamente exigente debilita la estructura del modelo y puede repentinamente o debido a fallos "ocultos" en consecuencia ocasionar fallas técnicas y

Instrucciones de seguridad para aeromodelos MULTIPLEX

de material y accidentes en vuelos posteriores.

- Peligro de incendio debido al mal funcionamiento de la electrónica: Las baterías recargables deben almacenarse de forma segura. Tenga en cuenta las instrucciones de seguridad de los componentes electrónicos del modelo, la batería recargable y el cargador. La parte electrónica debe protegerse del agua. Los reguladores y las baterías recargables deben estar suficientemente frías!

Las instrucciones de nuestros productos no podrán ser reproducidas y/o publicadas en medios impresos o electrónicos sin el permiso explícito de Multiplex Modellsport GmbH & Co. KG (en forma escrita), tampoco tratándose de extractos del texto.

Instrucciones de seguridad para kits de montaje MULTIPLEX

¡Familiarícese con el kit de montaje!

Los kits de modelo MULTIPLEX están sujetos a un control de material constante durante la producción. Esperamos que esté satisfecho con el contenido del kit de montaje. Sin embargo, le pedimos que antes del uso compruebe todas las partes (mediante la lista de artículos), una vez que las piezas sean utilizadas ya no se consideran aptas para un reemplazo. Si un componente estuviera defectuoso, estaremos encantados de ayudarle a mejorarlo o a cambiarlo. Por favor, envíe la pieza a nuestro servicio técnico con franqueo de correo suficiente. Asegúrese de incluir la factura de su compra y una breve descripción del error. Trabajamos constantemente en el adelanto técnico de nuestros modelos. Nos reservamos el derecho de cambiar el contenido del kit de montaje en términos de forma, tamaño, tecnología, material y equipo en cualquier momento sin previo aviso. Por favor, entienda que no se pueden derivar reclamaciones de información e ilustraciones de este manual.

¡Atención!

Los modelos de mando a distancia, especialmente los modelos de vuelo, no son juguetes en el sentido usual. Su construcción y operación requieren una comprensión técnica, un mínimo de habilidad manual, así como disciplina y conciencia de seguridad. Los errores y la negligencia en la construcción y la operación pueden causar daños a personas y bienes. Debido a que el fabricante no tiene influencia sobre la construcción, mantenimiento y operación, hacemos referencia expresa a estos peligros.

Advertencia:

¡Como todos los aviones, el modelo tiene límites estáticos! Los vuelos en picada y las maniobras absurdas pueden conducir a la pérdida del modelo. Nota: En estos casos no hay sustitución por nuestra parte. Acérquese con cuidado a los límites. El modelo se diseña para la propulsión recomendada por nosotros, pero puede soportar cargas solamente si es construido correctamente y no sufre daños.

Torcido - en realidad esto no existe. Si las piezas individuales se han doblado, por ejemplo, durante el transporte, pueden enderezarse de nuevo. Aquí ELAPOR® se comporta de forma similar al metal. Si lo dobla ligeramente, el material cederá un poco y luego mantendrá su forma. ¡Por supuesto, el material tiene sus límites – así que no exagere!

Torcido – ¡También existe! Si usted quiere pintar su modelo, al utilizar las pinturas de EC-Color, no necesita ninguna base de pretratamiento como el Primer. Visualmente las pinturas de tono mate ofrecen el mejor resultado. ¡Las capas de pintura no deben aplicarse demasiado gruesas o desiguales, de lo contrario, el modelo se desformará y se torcerá, haciéndose pesado o incluso inutilizable!

¡Este modelo no está hecho de Styropor™! Por lo tanto, no es posible enlazar con pegamento, poliuretano o epoxi. Esos adhesivos son superficiales y pueden soltarse en caso grave. Utilice sólo pegamento de cianocrilato/rápido de viscosidad media, preferiblemente Zacki-ELAPOR® # 85 2727, que está optimizado para la espuma de partículas ELAPOR® y pegamento rápido adaptado. Al utilizar Zacki-ELAPOR®, puede prescindir en gran parte de un accionador o activador. Sin embargo, si usted usa otros adhesivos y no puede prescindir de un accionador/activador, por razones de salud, rocíelo solamente al aire libre. Tenga cuidado al trabajar con todos los adhesivos de cianoacrilato. Estos adhesivos podrían endurecerse en segundos, por lo que no debe ponerse en contacto con los dedos ni otras partes del cuerpo. ¡Use gafas protectoras para proteger sus ojos! ¡Se debe mantener alejado de los niños! En algunos lugares también es posible utilizar termoadhesivos. ¡Indicamos en las instrucciones al respecto!

Trabajar con Zacki-ELAPOR®

Zacki-ELAPOR® ha sido especialmente desarrollado para la unión de nuestros modelos de espuma de ELAPOR®. Para que la unión sea lo más óptima posible, debe tener en cuenta los siguientes puntos:

- Evite el uso de activador. Usándolo, la conexión se debilita significativamente. Especialmente, en uniones a gran escala recomendamos dejar las piezas secas durante 24 horas.
- El activador sólo se utilizará para la fijación selectiva en algunas partes. Rocíe sólo un poco de activador en un lado. Permita que el activador se ventile durante unos 30 segundos.
- Para una unión óptima, lije la superficie con un papel de esmeril (grano de 320).



Accesorios y herramientas

Accesorios necesarios

- Multiplex Zacki2 ELAPOR super liquid #1-01292
- 1x ROXXY EVO Lipo 3-2600M 40C # 316656
- 1x Multiplex Receptor RX-5 M-Link 2,4 GH # 55817

Para montar este modelo se necesitan las siguientes herramientas

- Un papel de lija (grano 240-320)
- Llave de tubo de 10 mm
- Llave Allen de 1,5 mm
- Llave Allen de 2,5 mm
- Spray activador Zacki, si es necesario

Accesorios opcionales

- 1x Hitec Multicargador X1 Red # 114131
- 1x Comprobador de baterías de litio # 1-00957
- 1x Protectpad Alfombra de carga # 763325
- 1x Akkusafe 10 # 763324
- 1x Equilibrador de hélice # 332355
- Bolsa de modelo Acro (p. ej., Acromaster, Extra) # 763328

Volumen de suministro

- Modelo ELAPOR® casi completamente armado
- Motor de accionamiento ROXXY BL C35-48-900kv integrado
- Regulador ROXXY BL-Control 755 S-BEC integrado
- Propulsor 13x6
- 4x servos Hitec D85 MG integrados
- completamente decorado

Datos técnicos

Envergadura	1260 mm
Longitud completa	1200 mm
Peso de vuelo	1450g
Funciones RC	Alerón, timón de profundidad, timón lateral, motor
Tiempo de construcción	aprox. 20 min
Tiempo de vuelo	5 min. (3S ~2600 mAh)

Instrucciones de montaje

1. Antes del montaje

Compruebe la integridad de las piezas suministradas mediante la lista de piezas (página 34) y el resumen gráfico (página 35).

Le recomendamos colocar las piezas sobre una superficie blanda, limpia y plana para que el modelo no se abolle durante el montaje. Si no se especifica otra cosa, para pegar el modelo utilice el pegamento instantáneo de CA Zacki®-ELAPOR.

Las ilustraciones están en las páginas 18-19.

2. Montaje del tren de aterrizaje

Atornille la unidad del tren de aterrizaje premontado con los dos tornillos M4 adjuntos **Fig. 1**.

3. Montaje del receptor

Ahora coloque su receptor. Le recomendamos que lo fije en el lado derecho del fuselaje a la altura del tornillo de mariposa de la placa de la batería. Inserte todos los canales en sus ranuras **Fig. 2**.

4. Montar el estabilizador horizontal y del varillaje

Desengrase o lije las superficies de contacto a pegar.

Empuje el estabilizador horizontal a través del fuselaje y alinéelo a escuadra **Fig. 3**/**Fig. 4**. Asegúrese también de que las distancias de los arcos de los bordes del estabilizador horizontal sean idénticas con los arcos de los bordes de las alas **Fig. 5**. Ponga un poco de Zacki muy fluido en un lado de la hendidura que hay entre el estabilizador horizontal y el fuselaje. Deje que el adhesivo se empape un poco antes de pegar el otro lado para que el adhesivo no se salga de la hendidura **Fig. 6**/**Fig. 7**. Si es necesario, limpie el adhesivo sobrante con un pañuelo de papel. Un poco de spray activador acelerará el proceso de curado. Por último, introduzca la pieza de relleno en la hendidura prevista para ello y fjela también con el pegamento instantáneo **Fig. 8**.

Coloque el servo del timón de profundidad en posición neutra con el mando a distancia. Enganche el varillaje del dirección en el primer agujero desde el exterior, en el perno de cardán del servo del timón de profundidad. Coloque también la aleta del timón de profundidad en posición neutra y atornille bien el varillaje al cuerno del timón de profundidad **Fig. 9**.

5. Montar el timón lateral y la dirección por cable

Guíe el timón lateral en el cojinete del árbol y engánchelo en las bisagras hasta que oiga un clic **Fig. 10**/**Fig. 11**. Utilice un test de servo o su sistema de radiocontrol para poner el servo del timón lateral en punto muerto.

Para evitar que se dañe el cable, desbarbe previamente el orificio de la armella.

Instrucciones de montaje

Apriete la armella con el tornillo prisionero en el pequeño barril de aluminio.

A continuación, enrosque primero la boquilla en la cuerda que sobresale de la salida del fuselaje y, a continuación, pase la cuerda por la armella.

A continuación, empuje la cuerda a través de la boquilla como se muestra en **Fig. 12** y presione la boquilla con la ayuda de unos alicates. Repita el procedimiento en el otro lado, asegurándose de que la cuerda está bien tensada.

Esto garantizará una dirección precisa.

6. Montar el ala

Deslice el tubo de unión superficial en una mitad del ala, luego deslícelo en el fuselaje. Tire del cable del servo de los alerones hacia arriba y fije la segunda ala. Asegure los paneles para que no se salgan con el cierre del panel introduciéndolo desde arriba a través de los paneles en el marco M **Fig. 13**.

7. Montar la hélice y el casquete de hélice

Como todavía hay acceso libre a los tornillos del motor, debe comprobar su apriete. Este punto pertenece al control previo al vuelo, pero ya no es posible debido a la hélice montada y al casquete de hélice.

La hélice se monta en el eje del motor como se muestra en **Fig. 14**. Antes del montaje, se recomienda equilibrar la hélice con nuestro equilibrador de hélices nº **332355**. Apriete bien la tuerca de la hélice. El casquete de hélice se acopla simplemente al conductor de casquete de hélice por la parte delantera. Ahora compruebe la separación entre el fuselaje y el casquete de hélice girando la hélice a mano. El casquete de hélice no debe tocar el fuselaje en absoluto y debe funcionar en redondo. ¡Para estar seguro, desconecte primero la batería!

8. Montar la fijación de la batería y el centro de gravedad

Monte una batería en la placa de montaje de la batería utilizando el lazo de velcro suministrado, de manera que el modelo tenga un centro de gravedad de 108 mm, medido en el borde de ataque del ala, en la zona del fuselaje cuando la capota está cerrada **Fig. 15**. Introduzca la placa de la batería en el fuselaje de forma que el pasador de la parte delantera encaje en el vano previsto. A continuación, apriete el tornillo moleteado de plástico M4 **Fig. 16**. Si es necesario, el tornillo moleteado se puede acortar con la ayuda de una cuchilla de corte. Como alternativa, el tornillo moleteado de plástico también puede sustituirse por un tornillo de cabeza cilíndrica M4, que también puede atornillarse fácilmente con una llave Allen magnética.

9. Ajuste de las oscilaciones del timón

Ajuste las oscilaciones del timón de la siguiente manera y según sus preferencias:

Acrobacia normal (Pattern Style), agujeros exteriores en los pernos de cardán:

Timón de profundidad hacia arriba	aprox. +40mm; 50% Expo
Timón de profundidad hacia abajo	aprox. -40mm; 50% Expo

Alerón hacia arriba	aprox. +50mm; 50% Expo
Alerón hacia abajo	aprox. -50mm; 50% Expo

Timón lateral hacia la derecha	aprox. +80mm; 50% Expo
Timón lateral hacia la izquierda	aprox. +80mm; 50% Expo

Acrobacias aéreas en 3D (XA Style)

Timón de profundidad hacia arriba	aprox. +120mm; 65% Expo
Timón de profundidad hacia abajo	aprox. -120mm; 65% Expo

Alerón hacia arriba	aprox. +70mm; 65% Expo
Alerón hacia abajo	aprox. -70mm; 65% Expo

Timón lateral hacia la derecha	aprox. +120mm; 65% Expo
Timón lateral hacia la izquierda	aprox. +120mm; 65% Expo

Advertencia: El modelo está diseñado para su uso en todo tipo de condiciones de entrega de RR. Para optimizar el modelo para el vuelo 3D extremo y el estilo XA, se pueden hacer los siguientes cambios:

- Para lograr mayores oscilaciones del timón, tendrá que modificar los pernos del cardán de los timones de profundidad y alerones. Para ello, corte el alma que se encuentra debajo de los conectores de varillaje con un pequeño par de alicates o un mini disco de corte y enganche los conectores de varillaje en el interior mismo de los pernos del cardán.

- Para conseguir una velocidad de rodadura aún mayor y un efecto Houver libre de péndulo, puede tapar la hendidura del timón con un trozo de cinta adhesiva. (Alerón y timón de profundidad) Para ello, lleve el timón a la posición de oscilación completa y presione la cinta adhesiva en la hendidura desde abajo.

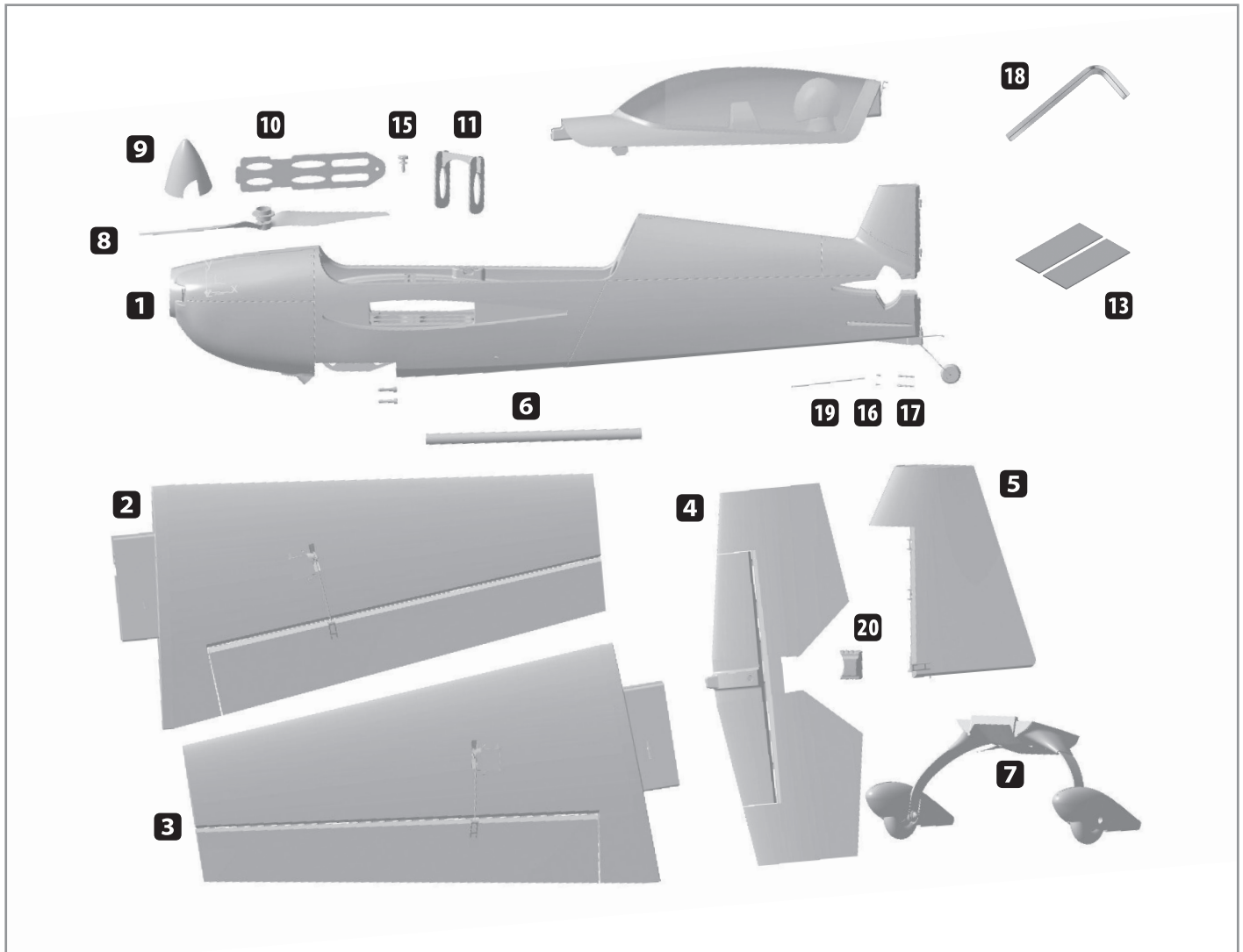
Antes de cada despegue, compruebe que la batería, las alas y los conjuntos de cola están bien sujetas. ¡Compruebe también el funcionamiento de todos los timones!



Lista de piezas Extra 330LX

Nº consecutivo	Pieza	Designación	Material	Dimensiones
	1	Instrucciones de montaje	Papel	DIN A4
	1	Modelos de notificación de reclamaciones	Papel	DIN A4
	1	Instrucciones Roxxy BL-Control 755 S-BEC	Papel	DIN A4
	1	Hoja informativa DMFV	Papel	DIN A5
1	1	Fuselaje totalmente montado y decorado	ELAPOR®	Pieza terminada
2	1	Ala izquierda totalmente montada y decorada	ELAPOR®	Pieza terminada
3	1	Ala derecha totalmente montada y decorada	ELAPOR®	Pieza terminada
4	1	Estabilizador horizontal totalmente montado y decorado	ELAPOR®	Pieza terminada
5	1	Estabilizador lateral totalmente montado y decorado	ELAPOR®	Pieza terminada
6	1	CFK Tubo de unión	CFK	Pieza terminada
7	1	Tren de aterrizaje principal premontado	Aluminio	Pieza terminada
8	1	Hélice y buje	Plástico	Pieza terminada
9	1	Casquete de hélice	EPP	Pieza terminada
10	1	Placa de batería	Madera	Pieza terminada
11	1	Protección de la zona	Madera	Pieza terminada
12	1	Pasador de velcro	Plástico	Pieza terminada
13	2	Cinta velcro	Plástico	25x60mm
14	2	M4 Tornillos de cabeza plana (tren de aterrizaje)	Acero	M4x18
15	1	M4 Tornillo moleteado	Plástico	M4x15
16	2	Boquilla	Aluminio	4x3,5 mm
17	2	Armella	Latón	M2x18
18	1	Llave Allen 1,5mm	Acero	1,5mm
19	1	Varillaje del timón de profundidad	Acero	1,5mm
20	1	Fuselaje, pieza de relleno	Elapor	Pieza terminada

Resumen de piezas



Extra 330LX #1-02114 · Irrtum und Änderungen vorbehalten · 2021/07 · FP

MULTIPLEX Modellsport GmbH & Co.KG · Westliche Gewerbestrasse 1 · D-75015 Bretten-Gölshausen

www.multiplex-rc.de