

MULTIPLEX[®]



FUNWING

(DE) Sicherheitshinweise 2-3
Zubehör, Lieferumfang, Ersatzteile 4-5
Bauanleitung **6-7**
Abbildungen 18-19

(FR) Conseils de sécurité 14-15
Accessoires, contenu, pièces de rechanges 16-17
Notice de montage **20-21**
Illustrations 18-19

(ES) Instrucciones de seguridad 28-29
Accesorios, suministro, repuestos 30-31
Instrucciones de montaje **32-33**
Ilustraciones 18-19

(EN) Safety information 8-9
Accessories, contents, spare parts 10-11
Assembly instructions **12-13**
Illustrations 18-19

(IT) Istruzioni di sicurezza 22-23
Accessori, ambito fornitura, parti di ricambio 24-25
Istruzioni di montaggio **26-27**
Illustrazioni 18-19

Erhältliche Varianten | Available versions
Version disponible | Varianti disponibili
Variantes disponibles



1-01828



1-01848



Sicherheitshinweise für MULTIPLEX-Flugmodelle

DE

Beim Betrieb des Modells sind alle Warn- und Sicherheitshinweise der Betriebsanleitung unbedingt zu beachten.

Das Modell ist KEIN SPIELZEUG im üblichen Sinne. Benutzen Sie Ihr Modell mit Verstand und Vorsicht, und es wird Ihnen und Ihren Zuschauern viel Spaß bereiten, ohne eine Gefahr darzustellen. Wenn Sie Ihr Modell nicht verantwortungsbewusst betreiben, kann dies zu erheblichen Sachbeschädigungen und schwerwiegenden Verletzungen führen. Sie alleine sind dafür verantwortlich, dass die Betriebsanleitung befolgt und die Sicherheitshinweise in die Tat umgesetzt werden.

Mit Inbetriebnahme des Modells erklärt der Betreiber, dass er den Inhalt der Betriebsanleitung, besonders zu Sicherheitshinweisen, Wartungsarbeiten, Betriebsbeschränkungen und Mängeln kennt und verstanden hat.

Dieses Modell darf nicht von Kindern unter 14 Jahren betrieben werden. Betreiben Minderjährige das Modell unter der Aufsicht eines fürsorgepflichtigen und sachkundigen Erwachsenen im Sinne des Gesetzes, ist dieser für die Umsetzung der Hinweise der Betriebsanleitung verantwortlich.

DAS MODELL UND DAZUGEHÖRIGES ZUBEHÖR MUSS VON KINDERN UNTER 3 JAHREN FERNGEHALTEN WERDEN! ABNEHMBARE KLEINTEILE DES MODELLS KÖNNEN VON KINDERN UNTER 3 JAHREN VERSCHLUCKT WERDEN. ERSTICKUNGSGEFAHR!

Die Multiplex Modellsport GmbH & Co. KG ist nicht haftungspflichtig für Verluste, Beschädigungen und Folgeschäden jeder Art, die aufgrund falschen Betriebs, nicht bestimmungsgemäßer Verwendung oder Missbrauchs dieses Produkts, einschließlich der damit verwendeten Zubehörteile entstehen.

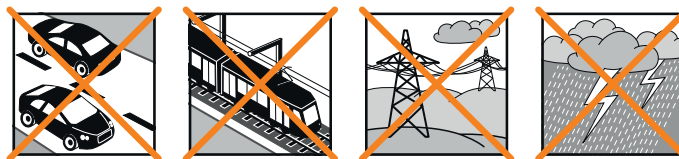
Bestimmungsgemäße Verwendung

Das Modell darf ausschließlich im Hobbybereich verwendet werden. Jede andere Art der Verwendung ist nicht erlaubt. Zum Betrieb des Modells darf nur das von Multiplex empfohlene Zubehör verwendet werden. Die empfohlenen Komponenten sind erprobt und auf eine sichere Funktion passend zum Modell abgestimmt. Werden andere Komponenten verwendet oder das Modell verändert, erlöschen sämtliche etwaigen Ansprüche gegenüber Hersteller bzw. Vertreiber.

Um das Risiko beim Betrieb des Modells zu minimieren, beachten Sie insb. folgende Punkte:

- Das Modell wird über eine Funkfernsteuerung gelenkt. Keine Funkfernsteuerung ist sicher vor Funkstörungen. Störungen können zum Kontrollverlust über das Modell führen. Achten Sie deshalb beim Betrieb des Modells jederzeit und unbedingt auf große Sicherheitsräume in alle Richtungen. Schon beim kleinsten Anzeichen von Funkstörungen ist der Betrieb des Modells sofort einzustellen!
- Das Modell darf erst in Betrieb genommen werden, nachdem ein kompletter Funktions- und Reichweitentest gemäß der Anleitung der Fernsteuerung erfolgreich ausgeführt wurde.
- Das Modell darf nur bei guten Sichtverhältnissen geflogen werden. Fliegen Sie nicht bei schwierigen Lichtverhältnissen und nicht in Richtung der Sonne, um Blendungen zu vermeiden.

- Das Modell darf nicht unter Einfluss von Alkohol und anderen Rauschmitteln betrieben werden. Gleiches gilt für Medikamente, die das Wahrnehmungs- und Reaktionsvermögen beeinträchtigen.
- Fliegen Sie nur bei Wind- und Wetterverhältnissen, bei denen Sie das Modell sicher beherrschen können. Berücksichtigen Sie auch bei schwachem Wind, dass sich Wirbel an Objekten bilden und auf das Modell Einfluss nehmen können.
- Fliegen Sie nie an Orten, an denen Sie andere oder sich selbst gefährden, z.B. in Wohngebieten, an Überlandleitungen, Straßen und Bahngleisen.
- Niemals auf Personen und Tiere zufliegen! Vermeiden Sie unnötige Risiken und weisen Sie auch andere Piloten auf mögliche Gefahren hin. Fliegen Sie immer so, dass weder Sie noch andere in Gefahr kommen – auch langjährige, unfallfreie Flugpraxis ist keine Garantie für die nächste Flugminute.



Restrisiken

Auch wenn das Modell vorschriftsmäßig und unter Beachtung aller Sicherheitsaspekte betrieben wird, besteht immer ein Restrisiko.

Eine Haftpflichtversicherung (Modellflugzeug mit Antrieb) ist daher obligatorisch. Falls Sie Mitglied in einem Verein oder Verband sind, können Sie ggf. dort eine entsprechende Versicherung abschließen.

Achten Sie jederzeit auf die Wartung und den ordnungsgemäßen Zustand von Modellen und Fernsteuerung.

Aufgrund der Bauweise und Ausführung des Modells können insb. folgende Gefahren auftreten:

Verletzungen durch die Luftschraube: Sobald der Akku angeschlossen ist, ist der Bereich um die Luftschraube freizuhalten. Beachten Sie, dass Gegenstände vor der Luftschraube angesaugt oder dahinter weggeblasen werden können. Richten Sie das Modell immer so aus, dass es sich im Falle eines ungewollten Anlaufens des Motors nicht in Richtung anderer Personen bewegen kann. Bei Einstellarbeiten, bei denen der Motor läuft oder anlaufen kann, muss das Modell stets von einem Helfer sicher festgehalten werden.

- Absturz durch Steuerfehler: Auch dem erfahrensten Piloten können Fehler unterlaufen. Fliegen Sie daher stets nur in sicherer Umgebung und auf zugelassenen Modellfluggeländen.
- Absturz durch technisches Versagen oder unentdeckten Transport- oder Vorschaden: Das Modell ist vor jedem Flug unbedingt sorgfältig zu überprüfen. Rechnen Sie jederzeit damit, dass es zu technischem oder Materialversagen kommen kann. Betreiben Sie das Modell daher stets nur in sicherer Umgebung.
- Betriebsgrenzen einhalten: Übermäßig hartes Fliegen schwächt die Struktur des Modells und kann plötzlich oder aufgrund von „schlei-

Sicherheitshinweise für MULTIPLEX-Flugmodelle

chenden“ Folgeschäden bei späteren Flügen zu technischem und Materialversagen und Abstürzen führen.

- Feuergefahr durch Fehlfunktion der Elektronik: Akkus sind sicher aufzubewahren. Sicherheitshinweise der Elektronikkomponenten im Modell, des Akkus und des Ladegeräts sind zu beachten. Elektronik ist vor Wasser zu schützen. Regler und Akkus müssen ausreichend gekühlt werden.

Die Anleitungen unserer Produkte dürfen nicht ohne ausdrückliche Erlaubnis der Multiplex Modellsport GmbH & Co. KG (in schriftlicher Form) - auch nicht auszugsweise in Print- oder elektronischen Medien reproduziert und / oder veröffentlicht werden.

DE

Sicherheitshinweise für MULTIPLEX-Bausätze

Machen Sie sich mit dem Bausatz vertraut!

MULTIPLEX-Modellbaukästen unterliegen während der Produktion einer ständigen Materialkontrolle. Wir hoffen, dass Sie mit dem Baukasteninhalt zufrieden sind. Wir bitten Sie dennoch, alle Teile (nach Stückliste) vor Verwendung zu prüfen, da bearbeitete Teile vom Umtausch ausgeschlossen sind. Sollte ein Bauteil einmal nicht in Ordnung sein, sind wir nach Überprüfung gern zur Nachbesserung oder zum Umtausch bereit. Bitte senden Sie das Teil ausreichend frankiert an unseren Service. Fügen Sie unbedingt den Kaufbeleg und eine kurze Fehlerbeschreibung bei. Wir arbeiten ständig an der technischen Weiterentwicklung unserer Modelle. Änderungen des Baukasteninhalts in Form, Maß, Technik, Material und Ausstattung behalten wir uns jederzeit und ohne Ankündigung vor. Bitte haben Sie Verständnis dafür, dass aus Angaben und Abbildungen dieser Anleitung keine Ansprüche abgeleitet werden können.

Achtung!

Ferngesteuerte Modelle, insbesondere Flugmodelle, sind kein Spielzeug im üblichen Sinne. Ihr Bau und Betrieb erfordert technisches Verständnis, ein Mindestmaß an handwerklicher Sorgfalt sowie Disziplin und Sicherheitsbewusstsein. Fehler und Nachlässigkeiten beim Bau und Betrieb können Personen- und Sachschäden zur Folge haben. Da der Hersteller keinen Einfluss auf ordnungsgemäßen Zusammenbau, Wartung und Betrieb hat, weisen wir ausdrücklich auf diese Gefahren hin.

Warnung:

Wie jedes Flugzeug hat das Modell statische Grenzen! Sturzflüge und unsinnige Manöver können zum Verlust des Modells führen. Beachten Sie: In solchen Fällen gibt es von uns keinen Ersatz. Tasten Sie sich vorsichtig an die Grenzen heran. Das Modell ist auf den von uns empfohlenen Antrieb ausgelegt, kann den Belastungen aber nur standhalten, wenn es einwandfrei gebaut und unbeschädigt ist.

Krumm – gibt es eigentlich nicht. Falls Einzelteile z.B. beim Transport verbogen wurden, können sie wieder gerichtet werden. Dabei verhält sich ELAPOR® ähnlich wie Metall. Wenn Sie es etwas überbiegen, federt das Material ein Stück zurück und behält dann seine Form. Das Material hat natürlich seine Grenzen – übertreiben Sie also nicht!

Krumm – gibt es schon! Wenn Sie Ihr Modell lackieren wollen benötigen Sie bei Verwendung der EC-Color Farben keinen Primer zur Vorbehandlung. Optisch bringen Mattlacke das beste Ergebnis. Die Lackschichten dürfen keinesfalls zu dick oder ungleichmäßig aufgetragen werden, sonst verzieht sich das Modell und wird krumm, schwer oder sogar unbrauchbar!

Dieses Modell ist nicht aus Styropor™! Daher sind Verklebungen mit Weißleim, Polyurethan oder Epoxy nicht möglich. Diese Kleber haften nur oberflächlich und können im Ernstfall abplatzen. Verwenden Sie nur Cyanacrylat-/Sekundenkleber mittlerer Viskosität, vorzugsweise **Zacki2-ELAPOR® # 1-01291**, der für ELAPOR® Partikelschaum optimierte und angepasste Sekundenkleber. Bei Verwendung von **Zacki2-ELAPOR®** können Sie auf Kicker oder Aktivator weitgehend verzichten. Wenn Sie jedoch andere Kleber verwenden, und auf Kicker/Aktivator nicht verzichten können, sprühen Sie aus gesundheitlichen Gründen nur im Freien. Vorsicht beim Arbeiten mit allen Cyanacrylatklebern. Diese Kleber härten u. U. in Sekunden, daher nicht mit den Fingern und anderen Körperteilen in Verbindung bringen. Zum Schutz der Augen unbedingt Schutzbrille tragen! Von Kindern fernhalten! An einigen Stellen ist es auch möglich Heißkleber zu verwenden. Hierauf weisen wir in der Anleitung ggf. hin!

Arbeiten mit Zacki2-ELAPOR®

Zacki2-ELAPOR® wurde speziell für die Verklebung für unsere Schaummodelle aus ELAPOR® entwickelt. Um die Verklebung möglichst optimal zu gestalten, sollten Sie folgende Punkte beachten:

- Vermeiden Sie den Einsatz von Aktivator. Durch ihn wird die Verbindung deutlich geschwächt. Vor allem bei großflächiger Verklebung empfehlen wir, die Teile 24 Stunden trocknen zu lassen.
- Aktivator ist lediglich zum punktuellen Fixieren zu verwenden. Sprühen Sie nur wenig Aktivator einseitig auf. Lassen Sie den Aktivator ca. 30 Sekunden ablüften.
- Für eine optimale Verklebung rauhen Sie die Oberfläche mit einem Schleifpapier (320er Körnung) an.



ZACKI2

1-01291

Zubehör und Werkzeug

DE

Benötigtes Zubehör

- 1 x Zacki2 Elapor® 20g # 1-01291
- 2 x HS-65HBM # 1-02232
- 1x Empfänger RX-5 light M-LINK 2,4 GHz # 55808
- *Segler benötigt*
- 1 x Roxxy 3A UBEC # 1-02227
- Akku Roxxy 2/450 # 1-00016

- *Elektro benötigt*
- 1x Antriebssatz FunWing (für Motorversion) mit Motor ROXXY BL Outrunner C27-13-1800kV, Regler ROXXY BL-Control 715 S-BEC, Propeller Set 5,5" x 4" # 1-01857
- 1x Akku ROXXY EVO LiPo 3/1000 30C # 1-01957

Optionales Zubehör

- Empfänger RX-5 M-LINK telemetriefähig # 55817
- Sender COCKPIT SX 9 # 45161
- Zackivator® # 1-01032

Benötigtes Werkzeug

- Schere
- Klängenmesser
- Kombizange
- Dorn Ø 4-5 mm oder kleine Rundfeile
- Heißkleber

Technische Daten

Spannweite	1160 mm
Länge über alles	620 mm
Fluggewicht ab	390 g Segler 485 g Elektro
RC-Funktionen	Querruder, Motorsteuerung

Stückliste

lfd. Nr	Stück	Bezeichnung	Material	Abmessungen
1	1	Reklamationsmeldung Modelle		
2	1	Dekorbogen	bedruckte Klebefolie	
3	1	Flügel mit verklebten EPP Nasenleisten	Elapor geschäumt weiß	Fertigteil
4	1	Winglet rechts	EPP geschäumt orange	Fertigteil
5	1	Winglet links	EPP geschäumt orange	Fertigteil
6	1	Kabinenhaube	Elapor geschäumt weiß	Fertigteil
7	1	Motorgondel Oberteil	Elapor geschäumt weiß	Fertigteil
8	1	Motorgondel Unterteil	Elapor geschäumt weiß	Fertigteil
9	1	Holm	CFK	6 x 1,5 x 300 mm
10	1	Holm	CFK	5,5 x 3 x 5 x 400 mm
11	1	Motorspant	Kunststoff gespritzt	Fertigteil
12	1	Servohutze rechts	Kunststoff gespritzt	Fertigteil
13	1	Servohutze links	Kunststoff gespritzt	Fertigteil
14	2	Einkleberuderhorn	Kunststoff gespritzt	Fertigteil
15	6	Magnethalter klein	Kunststoff gespritzt	Fertigteil
16	2	Magnethalter groß	Kunststoff gespritzt	Fertigteil
17	1	Akkuplatte	Kunststoff gespritzt	Fertigteil
18	1	Klettschlaufe	Kunststoff	188 x 13 mm
19	2	Klettband Pilzkopf	Kunststoff	25 x 60 mm
20	2	Klettband Velours	Kunststoff	25 x 60 mm
21	2	Gestängeanschluß	Metall	Fertigteil
22	2	U-Scheibe	Metall	M2
23	2	Mutter	Metall	M2
24	2	Inbus-Gewindestift	Metall	M3 x 3mm
25	1	Inbuschlüssel	Metall	SW 1,5
26	2	Stahldraht Ø1,3mm x 140mm für QR	Metall	Ø1,2mm x 140mm
27	6	Magnet klein	Magnet	6 x 5x 1.8 mm
28	2	Magnet groß	Magnet	10 x 4 x 2 mm



Abbildungen

Abb. 1

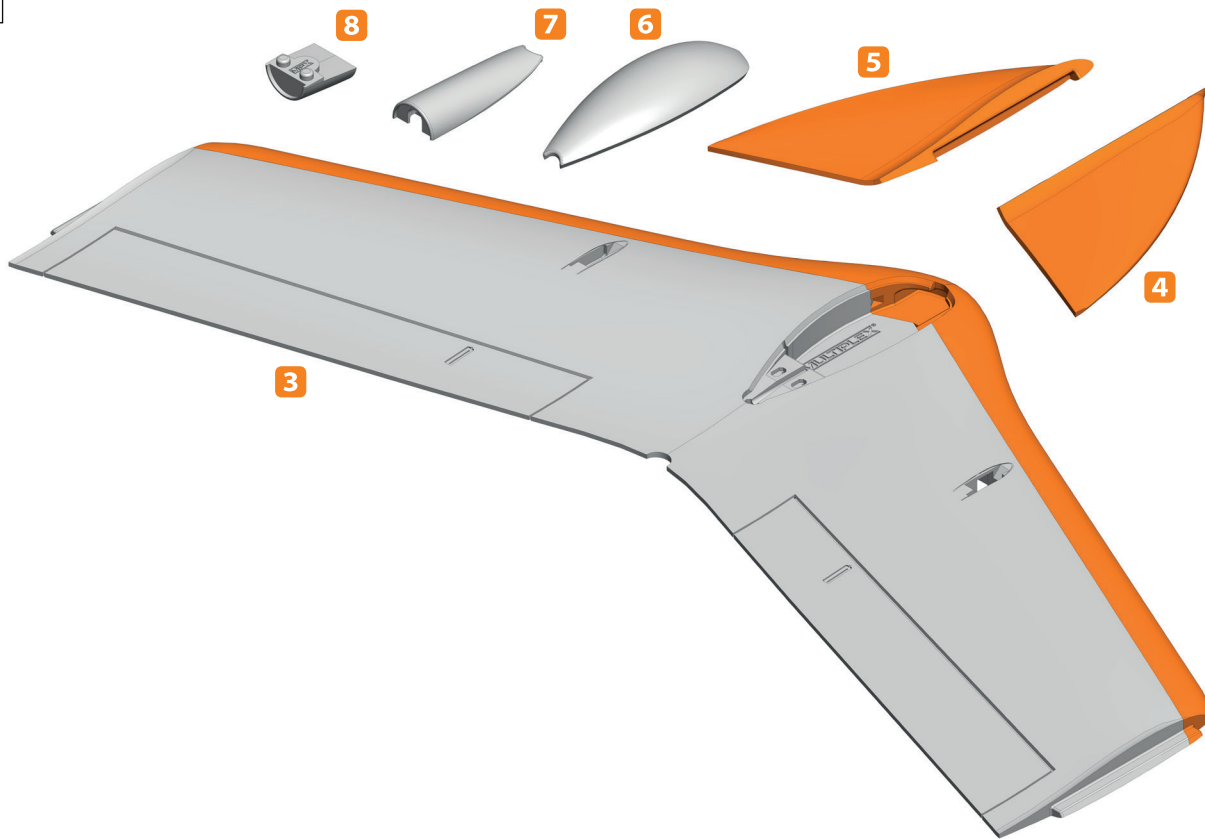
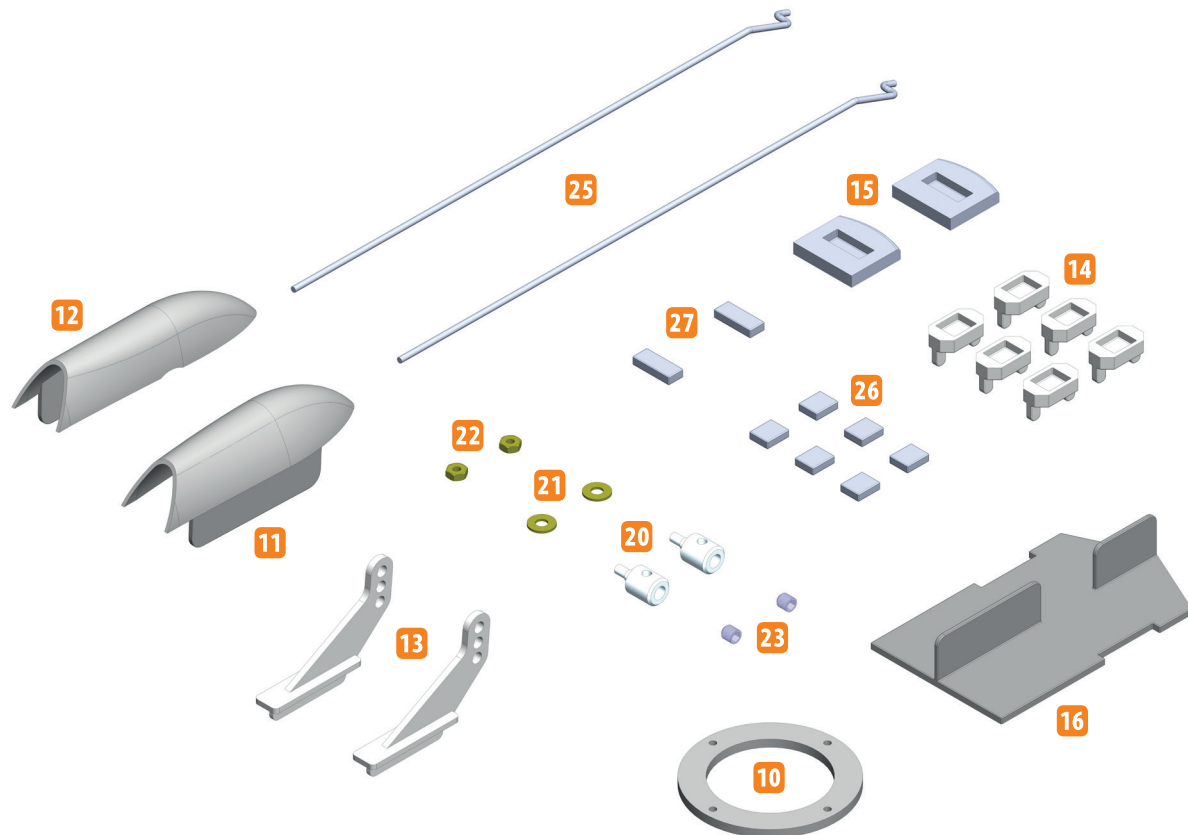


Abb. 2



Bauanleitung

DE

Hinweis: Bildseiten aus der Mitte der Bauanleitung heraustrennen!

1. Vor der Montage

Überprüfen Sie die gelieferten Teile auf ihre Vollständigkeit mittels der Stückliste auf **Seite 4** und **Abb. 1+2**.

Wir empfehlen eine weiche, saubere und gerade Unterlage, damit das Modell beim Bau keine Macken bekommt. Verwenden Sie, wenn nicht ausdrücklich anders angegeben, zum Verkleben des Modells Zacki®-Elapor CA-Sekundenkleber.

2. Rumpf vorbereiten

Biegen Sie die Querruderklappen einigen Male vorsichtig entlang der Scharnierkante über den vollen Weg hin und her, um sie leichtgängiger zu machen.

Machen Sie mit einem Dorn, einer Rundfeile oder Schraubendreher die Durchbrüche für die Servokabel zum Rumpf **4** frei. Dazu das Modell auf den Rücken legen und vom Kabelkanal her den Dorn unter Drehbewegung einführen. Lose Schaumpartikel entfernen. **Abb. 3**

3. Akkuplatte einkleben

Legen sie die Klettschlaufe **20** um die Akkuplatte **19**. Verkleben Sie die Akkuplatte mit Zacki ELAPOR® in der dafür vorgesehenen Aussparung im Rumpf **Abb. 4**

Anschließend wird ein Streifen Klettband (Hakenseite) auf die Akkuplatte geklebt. Auf den Antriebsakku kleben Sie oben ein Klettbandstreifen (Velour).

4. Servos vorbereiten

Nano Pro MG / einarmiger Hebel

Bohren Sie bei Bedarf das Loch in den Servohebeln (Abstand zur Achse 10mm) auf 1,5mm auf. Kürzen Sie beide zwischen dem ersten und zweiten Loch. Stellen Sie die Servos mit einem Servotester oder mit der Fernsteuerung auf neutral und befestigen Sie die Servohebel im 90° Winkel mit der Schraube auf den Servos (rechts/links symmetrisch). **Abb. 5**

5. Servos einbauen

Geben Sie Heißkleber in die Schlitz für die Servolaschen. Drücken Sie die Servos umgehend in die Aussparungen. Ggf. in den noch verbleibenden Schlitz an den Laschen nachkleben, bzw. überstehenden Heißkleber bündig abschneiden. **Abb. 6** Servokabel durch die Kabelkanäle in den Rumpf verlegen.

6. Ruderhörner vorbereiten

Bereiten Sie die beiden Einkleberuderhörner **16** zum Einbau vor. **Abb. 7** Setzen Sie dazu den Gestängeanschluss **23** in das äußerste Loch des Ruderhorns und verschrauben Sie ihn mit U-Scheibe **24** und Mutter **25**. Sichern Sie die Muttern mit einem Tropfen Sekundenkleber. Setzen Sie den Inbus-Gewindestift **26** in den Gestängeanschluss ein.

7. Ruderhörner einkleben

Geben Sie etwas Zacki ELAPOR® in die „Nester“ für die Ruderhörner. Setzen Sie die Ruderhörner ein und lassen Sie den Kleber aushärten. **Abb. 8**

Vorsicht: Beim Einsetzen kann Kleber herausspritzen – Schutzbrille tragen!

8. Rudergestänge montieren und einstellen

Hängen Sie die Rudergestänge **28** mit der Z-Biegung in den Servohebel ein. Ruderseitig wird das Gestänge im Gestängeanschluss **23** mittels der Inbusschraube **26** in Verbindung mit dem Inbusschlüssel **27** befestigt. Dabei ist das Ruder und das Servo auf Neutral zu stellen. **Abb. 9**

9. Servohutzen verkleben

Kleben sie die Servohutzen **14 / 15** mit Zacki ELAPOR® in die dafür vorgesehenen Aussparungen. **Abb. 10**

10. Magnete in Magnethalter einkleben

Kleben Sie die Magnete mit Sekundenkleber in die Magnethalter. **Abb. 11**
Verkleben Sie die Magnete immer paarweise mit der entsprechenden Polarität!

6 St. Magnet klein **29** in Magnethalter klein **17**
2 St. Magnet groß **30** in Magnethalter groß **18**

Vorsicht: Beim Einsetzen kann Kleber herausspritzen – Schutzbrille tragen!

11. Magnethalter in Rumpf einkleben

Kleben Sie mit Zacki ELAPOR® zwei, bzw. drei kleine Magnethalter (Je nach Version, Segler oder Motor) in die Aussparungen in der Rumpfoberseite **Abb. 12** und einen großen Magnethalter in die Aussparung auf der Rumpfunterseite **Abb. 13**. Bei der Seglervariante dient der große Magnethalter als Schutz für die Rumpf Hinterkante.

12. Magnethalter in Haube einkleben

Kleben Sie mit Zacki ELAPOR® zwei kleine Magnethalter in die Aussparungen in der Unterseite der Kabinenhaube. **Abb. 14**

13. Winglets verkleben

Verkleben sie die Winglets mit Heißkleber. Unsere Tests haben gezeigt das Heißkleber die beste Verbindung zwischen EPP und Elapor herstellt. Herausquellender Heißkleber kann nach dem aushärten abgeschnitten werden. **Abb. 15**

Bauanleitung

Optional bei Motorversion

14. Motorgondel

Verkleben Sie die beiden Schaumhälften der Motorgondel **10 / 11** mit Zacki ELAPOR® und kleben Sie anschließend den Motorspant **13** in die Motorgondel. **Abb. 16**

15. Motormontage

Befestigen Sie den Motor mit den vier dazu gehörenden Schrauben am Spant.

Verlegen Sie das Motorkabel durch die entsprechende Durchführung in der Motorgondel und kontaktieren Sie die drei schwarzen Kabel des Reglers mit dem Motor. Verlegen Sie die Motorkabel durch die Führung nach vorne und verkleben Sie einen kleinen Magnethalter in der Aussparung über das Kabel. **Abb. 17**

16. Propeller montieren

Befestigen Sie die Propellerblätter mit den beiliegenden Stiften im Propellermitnehmer. Die Beschriftung/Prägung auf den Blättern muss in Richtung Motor zeigen.

Montieren Sie den Mitnehmer mit den beiden Madenschrauben M3 auf der Motorwelle. Achten Sie dabei auf einen Luftspalt zwischen Mitnehmer und Motor von ca. 3mm, um eine ausreichende Kühlung des Motors zu gewährleisten. Ziehen sie beide Schrauben gleichmäßig an. Montieren Sie die Spinnerkappe mit der Senkkopfschraube M2x6mm. **Abb. 18**

17. Empfänger Montage

Für den Empfänger wird an der gewünschten Position im Rumpf je ein Streifen Klettband (Hakenseite) geklebt.

Tipp: um eine bessere Verbindung herzustellen ist es sinnvoll die Elapor Fläche vor dem Verkleben mit etwas UHU Por einzustreichen und ab lüften zu lassen.

Die Gegenseite (Velour) wird auf den Empfänger geklebt.

18. Ruderausschläge und Einstellungen

Um eine ausgewogene Steuerfolgsamkeit zu erzielen, ist die Größe der Ruderausschläge richtig einzustellen:

Das Höhenruder nach oben (Knüppel gezogen) 10mm und nach unten (Knüppel gedrückt) 8 mm.

Die Querruderausschläge +/- 8/11 mmeinstellen (negative Differenzierung).

19. Schwerpunkt

Um stabile Flugeigenschaften zu erzielen, muss Ihr Funwing wie jedes andere Flugzeug auch, an einer bestimmten Stelle im Gleichgewicht sein. Montieren Sie Ihr Modell flugfertig und setzen den Antriebsakku ein.

Auf der Unterseite der Tragfläche sind halbkugelförmige Markierungen angebracht.

Hier mit den Fingern unterstützt, soll das Modell waagrecht auspendeln. Durch Verschieben des Antriebsakkus sind Korrekturen möglich. Ist die richtige Position gefunden, stellen Sie durch eine Markierung im Akkukasten sicher, dass der Akku immer an derselben Stelle positioniert wird.



DE

Safety information for MULTIPLEX airplane models

When operating the model, all warning and safety information in the operating instructions must be observed.

The model is NOT A TOY in the conventional sense. If you use your model carefully, it will provide you and your spectators with lots of fun without posing any danger. If you do not operate your model responsibly, this may lead to significant property damage and severe injury. You and you alone are responsible for following the operating instructions and for ensuring the safety guidelines are adhered to.

When setting up the model, operators declare they are familiar with and understand the contents of the operating instructions, particularly regarding safety information, maintenance work, operating restrictions, and deficiencies.

This model may not be operated by children under the age of 14. If minors operate the model under the supervision of a responsible and competent adult pursuant to the law, this person is responsible for adhering to the information in the operating instructions.

THE MODEL AND THE ASSOCIATED ACCESSORIES MUST BE KEPT OUT OF REACH OF CHILDREN UNDER 3 YEARS OF AGE! CHILDREN UNDER 3 COULD SWALLOW REMOVABLE SMALL PARTS OF THE MODEL. RISK OF SUFFOCATION!

Multiplex Modellsport GmbH & Co. KG is not liable for loss, damage and consequential damage of any kind caused by incorrect operation, improper use or misuse of this product, including the accessories used along with it.

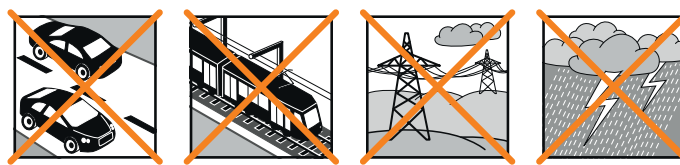
Proper use

The model may only be used in the hobby sector. No other type of use is permitted. To operate the model, only the accessories recommended by Multiplex may be used. The recommended components have been tested and adjusted for safe functioning together with the model. If other components are used or the model is modified, all claims against the manufacturer or retailer are void.

In order to minimize the risk when operating the model, observe the following points in particular:

- The model is controlled via a remote control. No remote control is safe from radio interference. Interference may lead to a loss of control of the model. Therefore, always ensure large safety distances in all directions when operating the model. As soon as even the smallest indication of radio interference presents itself, operation of the model must be halted immediately!
- The model may only be put into operation after a complete function and range test has been successfully carried out as per the instructions for the remote control.
- The model may only be flown in good visibility. Do not fly in poor light or in the direction of the sun in order to avoid glare.
- The model may not be operated under the influence of alcohol or other intoxicants. The same applies for medicines that impair perception and responsiveness.

- Only fly the model in wind and weather conditions in which you can safely control it. Even with light wind, take into account that turbulence may build up on objects and have an effect on the model.
- Never fly in places where this would pose a danger to others, i.e. in residential areas, near power lines, roads, and railroad tracks.
- Never direct the model at people or animals! Avoid unnecessary risks and alert other pilots to potential hazards. Always fly in a manner that ensures neither you nor others are exposed to danger – even many years of accident-free flying experience are no guarantee for the next minute of flying time.



Residual risks

Even if the model is operated in accordance with the regulations and observing all safety aspects, there is always a residual risk.

Third-party liability insurance (powered model airplane) is therefore mandatory. If you are a member of a group or association, you might be able to take out the appropriate insurance there.

Ensure models and the remote control are properly maintained and are in good condition at all times.

Due to the construction and design of the model, the following dangers may arise in particular:

Injuries caused by the propeller: As soon as the battery is connected, the area around the propeller must be kept clear. Be aware that objects in front of the propeller may be sucked in and objects behind the propeller may be blown away. Always align the model ensuring it cannot move in the direction of other people if the motor starts up unintentionally. When performing adjustments for which the motor is running or may start up, the model must always be securely held in place by a helper.

- Crashes caused by control errors: Even the most experienced pilots can make mistakes. For this reason, only fly in a safe environment and at authorized model airplane flying fields.
- Crashes caused by technical failures, undetected damage from transportation or pre-existing damage: The model must be carefully inspected before each flight. Bear in mind that technical or material failures may occur at any time. Therefore, only operate the model in a safe environment.
- Adhere to operating limits: Excessively harsh flying weakens the structure of the model and may lead to technical and material failures as well as crashes immediately or, due to 'insidious' consequential damage, in later flights.
- Risk of fire due to malfunction of the electronics: Batteries must be stored safely. The safety information of the electronic components in the model, the battery, and the charging device must be observed.

Safety information for MULTIPLEX airplane models

The electronics must be protected from water. The controller and the batteries must be sufficiently cooled.

The instructions of our products may not be reproduced and/or published – not even in part – in print or electronic media without the express (written) permission of Multiplex Modellsport GmbH & Co. KG.

Safety information for MULTIPLEX construction kits

Familiarize yourself with the construction kit!

MULTIPLEX model kits are subjected to constant material inspection during production. We hope that you are satisfied with the contents of the kit. We nevertheless ask that you check all parts (according to the parts list) before use, as used parts cannot be exchanged. If a part is not OK, we will be happy to fix or replace it after verifying this. Please send the part with sufficient postage to our Service department. Be sure to include a short description of the fault along with the purchase receipt. We are continuously working on further developing the technology of our models. We reserve the right to make changes to the contents of the kit in terms of shape, dimension, technology, material, and equipment at any time and without warning. Please understand that no claims can be derived from specifications and illustrations in these instructions.

Caution!

Remote-controlled models, particularly airplane models, are not toys in the conventional sense. Their construction and operation requires technical understanding, a minimum level of artisan skills, discipline, and safety-awareness. Errors and negligences during building and operation may result in personal injury or property damage. As the manufacturer has no influence on proper assembly, maintenance, and operation, we explicitly refer to these dangers.

Warning:

Like any airplane, the model has static limitations! Nosedives and reckless maneuvers may result in damage to the model. Please note: In such cases, there is no replacement. Approach the limitations with caution. The model is fitted with the propeller recommended by us but can only withstand the loads if it is built flawlessly and is undamaged.

Crooked – does not really exist. If individual parts are bent during transit, they can be straightened again. Here, ELAPOR® behaves like metal. If you overbend the material slightly, it springs back minimally and retains its shape. The material of course has its limits – so don't overdo it!

Crooked – does indeed exist! If you want to paint your model, you do not need any primer for pretreatment when using the EC colors. Matt paints result in the best look. Under no circumstances may the paint coats be too thick or applied unevenly, otherwise the model will go out of shape and will be crooked, heavy or even unusable!

This model is not made of Styrofoam™! Therefore, adhesions using white glue, polyurethane or epoxy are not possible. These glues only stick superficially and may peel off in severe cases. Only use cyanoacrylate/superglue of medium viscosity, preferably **Zacki2-ELAPOR® # 85 2727**, the superglue optimized and adapted for ELAPOR® particle foam. When using **Zacki2-ELAPOR®**, you can largely do without kickers or activators. If, however, you use other adhesives, and are unable to do without kickers/activators, only spray outdoors for health reasons. Take care when working with all cyanoacrylate adhesives. These adhesives sometimes harden in seconds, so do not bring your fingers or other body parts into contact with them. To protect your eyes, be sure to wear protective goggles! Keep away from children! In some places, hot glue may also be used. If applicable, this is indicated in the instructions!

Working with Zacki2 ELAPOR®

Zacki2 ELAPOR® was developed specially for adhesion on our foam models made of ELAPOR®. In order to design the adhesion as optimally as possible, the following points should be taken into consideration:

- Avoid the use of activators. This causes the bonding to be significantly weakened. Especially for large-scale adhesion, we recommend allowing 24 hours for the parts to dry.
- Activators must only be used for point fixing. Only spray a little activator on one side. Allow the activator to flash off for approx. 30 seconds.
- For optimal bonding, sand down the surface using sandpaper (grain size 320).



ZACKI2

1-01291

EN

Accessories and tools

Required accessories

- 1 x Zacki2 Elapor® 20g # 1-01291
- 2 x HS-65HBM # 1-02232
- 1x receiver RX-5 light M-LINK 2.4 GHz # 55808
- *Glider needed*
- 1 x Roxxy 3A UBEC # 1-02227
- battery Roxxy 2/450 # 1-00016
- *Electro needed*
- 1x power kit FunWing (for version with motor) # 1-01857
with motor ROXXY BL Outrunner C27-13-1800kV,
ROXXY BL-Control 715 S-BEC,
propeller set 5.5" x 4"
- 1x battery ROXXY EVO LiPo 3/1000 30C # 1-01957

Optional accessories

- Receiver RX-5 M-LINK telemetry-capable # 55817
- Transmitter COCKPIT SX 9 # 45161
- Zackivator® # 1-01032

Required tool

- Scissors
- Cutter
- Universal pliers
- Punch Ø 4-5 mm or small round file
- Hot glue

Specifications

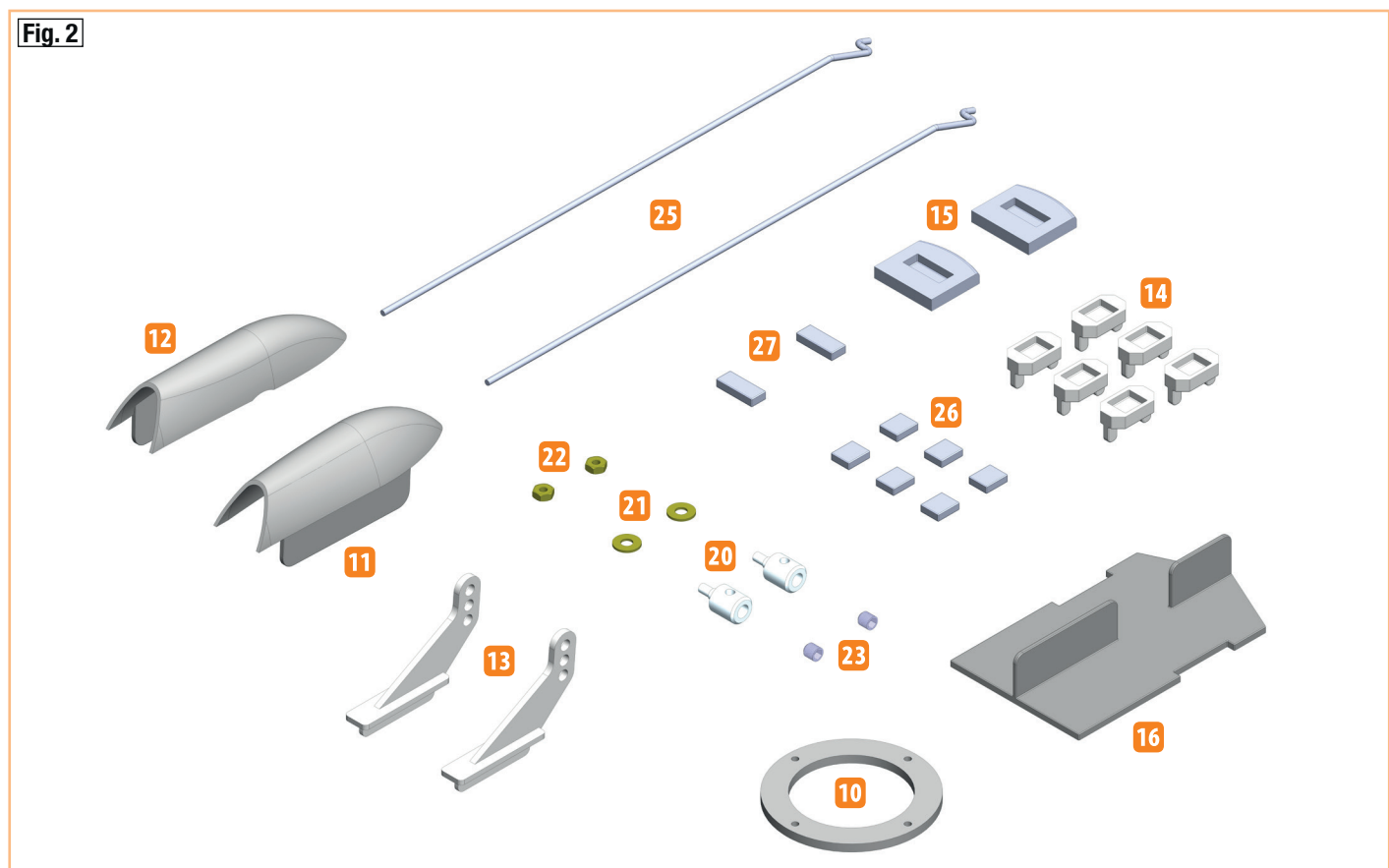
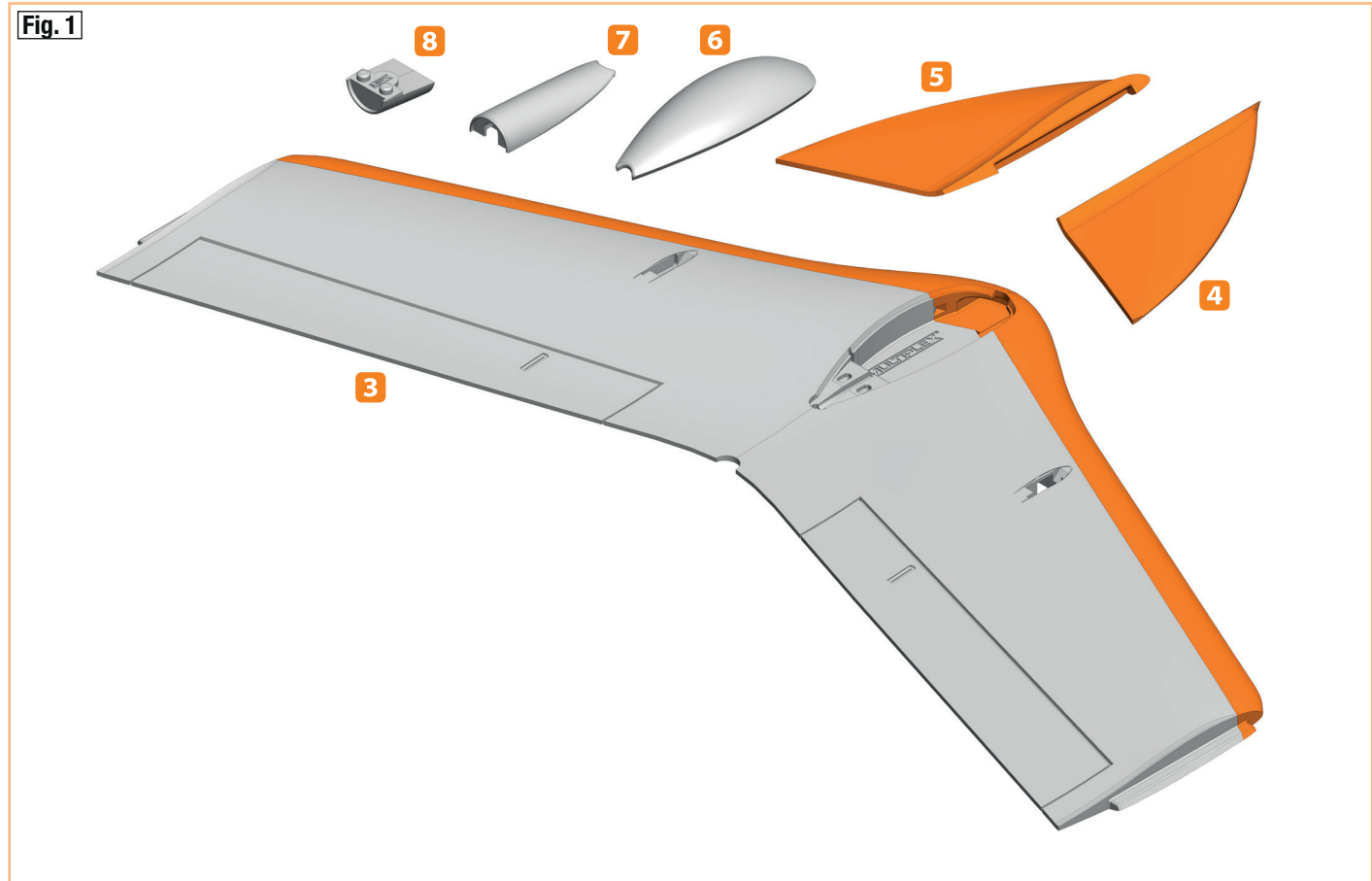
Wingspan	1160 mm
Overall length	620 mm
Flight weight above	390 g Glider 485 g Electro
RC functions	Ailerons, motor control

List of parts

Serial no.	Qty.	Name	Material	Dimensions
1	1	Complaints form for models		
2	1	Decal sheet	Printed adhesive film	
3	1	Wing with glued EPP leading edges	Foamed Elapor, white	Finished component
4	1	Winglet, right	Foamed EPP, orange	Finished component
5	1	Winglet, left	Foamed EPP, orange	Finished component
6	1	Canopy	Foamed Elapor, white	Finished component
7	1	Motor pod, upper part	Foamed Elapor, white	Finished component
8	1	Motor pod, lower part	Foamed Elapor, white	Finished component
9	1	Spar	CFRP	6 x 1.5 x 300 mm
10	1	Spar	CFRP	5.5 x 3 x 5 x 400 mm
11	1	Bulkhead	Injected plastic	Finished component
12	1	Right servo hood	Injected plastic	Finished component
13	1	Left servo hood	Injected plastic	Finished component
14	2	Glue-in rudder horn	Injected plastic	Finished component
15	6	Magnet holder, small	Injected plastic	Finished component
16	2	Magnet holder, large	Injected plastic	Finished component
17	1	Battery plate	Injected plastic	Finished component
18	1	Hook and loop strap	Plastic	188 x 13 mm
19	2	Mushroom head hook and loop tape	Plastic	25 x 60 mm
20	2	Velour hook and loop tape	Plastic	25 x 60 mm
21	2	Pushrod connector	Metal	Finished component
22	2	Washer	Metal	M2
23	2	Nut	Metal	M2
24	2	Hexagon socket set screw	Metal	M3 x 3 mm
25	1	Hex key	Metal	WAF 1.5
26	2	Steel wire Ø1.3 mm x 140 mm for aileron	Metal	Ø1.2 mm x 140 mm
27	6	Magnet, small	Magnet	6 x 5 x 1.8 mm
28	2	Magnet, large	Magnet	10 x 4 x 2 mm



Figures



Assembly instructions

Important: Remove image pages from the middle of the building instructions!

1. Prior to assembly

Use the list of components on **page 4** and **Fig. 1+2** to check the completeness of the components supplied.

We recommend assembling the model on a soft, clean and perfectly flat surface to ensure the model is not damaged during assembly. Always use, unless otherwise specifically stated, Zacki®-Elapor CA instant adhesive to glue the model.

2. Preparing the fuselage

Carefully bend the aileron flaps back and forth a few times along the hinge edge and through their full range of movement to ensure they run more smoothly.

Use a punch, a round file or a screwdriver to pierce the fuselage **4** for the servo cables. To do so, place the model on its back and insert and rotate the punch starting at the cable duct. Remove any loose foam particles. **Fig. 3**

3. Gluing in the battery plate

Wrap the hook and loop strap **20** around the battery plate **19**. Use Zacki ELAPOR® to glue the battery plate into the recess in the fuselage provided for this purpose. **Fig. 4**

Then glue a strip of hook and loop tape (hook side) to the battery plate. Glue one strip of hook and loop tape (velour) to the top of the drive battery.

4. Preparing the servos

Nano Pro MG / single arm linkage

If necessary, drill and enlarge the hole in the linkages (distance to axle 10 mm) to 1.5 mm. Shorten both between the first and second hole. Set the servos to neutral using a servo tester or remote control set and fix the linkages at a 90° angle with the screw on the servos (right/left symmetrical). **Fig. 5**

5. Installing the servos

Insert hot glue into the slits for the servo flaps. Immediately press the servos into the recesses. If required, apply more glue into any remaining slits on the flaps, or cut off any protruding hot glue flush. **Fig. 6** Lay the servo cables through the cable channels into the fuselage.

6. Preparing the rudder horns

Prepare the two glue-in rudder horns **16** for installation. **Fig. 7**

Insert the pushrod connector **23** into the outermost hole of the rudder horn and assemble it together with the washer **24** and the nut **25**. Secure the nuts with a drop of instant adhesive.

Insert the hexagon socket set screw **26** into the pushrod connector.

7. Gluing in the rudder horns

Apply a little Zacki ELAPOR® in the “pockets” for the rudder horns. Insert the rudder horns and allow the adhesive to set. **Fig. 8**

Caution: Adhesive may spray out during insertion – Wear safety goggles!

8. Mounting and adjusting the rudder rods

Hook the rudder rods **28** with the Z-bend into the linkage. On the rudder side, attach the pushrod to the pushrod connector **23** using the hexagon socket screw **26** and the hex wrench **27**. Set the rudder and the servo to neutral. **Fig. 9**

9. Gluing the servo hoods

Use Zacki ELAPOR® to glue the servo hoods **14 / 15** into the recesses provided for this purpose. **Fig. 10**

10. Gluing magnets into the magnet holders

Use instant adhesive to glue the magnets into the magnet holders. **Fig. 11**
Always glue the magnets in pairs and pay attention to the appropriate polarity!

6x small magnet **29** in the small magnet holder **17**

2x large magnet **30** in the large magnet holder **18**

Caution: Adhesive may spray out during insertion – Wear safety goggles!

11. Gluing magnet holders into the fuselage

Use Zacki ELAPOR® to glue two or three small magnet holders (depending on the version, glider or motor) into the recesses on the topside of the fuselage **Fig. 12** and one large magnet holder into the recess on the underside of the fuselage **Fig. 13**. With the glider version, the large magnet holder helps to protect the trailing edge of the fuselage.

12. Gluing magnet holders into the canopy

Use Zacki ELAPOR® to glue two small magnet holders into the recesses on the underside of the canopy. **Fig. 14**

13. Gluing winglets

Use hot glue to glue the winglets. Our tests have shown that hot glue ensures the best bond between EPP and Elapor.

Any escaping hot glue can be cut off once it has set. **Fig. 15**

Assembly instructions

Optionally for version with motor

14. Motor pod

Use Zacki ELAPOR® to glue the two foam halves of the motor pod **10** / **11** and then glue the bulkhead **13** into the motor pod. **Fig. 16**

15. Assembling the motor

Fix the motor to the bulkhead using the four screws provided. Lay the motor cable through the appropriate grommet in the motor pod and contact the three black controller cables to the motor. Lay the motor cable through the guide to the front and glue one small magnet holder into the recess above the cable. **Fig. 17**

16. Assembling the propeller

Use the supplied pins to fix the propeller blades in the propeller driver. The lettering/imprint on the blades must face toward the motor. Use the two M3 grub screws to assemble the driver on the motor shaft. Leave an air gap (approx. 3 mm) between the driver and the motor to ensure sufficient cooling of the motor. Tighten both screws evenly. Use the M2x6mm countersunk head screw to assemble the spinner cap. **Fig. 18**

17. Assembling the receiver

For the receiver, glue a strip of hook and loop tape (hook side) to the corresponding position in the fuselage. Tip: To achieve a better bond, it makes sense to apply a little UHU Por to the Elapor surface prior to gluing and to allow it to flash off sufficiently. Glue the opposite side (velour) to the receiver.

18. Rudder deflections and settings

To achieve a balanced control, the size of the rudder deflections must be set correctly: The elevator upward (joystick pulled back) 10 mm and downward (joystick pushed forward) 8 mm. Set the aileron deflections +/- 8/11 mm (negative differentiation).

19. Center of gravity

In order to achieve stable flight characteristics, your Funwing, just like any other aircraft, must be in equilibrium at a certain position. Assemble your model, making sure it is ready to fly, and insert the drive battery.

There are half-spherical markings on the underside of the wing. Using your fingers as support, pivot the model horizontally. Corrections can be carried out by moving the drive battery. If the right position has been found, mark the battery box accordingly to ensure the battery is always in the same position.



Conseils de sécurité pour les modèles volants MULTIPLEX

Lors de l'utilisation de ce modèle, veuillez respecter impérativement tous les avertissements et consignes de sécurité.

Ce modèle N'EST PAS UN JOUET au sens propre du terme. Utilisez votre modèle avec sérieux et prudence. Vous ferez ainsi le bonheur de vos spectateurs sans provoquer de dangers. L'utilisation irraisonnée de ce modèle peut entraîner des dommages matériels majeurs et des blessures graves. Charge à vous de suivre cette notice de construction et de mettre en pratique les consignes de sécurité.

En utilisant son modèle, l'utilisateur déclare avoir pris connaissance et compris le contenu de cette notice, notamment à propos des consignes de sécurité, travaux de maintenance, limitations d'utilisation et défauts.

Ce modèle ne peut être utilisé par des enfants de moins de 14 ans. En cas d'utilisation du modèle par un mineur sous la surveillance d'un adulte responsable et bien informé au sens de la législation, ce dernier répond de l'application des consignes figurant dans cette notice.

VEUILLEZ TENIR CE MODÈLE ET SES ACCESSOIRES HORS DE PORTÉE DES ENFANTS DE MOINS DE 3 ANS ! LES ENFANTS DE MOINS DE 3 ANS POURRAIENT AVALER LES PETITES PIÈCES AMOVIBLES DU MODÈLE. RISQUE D'ÉTOUFFEMENT !

Multiplex Modellsport GmbH & Co. KG décline toute responsabilité en cas de perte, dommages et dommages consécutifs de toute nature, dus à une utilisation erronée, à une utilisation non conforme ou inappropriée de ce produit, y compris les accessoires utilisés avec ce dernier.

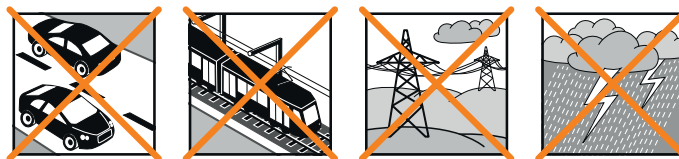
Utilisation conforme

Ce modèle est exclusivement destiné à être utilisé pour les loisirs. Toute autre utilisation est interdite. Ce modèle ne peut être utilisé qu'avec les accessoires recommandés par Multiplex. En effet, les composants recommandés ont été testés et adaptés au modèle pour assurer un fonctionnement en toute sécurité. L'utilisation d'autres composants ou la modification du modèle entraîne l'extinction de toute prétention auprès du fabricant, resp. distributeur.

Pour minimiser le risque lié à l'utilisation du modèle, veuillez respecter les points suivants :

- Ce modèle se pilote à l'aide d'une radiocommande. Aucune radiocommande n'est entièrement protégée contre les interférences. Les interférences peuvent entraîner la perte de contrôle du modèle. Par conséquent, veuillez à toujours utiliser votre modèle dans des espaces entourés d'un grand périmètre de sécurité dans toutes les directions. Au moindre signe d'interférences, veuillez arrêter immédiatement de piloter votre modèle !
- Ensuite, ne réutilisez votre modèle qu'après avoir effectué un contrôle exhaustif et concluant des fonctions et de la portée de la radiocommande en suivant les instructions fournies avec cette dernière.
- Veuillez piloter ce modèle uniquement si la visibilité est bonne. Ne le pilotez pas si les conditions de lumière sont difficiles et vers le soleil, cela afin d'éviter tout éblouissement.
- Ne pilotez pas ce modèle si vous êtes sous l'emprise de l'alcool et d'autres stupéfiants. Ne le pilotez pas non plus si vous prenez des médicaments limitant votre capacité de perception et vos réflexes.

- Ne pilotez votre modèle que dans des conditions de vent et météo vous permettant de bien le maîtriser. Lorsque le vent est faible, n'oubliez pas que des turbulences peuvent se former et influencer sur votre modèle.
- Ne pilotez jamais où vous pourriez vous mettre en danger ou mettre en danger autrui (par ex. dans des zones d'habitation et près de lignes haute tension, routes et voies ferrées).
- Ne dirigez jamais votre modèle vers des personnes et des animaux ! Évitez de prendre des risques inutiles et prévenez les autres pilotes en cas de danger. Pilotez toujours en veillant à ne pas vous mettre en danger ni à mettre en danger autrui – une expérience de vol de longue date et sans accident n'est pas une garantie pour votre prochaine minute de vol.



Risques résiduels

Un risque résiduel persiste même en cas d'utilisation conforme et de respect de toutes les consignes de sécurité.

Raison pour laquelle vous devez obligatoirement souscrire une assurance responsabilité civile (aéromodélisme motorisé). Si vous êtes membre d'un club ou d'une fédération, vous pourrez éventuellement y souscrire l'assurance correspondante.

Veillez à tout moment au bon entretien et au bon état de fonctionnement de vos modèles et de votre radiocommande.

Selon son type de construction et sa version, un modèle peut notamment présenter les risques suivants :

Blessures dues à l'hélice : dès que la batterie est branchée, tenez-vous à l'écart de la zone d'évolution de l'hélice. Veuillez noter que les objets situés devant l'hélice sont aspirés et ceux situés derrière, repoussés. Orientez toujours le modèle de sorte à ce qu'il ne se dirige pas vers les personnes en cas d'allumage intempestif du moteur. Lors des réglages, moteur en marche ou pouvant démarrer, demandez toujours à un assistant de tenir fermement le modèle.

- Crash dû à une erreur de pilotage : même les pilotes les plus aguerries peuvent commettre des erreurs. Volez toujours dans un environnement sûr et sur des terrains autorisés pour le modélisme aérien.
- Crash dû à un problème technique ou à une avarie de transport / dommage précédent non détecté : veuillez contrôler avec soins le modèle avant chaque vol. N'oubliez jamais que des problèmes techniques ou matériels peuvent se produire à tout moment. Par conséquent, volez toujours le modèle dans un environnement sûr.
- Respecter les limites : les manœuvres trop brutales affaiblissent la structure du modèle et peuvent entraîner, soudainement ou en raison de dommages « latents », des problèmes techniques et des crashes lors des vols suivants.
- Risque d'incendie dû à une défaillance de l'électronique : conservez

Conseils de sécurité pour les modèles volants MULTIPLEX

les batteries dans un endroit sûr. Respectez les consignes de sécurité relatives aux composants électroniques du modèle, de la batterie et du chargeur. Protégez l'électronique de l'eau. Laissez bien refroidir le variateur et les batteries.

La reproduction et / ou la publication, même partielle, des notices relatives à nos produits, dans des médias imprimés ou électroniques, est interdite sans l'autorisation expresse (écrite) Multiplex Modellsport GmbH & Co. KG.

Conseils de sécurité pour les kits de construction MULTIPLEX

Familiarisez-vous avec le kit d'assemblage !

Les kits d'assemblages MULTIPLEX sont soumis pendant la production à des contrôles réguliers du matériel. Nous espérons que le contenu du kit répond à vos attentes. Nous vous prions néanmoins de vérifier le contenu (suivant la liste des pièces) du kit avant l'assemblage, car les pièces utilisées ne sont pas échangées. Dans le cas où une pièce ne serait pas conforme, nous sommes disposés à la rectifier ou à l'échanger après contrôle. Veuillez retourner la pièce à notre service sans omettre de joindre le ticket de caisse ainsi qu'une brève description du défaut. Nous travaillons en permanence à l'évolution technique de nos modèles. Nous nous réservons le droit de modifier leurs forme, dimensions, technologie, matériel et équipement sans préavis. Par conséquent, les informations et les illustrations figurant dans cette notice ne sauraient faire l'objet de réclamations.

Attention !

Les modèles radiocommandés, surtout volants, ne sont pas des jouets au sens propre du terme. Leur assemblage et leur utilisation exigent des connaissances technologiques et un minimum de dextérité manuelle, de discipline et de respect de la sécurité. Les erreurs et négligences, lors de la construction ou de l'utilisation, peuvent conduire à des dommages corporels ou matériels. Le fabricant du kit n'ayant aucune influence sur l'assemblage, l'entretien et l'utilisation correcte du modèle, nous attirons expressément votre attention sur ces dangers.

Avertissement :

Comme tout avion, ce modèle a ses limites liées aux lois physiques ! Les vols en piqué et les manœuvres périlleuses peuvent entraîner la destruction du modèle. Note : Dans ces cas, nous n'assurerons pas de remplacement. Veuillez tester les limites du modèle avec précaution. Ce modèle est conçu pour le moteur que nous recommandons, mais il ne pourra résister aux contraintes liés au vol que s'il est correctement assemblé et non endommagé.

Une pièce tordue ? C'est pratiquement impossible. Si certaines pièces ont été tordues, par exemple pendant le transport, vous pouvez les redresser. En effet, la matière ELAPOR® se comporte plus ou moins comme le métal. Si vous la tordez légèrement par excès, elle se redresse par effet ressort et retrouve sa forme initiale. Bien entendu, elle a aussi ses limites – veuillez donc à ne pas exagérer !

Une pièce tordue ? C'est possible dans certaines conditions ! Si vous voulez peindre votre modèle, vous n'avez pas besoin d'apprêter le support si vous utilisez des peintures EC-Color. Esthétiquement, les peintures mates donnent les meilleurs résultats. En aucun cas les couches de peinture devront être trop épaisses ou irrégulières. À défaut, le modèle se dilatera, se cintrera et deviendra lourd, voire inutilisable !

Ce modèle n'est pas réalisé en polystyrène expansé ! Par conséquent, les assemblages à la colle blanche, polyuréthane ou époxy ne sont pas possibles. Ces colles n'adhèrent qu'en surface et peuvent éclater en cas de fortes contraintes. Veuillez n'utiliser que de la colle cyanocrylate/instantanée de viscosité moyenne, de préférence la **Zacki2 ELAPOR® # 85 2727**, la colle instantanée optimisée pour la mousse de particules ELAPOR®. Avec la colle **Zacki2 ELAPOR®**, l'utilisation d'un accélérateur ou d'un activateur n'est pas nécessaire. Si néanmoins, vous utilisez une autre colle associée à un accélérateur/activateur, pour votre santé veillez à le vaporiser à l'extérieur. Soyez attentif lors de l'utilisation des colles cyanocrylates. En effet, celles-ci durcissant en quelques secondes vous devez éviter d'en mettre sur les doigts et sur d'autres parties du corps. Pour protéger vos yeux, portez impérativement des lunettes ! Tenez-les hors de portée des enfants ! Pour certains assemblages, vous pouvez aussi utiliser une colle à chaud. Dans ce cas, veuillez vous référer à la notice !

Utilisation de la colle Zacki2 ELAPOR®

La colle **Zacki2 ELAPOR®** a été spécialement développée pour nos modèles en mousse ELAPOR®. Pour optimiser le collage, veuillez respecter les points suivants :

- N'utilisez aucun activateur. Celui-ci affaiblirait considérablement la solidité de l'assemblage. Nous recommandons un temps de séchage de 24 heures surtout pour les collages de grandes surfaces.
- N'utilisez l'activateur que pour une fixation ponctuelle. Vaporisez-le en faibles quantités et sur une seule face. Laissez sécher l'activateur env. 30 secondes.
- Pour un collage optimal, dépolissez la surface avec du papier de verre (grain 320).



ZACKI2

1-01291

FR

Accessoires et outils

Accessoires requis

- 1 x Zacki2 Elapor® 20g **# 1-01291**
- 2 x HS-65HBM **# 1-02232**
- 1x récepteur RX-5 light M-LINK 2,4 GHz **# 55808**
- *Glider needed*
- 1 x Roxxy 3A UBEC **# 1-02227**
- accu Roxxy 2/450 **# 1-00016**
- *Electro needed*
- 1x kit de motorisation FunWing (pour version à moteur) **# 1-01857**
avec moteur ROXXY BL Outrunner C27-13-1800kV,
variateur ROXXY BL-Control 715 S-BEC,
kit hélice 5,5" x 4"
- 1x accu ROXXY EVO LiPo 3/1000 30C **# 1-01957**

Accessoires optionnels

- Récepteur RX-5 M-LINK compatible télémétrie **Réf. 55817**
- Émetteur COCKPIT SX 9 **Réf. 45161**
- Zackivator® **Réf. 1-01032**

Outils requis

- Ciseaux
- Cutter
- Pince universelle
- Pointe de Ø 4-5 mm ou petite lime ronde
- Colle à chaud

Caractéristiques techniques

Envergure	1160 mm
Longueur hors tout	620 mm
Masse en vol à partir de	390 g Glider 485 g Electro
Fonctions RC	Ailerons, gaz

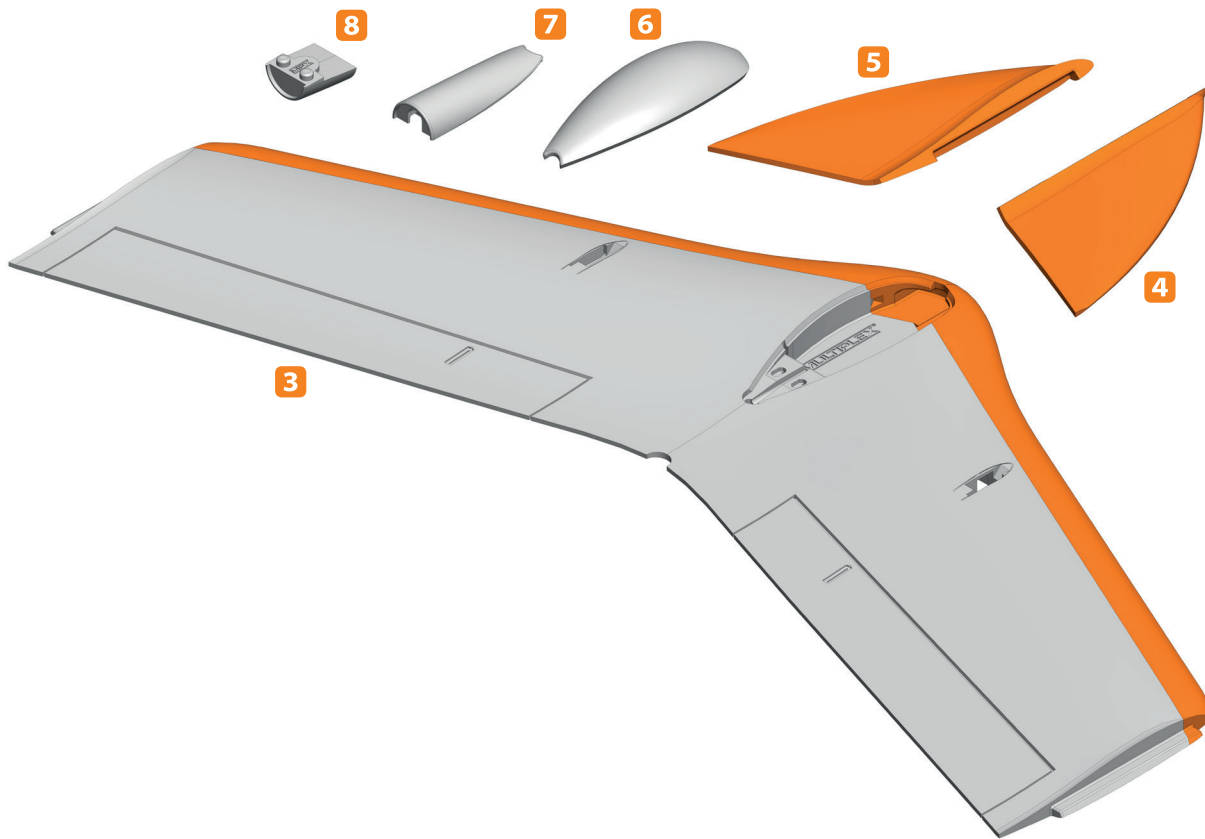
Nomenclature

N°	Qté	Désignation	Matière	Dimensions
1	1	Modèles d'avis de réclamation		
2	1	Planche de décoration	Adhésif imprimé	
3	1	Aile avec bords d'attaque EPP collés	Mousse ELAPOR blanche	Complet
4	1	Winglet droite	Mousse EPP orange	Complet
5	1	Winglet gauche	Mousse EPP orange	Complet
6	1	Verrière	Mousse ELAPOR blanche	Complet
7	1	Partie supérieure gondole moteur	Mousse ELAPOR blanche	Complet
8	1	Partie inférieure gondole moteur	Mousse ELAPOR blanche	Complet
9	1	Clé d'aile	PRFC	6 x 1,5 x 300 mm
10	1	Clé d'aile	PRFC	5,5 x 3 x 5 x 400 mm
11	1	Support moteur	Plastique moulé par injection	Complet
12	1	Protection de servo droite	Plastique moulé par injection	Complet
13	1	Protection de servo gauche	Plastique moulé par injection	Complet
14	2	Guignol à coller	Plastique moulé par injection	Complet
15	6	Support d'aimant petit format	Plastique moulé par injection	Complet
16	2	Support d'aimant grand format	Plastique moulé par injection	Complet
17	1	Platine accu	Plastique moulé par injection	Complet
18	1	Boucle Velcro	Plastique	188 x 13 mm
19	2	Bande Velcro côté crochets	Plastique	25 x 60 mm
20	2	Bande Velcro côté velours	Plastique	25 x 60 mm
21	2	Raccordement de tringle	Métal	Complet
22	2	Rondelle	Métal	M2
23	2	Écrou	Métal	M2
24	2	Vis six pans creux	Métal	M3 x 3 mm
25	1	Clé pour vis six pans creux	Métal	SW 1,5
26	2	Fil d'acier Ø 1,3 mm x 140 mm pour ailerons	Métal	Ø 1,2 mm x 140 mm
27	6	Aimant petit format	Aimant	6 x 5 x 1,8 mm
28	2	Aimant grand format	Aimant	10 x 4 x 2 mm



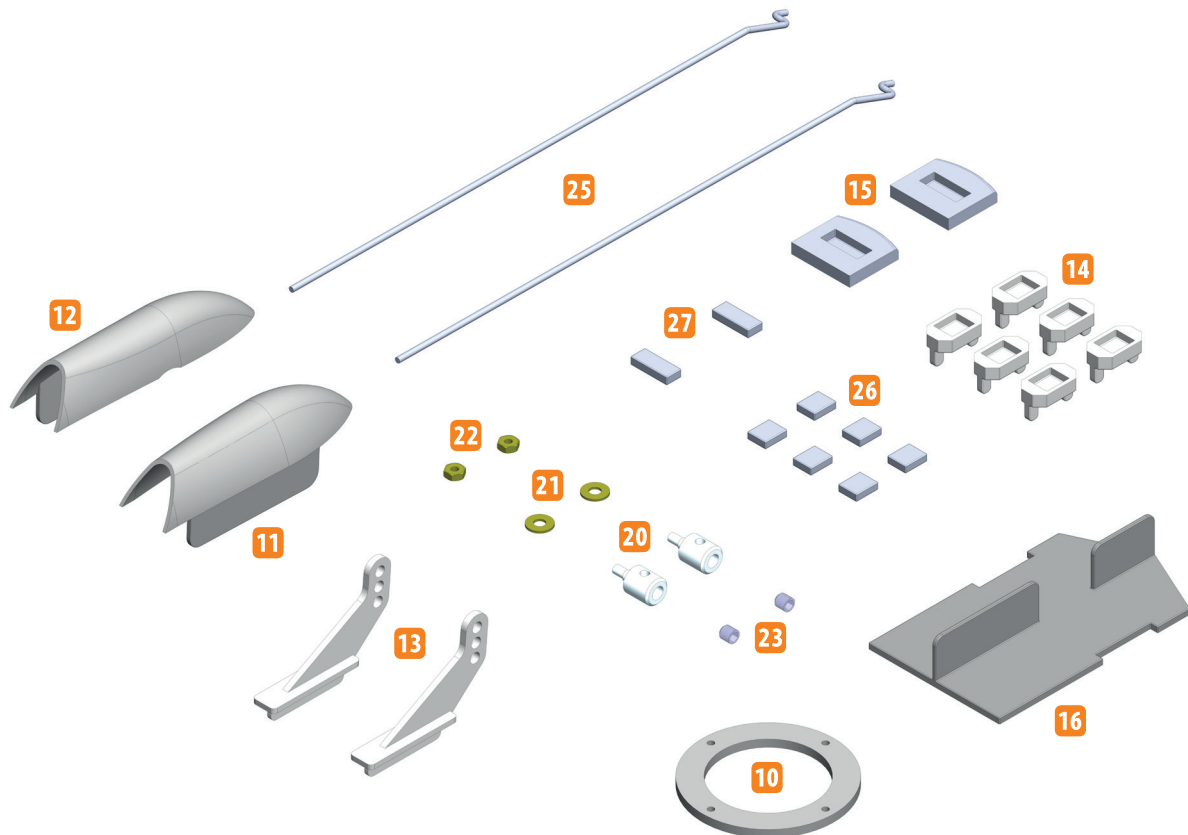
Illustrations

Fig. 1



(FR)

Fig. 2



Abbildungen • Illustrations • Illustrazioni • Ilustraciones

Abb. / Fig. 3

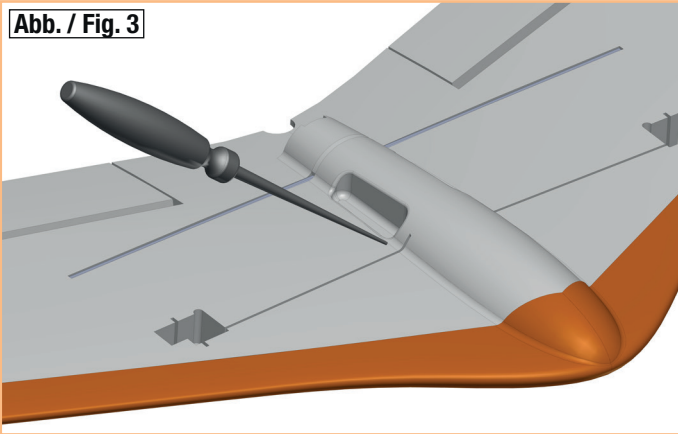


Abb. / Fig. 4

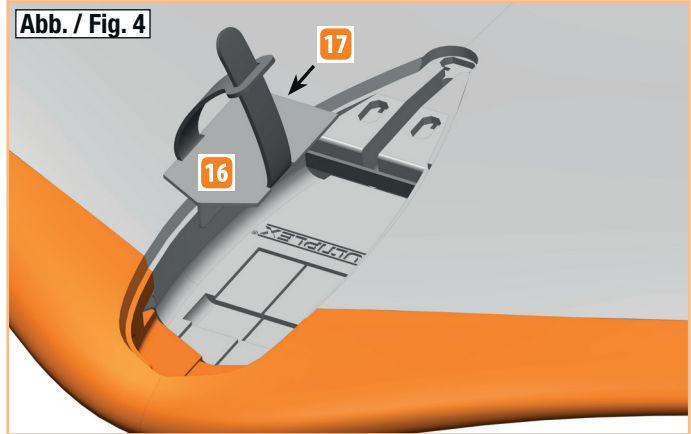


Abb. / Fig. 5

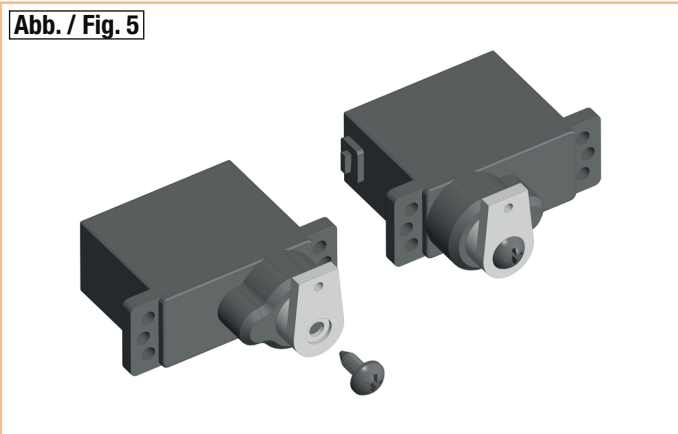


Abb. / Fig. 6

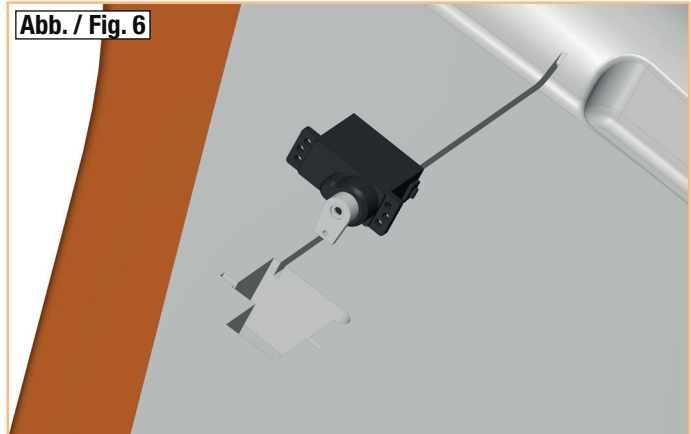


Abb. / Fig. 7

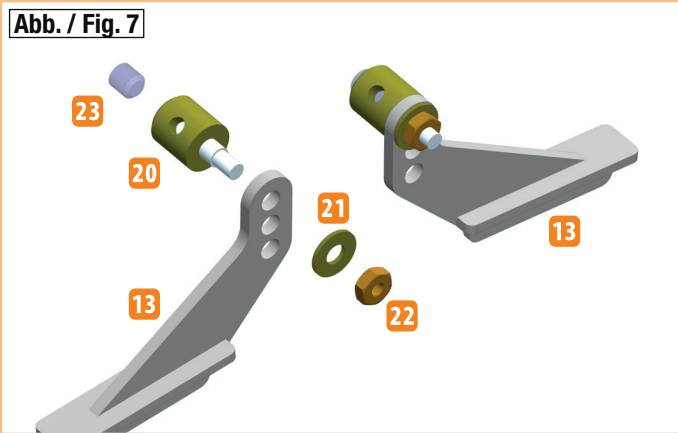


Abb. / Fig. 8

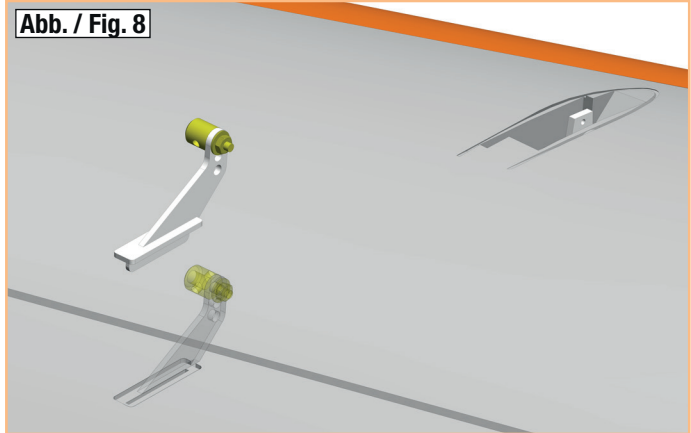


Abb. / Fig. 9

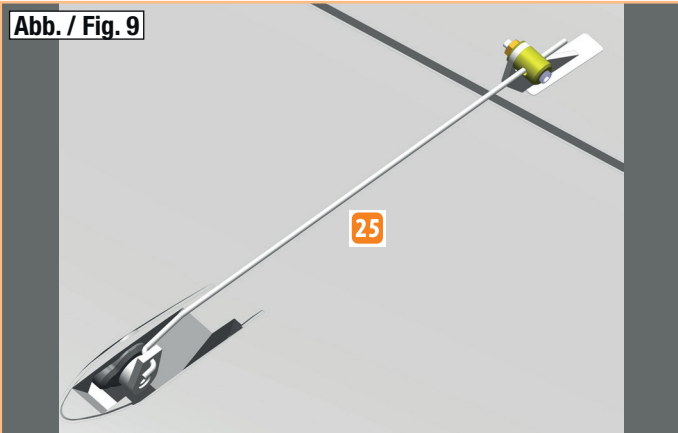
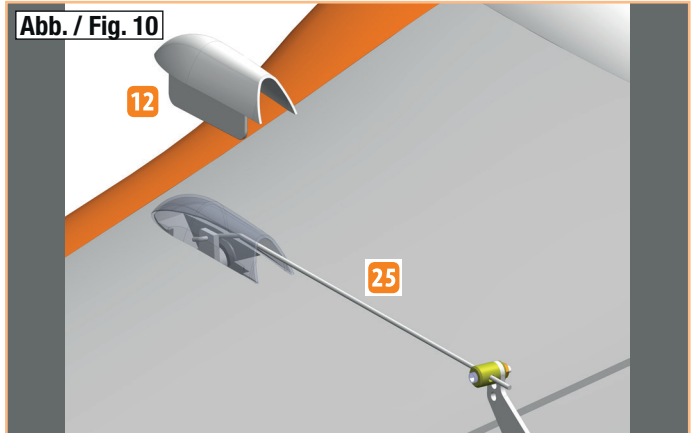
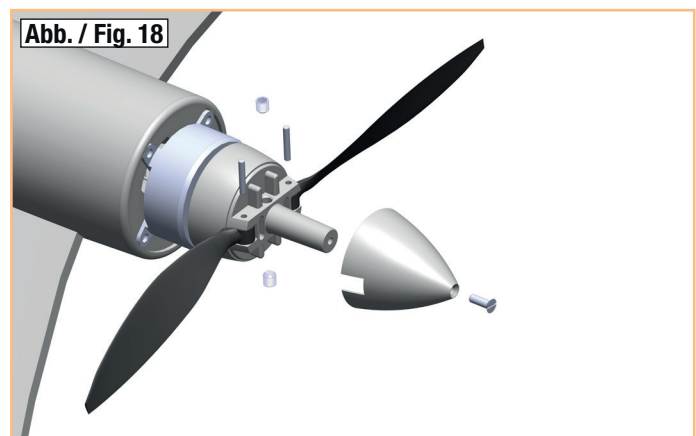
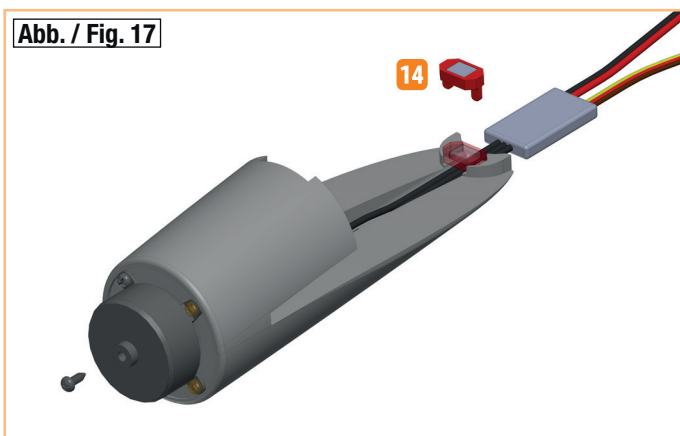
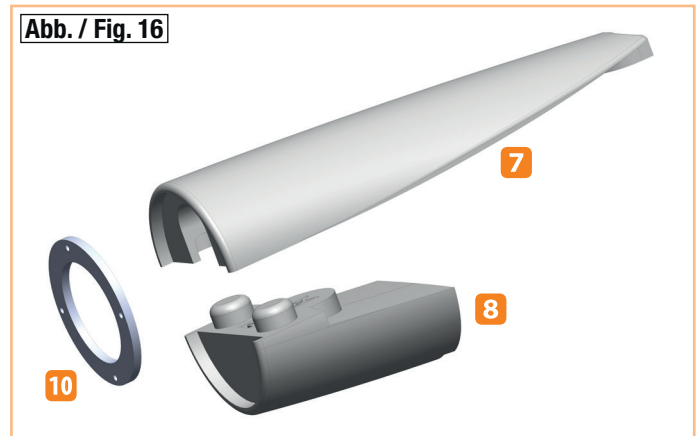
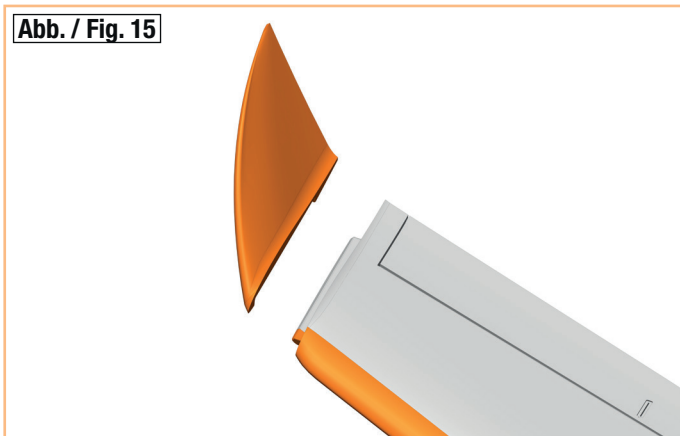
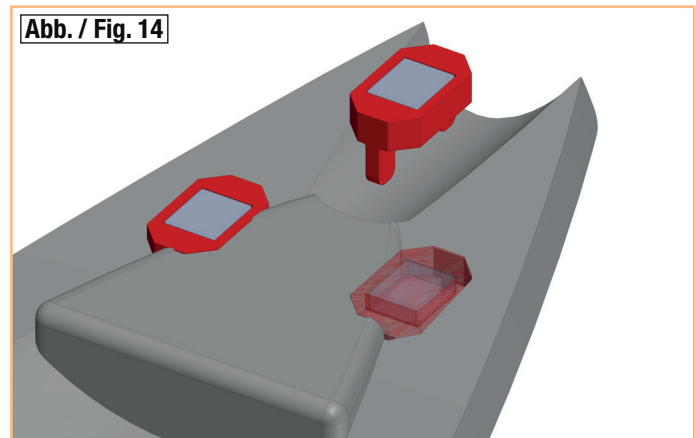
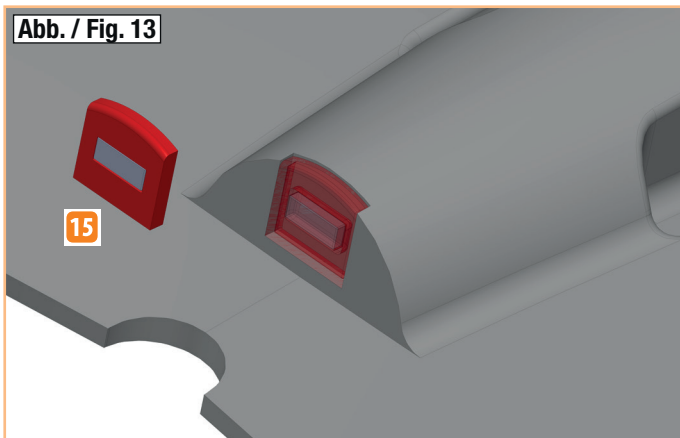
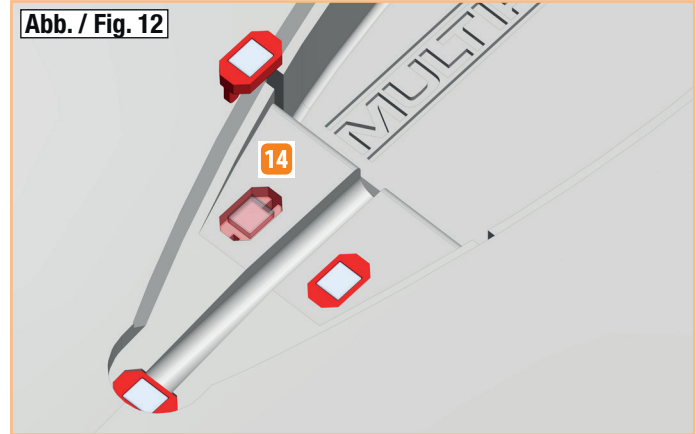
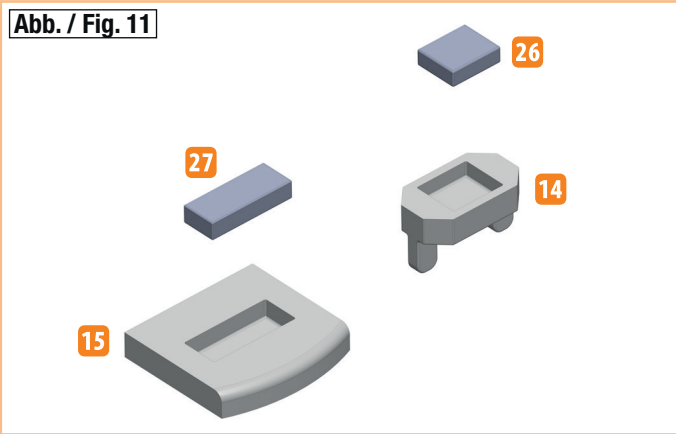


Abb. / Fig. 10





Abbildungen · Illustrations · Illustrazioni · Ilustraciones



Notice de montage

Remarque : Veuillez détacher les pages illustrées du milieu de la notice !

1. Avant le montage

Veuillez vérifier qu'aucune pièce ne manque à l'aide de la nomenclature figurant en **page 4** et en **Fig. 1+2**.

Nous vous recommandons de travailler sur une surface lisse, propre et plane pour éviter tout assemblage défectueux. Sauf indication contraire, veuillez utiliser la colle instantanée Zacki ELAPOR®.

2. Préparation du fuselage

Tordez plusieurs fois les ailerons de haut en bas jusqu'en bout de course pour adoucir la charnière.

À l'aide d'une pointe, d'une lime ronde ou d'un tournevis, percez les passages pour les câbles des servos dans le fuselage **4**. Pour cela, couchez le modèle sur le dos et engagez la pointe en tournant dans le passage de câble. Éliminez les particules de mousse détachées. **Fig. 3**

3. Collage de la platine accu

Posez la boucle Velcro **20** autour de la platine accu **19**. Collez la platine accu à la colle Zacki ELAPOR® dans l'évidement prévu à cet effet dans le fuselage. **Fig. 4**

Ensuite, collez un morceau de bande Velcro (côté crochets) sur la platine accu. Collez un morceau de bande Velcro (côté velours) en haut de l'accu.

4. Préparation des servos

Nano Pro MG / palonnier simple

Si nécessaire, élargissez le perçage des palonniers (situé à 10 mm de l'axe) à 1,5 mm. Raccourcissez les deux palonniers entre le premier et le deuxième perçage. Mettez les servos sur NEUTRE à l'aide d'un testeur de servos ou de la radiocommande et fixez les palonniers sur les servos à la perpendiculaire avec la vis (angle de 90 °, symétrie droite/gauche). **Fig. 5**

5. Montage des servos

Appliquez de la colle à chaud dans les fentes prévues pour les pattes du servo. Pressez immédiatement les servos dans leur logement. Le cas échéant, ajoutez un peu de colle dans les fentes et recoupez à ras les excès de colle à chaud. **Fig. 6** Posez les câbles des servos dans les passages de câbles du fuselage.

6. Préparation des guignols

Préparez les deux guignols à coller **16** pour leur montage. **Fig. 7**
 Introduisez pour cela le raccordement de tringle **23** dans le perçage extérieur du guignol et fixez-le à l'aide de la rondelle **24** et de l'écrou **25**. Freinez l'écrou avec une goutte de colle instantanée.
 Insérez la vis six pans creux **26** dans le raccordement de tringle.

7. Collage des guignols

Appliquez un peu de colle Zacki ELAPOR® dans les « logements » prévus pour les guignols. Mettez en place les guignols et laissez durcir la colle. **Fig. 8**

Attention : Une goutte de colle peut gicler – portez des lunettes de protection !

8. Montage et réglage de la tringle de gouverne

Accrochez le « Z » de la tringle de gouverne **28** au palonnier du servo. Côté gouverne, la tringle se fixe dans le raccordement **23** avec la vis six pans creux **26** à l'aide de la clé pour vis six pans creux **27**. Veuillez pour cela à mettre la gouverne et le servo sur NEUTRE. **Fig. 9**

9. Collage des protections de servos

Collez les protections de servos **14 / 15** à la colle Zacki ELAPOR® dans les évidements prévus à cet effet. **Fig. 10**

10. Collage des aimants dans leurs supports

Collez les aimants dans leurs supports à la colle instantanée. **Fig. 11**
Collez toujours les aimants par paire en respectant la polarité correspondante !

6 aimants petit format **29** dans leur support petit format **17**
 2 aimants grand format **30** dans leur support grand format **18**

Attention : Une goutte de colle peut gicler – portez des lunettes de protection !

11. Collage des supports d'aimants sur le fuselage

À l'aide de la colle Zacki ELAPOR®, collez deux, respectivement trois supports d'aimants petit format (selon la version, planeur ou à moteur) dans les évidements du haut du fuselage **Fig. 12** et un grand support d'aimant dans l'évidement du bas du fuselage **Fig. 13**. Sur la version planeur, le support d'aimant grand format sert à protéger l'arrière du fuselage.

12. Collage des supports d'aimants de la verrière

À l'aide de la colle Zacki ELAPOR®, collez deux supports d'aimants petit format dans les évidements du bas de la verrière. **Fig. 14**

13. Collage des winglets

Collez les winglets à la colle à chaud. D'après nos tests, la colle à chaud assure la meilleure liaison possible entre l'EPP et la mousse ELAPOR. Les excès de colle à chaud peuvent être recoupés après durcissement. **Fig. 15**

Notice de montage

En option sur la version à moteur

14. Gondole moteur

Assemblez les deux moitiés de la gondole moteur **10 / 11** à la colle Zacki ELAPOR® puis collez le support moteur **13** sur la gondole moteur. **Fig. 16**

15. Montage du moteur

Fixez le moteur au support moteur à l'aide des quatre vis prévues à cet effet.

Tirez le câble moteur par le passage pratiqué dans la gondole moteur et connectez le câble noir du variateur au moteur. Tirez le câble moteur vers l'avant dans la fente et collez un support d'aimant petit format dessus au niveau de l'évidement correspondant. **Fig. 17**

16. Montage de l'hélice

Fixez les pales de l'hélice sur le plateau d'hélice à l'aide des tiges fournies. L'inscription/le marquage sur les pales doit être orienté(e) vers le moteur. Montez le plateau d'hélice sur l'arbre du moteur à l'aide des deux vis six pans creux sans tête M3. Veillez à ce qu'il y ait une distance d'env. 3 mm entre le plateau d'hélice et le moteur afin d'assurer un refroidissement suffisant du moteur. Serrez les deux vis au même couple. Fixez le cône à l'aide de la vis à tête fraisée M2 x 6 mm. **Fig. 18**

17. Montage du récepteur

Pour fixer le récepteur dans la position voulue dans le fuselage, collez-y un morceau de bande Velcro (côté crochets). Conseil : pour assurer une meilleure adhérence, appliquez un peu de colle UHU Por avant le collage et laissez-la sécher. Collez l'autre face de la bande Velcro (côté velours) sur le récepteur.

18. Débattements des gouvernes et réglages

Pour assurer un pilotage progressif du modèle, le débattement des gouvernes doit être réglé :
La profondeur vers le haut (manche tiré) 10 mm et vers le bas (manche poussé) 8 mm.
Réglez le débattement des ailerons sur +/- 8/11 mm (différentiel négatif).

19. Centre de gravité

Comme sur tous les avions, la stabilité en vol de votre Funwing dépend de son bon équilibrage. Assemblez complètement votre modèle et mettez l'accu en place.

Sous l'aile, vous trouverez des marquages en forme de demi-sphère. Appuyé sur vos doigts à ces endroits, votre modèle doit se tenir à l'horizontale.

Vous pouvez corriger le centre de gravité en déplaçant l'accu. Une fois la position correcte atteinte, marquez un repère dans le logement de l'accu pour pouvoir toujours placer l'accu au même endroit.



Istruzioni di sicurezza per gli aeromodelli MULTIPLEX

Attenersi a tutte le avvertenze e le istruzioni di sicurezza riportate nel manuale d'uso dell'aeromodello.

Il modello NON È UN GIOCATTOLO nel senso comune del termine. Utilizzato in modo consapevole e con cautela, il modello darà grande divertimento a chi lo aziona e agli spettatori senza rappresentare alcun pericolo. Se non viene utilizzato in modo responsabile, potrebbe causare ingenti danni materiali e gravi lesioni. L'utilizzatore è l'unico responsabile del rispetto delle istruzioni e dell'applicazione delle avvertenze sulla sicurezza.

Con la messa in funzione del modello l'utilizzatore dichiara di conoscere e aver capito il contenuto delle istruzioni per l'uso, in particolare le avvertenze sulla sicurezza, gli interventi di manutenzione, le limitazioni di funzionamento e i vizi.

Questo modello non deve essere messo in funzione da bambini di età inferiore ai 14 anni. Se minorenni utilizzano il modello sotto la sorveglianza di un adulto con obbligo di assistenza secondo la legge ed esperto, quest'ultimo è responsabile affinché le avvertenze delle istruzioni per l'uso vengano rispettate.

IL MODELLO E I RELATIVI ACCESSORI DEVONO ESSERE TENUTI LONTANI DAI BAMBINI DI ETÀ INFERIORE AI 3 ANNI! LE MINUTERIE RIMOVIBILI DEL MODELLO POSSONO ESSERE INGOIATE DA BAMBINI DI ETÀ INFERIORE AI 3 ANNI. PERICOLO DI ASFISSIA!

Multiplex Modellsport GmbH & Co. KG non è responsabile per perdite e danni di qualunque tipo che si vengono a creare come conseguenza di un utilizzo sbagliato o dell'abuso di questi prodotti, compresi i relativi accessori.

Impiego conforme alla destinazione d'uso

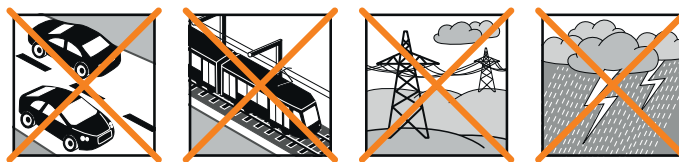
Il modello può essere utilizzato solo in campo hobbistico. Ogni altro tipo di utilizzo è proibito. Per la messa in funzione del modello è permesso utilizzare solo gli accessori da noi consigliati. I componenti consigliati sono già collaudati e adattati al modello ai fini di un funzionamento sicuro. Se si utilizzano altri componenti o se il modello viene modificato, decadono tutti i diritti di garanzia del costruttore e/o rivenditore.

Per mantenere basso il rischio durante il funzionamento del modello, osservare i seguenti punti:

- Il modello viene comandato tramite radiocomando. Nessun radiocomando è protetto da radiodisturbi. Tali disturbi possono causare la perdita di controllo temporanea sul modello. Per questo motivo, durante il funzionamento del modello per evitare collisioni bisogna sempre rispettare grandi distanze di sicurezza in tutte le direzioni. Interrompere l'utilizzo, già alle prime avvisaglie di radiodisturbi!
- Mettere in funzione il modello solo dopo aver eseguito con successo un completo test di funzionamento e un test della ricezione, secondo le istruzioni del radiocomando.
- Il modello deve essere messo in volo solo a condizioni di visibilità buone. Non volare in direzione del sole, per non essere abbagliati, o a condizioni di visibilità cattive.
- Non mettere in funzione il modello se si è sotto gli effetti dell'alcool, di sostanze stupefacenti o medicinali che limitano la capacità di

reazione.

- Fare volare il modello solo se le condizioni atmosferiche e il vento permettono di controllarlo bene. Anche a vento debole tenere conto che intorno agli oggetti si formano vortici che possono influenzare il modello.
- Non far volare mai il modello in luoghi in cui si potrebbe mettere in pericolo se stessi o altri, come p.es. in centri abitati, su elettrodotti, strade o binari.
- Non indirizzare mai il modello verso persone né animali. Evitare rischi inutili e segnalare potenziali pericoli anche agli altri piloti. Guidare sempre facendo in modo di salvaguardare se stessi e gli altri da possibili pericoli: anche una pratica di volo di lunghi anni, priva di incidenti non è una garanzia per il prossimo minuto di volo.



Rischi residui

Anche se il modello viene messo in funzione secondo le norme e tenendo conto di tutti gli aspetti di sicurezza, sussiste sempre un determinato rischio residuo.

Quindi è obbligatorio stipulare un'assicurazione di responsabilità civile (aeromodello con motorizzazione). I soci di un'associazione o federazione possono stipulare l'assicurazione anche in questa istituzione.

Mantenere i modelli e il radiocomando sempre in perfetto stato.

I seguenti pericoli possono verificarsi in relazione alla costruzione e all'esecuzione del modello:

Lesioni dovute all'elica: appena il pacco batteria è collegato, tenere libera la zona dell'elica. Tenere conto anche del fatto che gli oggetti di fronte all'elica possono essere aspirati o che gli oggetti dietro possono essere spinti via. Orientare sempre il modello in modo che non si possa muovere in direzione di altre persone, nel caso di un avvio involontario del motore. Durante le regolazioni in cui il motore è in funzione o può mettersi in funzione, il modello deve sempre essere tenuto da un aiutante.

- Precipitazione dovuta a un errore di comando: può succedere anche al miglior pilota, quindi far volare il modello solo in ambiente sicuro e su terreni omologati per aeromodelli.
- Precipitazione dovuta a un errore tecnico, danni dovuti al trasporto o danni precedenti non conosciuti: è obbligatorio controllare attentamente il modello prima di ogni volo. Occorre tuttavia tenere sempre conto che si può verificare un guasto tecnico o del materiale. Far volare sempre il modello solo in luoghi sicuri.
- Rispettare i limiti di funzionamento: un volo in condizioni fortemente impegnative indebolisce la struttura e può comportare un guasto improvviso del materiale, o la caduta del modello durante voli successivi dovuta a danni "latenti".

Istruzioni di sicurezza per gli aeromodelli MULTIPLEX

- Pericolo d'incendio dovuto a malfunzionamento dell'elettronica: Conservare i pacchi batteria in modo sicuro. Rispettare le avvertenze di sicurezza dei componenti elettronici nel modello, del pacco batteria e del caricabatteria. Proteggere l'elettronica dall'acqua. Fare attenzione che il regolatore e il pacco batteria siano sufficientemente raffreddati.

Le istruzioni dei prodotti non possono essere riprodotte e /o pubblicate su carta o in forma elettronica, nemmeno in parte, senza l'esplicita autorizzazione scritta di Multiplex Modellsport GmbH & Co. KG.

Istruzioni di sicurezza per i kit di montaggio MULTIPLEX

Familiarizzare con il contenuto della scatola di montaggio!

Le scatole di montaggio per modelli MULTIPLEX vengono sottoposte costantemente a controlli del materiale durante la produzione. Nell'auguraci che il contenuto della scatola soddisfi le vostre esigenze, vi invitiamo comunque a controllare tutte le parti (consultando la lista materiale) prima dell'utilizzo, dal momento che le parti già lavorate non potranno essere sostituite. Sarà nostra cura provvedere alla riparazione o sostituzione dei componenti difettosi una volta accertato il difetto. Vi invitiamo quindi a inviare la parte in questione al nostro reparto modellismo allegando lo scontrino fiscale e una descrizione sintetica del difetto riscontrato. Nell'ottica del perfezionamento tecnico continuo dei nostri modelli, ci riserviamo di apportare in qualunque momento modifiche al contenuto della scatola di montaggio, in termini di forma, dimensioni, tecnica, materiali e accessori senza preavviso. Le informazioni e le illustrazioni riportate nelle presenti istruzioni non costituiscono il fondamento per la rivendicazione di alcuna pretesa.

Importante!

I modelli radiocomandati, soprattutto gli aeromodelli, non sono giocattoli nel comune senso del termine. La loro costruzione e il loro funzionamento richiedono conoscenze tecniche, accuratezza nella costruzione, nonché disciplina e consapevolezza dei rischi. Errori e imprecisioni nella costruzione e nel funzionamento possono provocare danni a persone e cose. Richiamiamo espressamente l'attenzione su questi pericoli, poiché non possiamo controllare il corretto assemblaggio, la manutenzione e il funzionamento dei nostri modelli.

Avvertenza:

come ogni aereo, il modello ha dei limiti dal punto di vista statico! Voli in picchiata e manovre rischiose possono causare il cedimento strutturale. Si noti che: in questo caso il modello non è coperto da garanzia. In volo, avvicinarsi con cautela alla sollecitazione massima possibile. Il modello è previsto per la motorizzazione da noi consigliata, ma può resistere perfettamente e senza danni ai carichi solo se assemblato in modo perfetto.

Svergolature: normalmente si possono escludere. Nel caso qualcosa venisse piegato, ad es. durante il trasporto, lo si può riparare. L'ELAPOR® si comporta come il metallo. Se lo si piega in senso contrario, grazie alle sue proprietà elastiche il materiale mantiene comunque la forma. Quando si piega fare attenzione a non esagerare: la parte si potrebbe rompere!

Svergolature: ci possono essere! Per verniciare il modello, utilizzando colori EC-Color non sarà necessario stendere una mano preliminare di fondo. Le vernici opache danno spesso il miglior risultato estetico. Gli strati di vernice non devono essere in alcun caso troppo grossi o irregolari, altrimenti il modello si deforma, diventa curvo, pesante e spesso perfino inutilizzabile.

Questo modello non è in Styropor™! Pertanto non è possibile incollare con colla vinilica, poliuretano o colla epossidica. Queste colle aderiscono solo superficialmente e non tengono in caso di emergenza. Utilizzare unicamente colla istantanea in cianoacrilato a viscosità media, preferibilmente **Zacki2 ELAPOR® # 85 2727**, perfezionata e adattata all'espanso ELAPOR®. Utilizzando i prodotti **Zacki2 ELAPOR®** si può rinunciare per lo più all'uso di kicker e attivatore. Se invece si utilizzano colle diverse che necessitano di kicker/attivatore, spruzzare i prodotti esclusivamente all'aperto, per ragioni di salute. Attenzione quando si lavora con le colle in cianoacrilato. Queste colle induriscono nel giro di pochi secondi, per cui va evitato il contatto con le dita o altre parti del corpo. Proteggere assolutamente gli occhi con occhiali protettivi idonei! Tenere lontano dalla portata dei bambini! Per alcune operazioni è possibile utilizzare anche la colla a caldo. Nelle istruzioni è indicato, dove necessario!

Come lavorare con Zacki2 ELAPOR®

La colla **Zacki2 ELAPOR®** è stata sviluppata appositamente per incollare i modelli in espanso ELAPOR®. Per un incollaggio ottimale, attenersi ai seguenti punti:

- Evitare l'utilizzo di attivatore. L'attivatore rende il collegamento nettamente più debole. Soprattutto nel caso di incollaggi di grandi superfici far essiccare i componenti per 24 h.
- L'attivatore è da utilizzarsi esclusivamente per il fissaggio a punti. Spruzzare solo poco attivatore su un lato. Lasciar seccare l'attivatore per ca. 30 secondi.
- Per un incollaggio ottimale carteggiare la superficie con carta abrasiva (grana da 320).



ZACKI2

1-01291

Accessori e utensili

Accessori necessari

- 1 x Zacki2 Elapor® 20g # 1-01291
- 2 x HS-65HBM # 1-02232
- 1 ricevente RX-5 light M-LINK 2,4 GHz # 55808
- *Glider needed*
- 1 x Roxxy 3A UBEC # 1-02227
- 1x batteria Roxxy 2/450 # 1-00016
- *Electro needed*
- 1 set motorizzazione FunWing (per versione a motore) con motore ROXXY BL Outrunner C27-13-1800kV, regolatore ROXXY BL-Control 715 S-BEC, set propulsori 5,5" x 4" # 1-01857
- 1 batteria ROXXY EVO LiPo 3/1000 30C # 1-01957

Accessori opzionali

- Ricevente RX-5 M-LINK per telemetria # 55817
- Trasmittente COCKPIT SX 9 # 45161
- Zackivator® # 1-01032

Utensili necessari

- Forbici
- Taglierino
- Pinza combi
- Puntale Ø 4-5 mm o piccola lima tonda
- Adesivo a caldo

Dati tecnici

Apertura alare	1160 mm
Lunghezza sopra tutto	620 mm
Peso di volo da	390 g Glider 485 g Electro
Funzioni RC	Alettoni, comando motore

Distinta pezzi

Pos.	Pz	Descrizione	Materiale	Dimensioni
1	1	Reclamo Modelli		
2	1	Decals	foglio adesivo stampato	
3	1	Ali con terminali EPP incollati	Elapor espanso bianco	Pezzo finito
4	1	Winglet destra	EPP espanso arancione	Pezzo finito
5	1	Winglet sinistra	EPP espanso arancione	Pezzo finito
6	1	Capottina	Elapor espanso bianco	Pezzo finito
7	1	Gondola motore parte superiore	Elapor espanso bianco	Pezzo finito
8	1	Gondola motore parte inferiore	Elapor espanso bianco	Pezzo finito
9	1	Longherone	Fibra di carbonio	6 x 1,5 x 300 mm
10	1	Longherone	Fibra di carbonio	5,5 x 3 x 5 x 400 mm
11	1	Ordinata motore	Materiale plastico stampato	Pezzo finito
12	1	Carenatura servo destra	Materiale plastico stampato	Pezzo finito
13	1	Carenatura servo sinistra	Materiale plastico stampato	Pezzo finito
14	2	Squadretta adesiva	Materiale plastico stampato	Pezzo finito
15	6	Supporto magnetico piccolo	Materiale plastico stampato	Pezzo finito
16	2	Supporto magnetico grande	Materiale plastico stampato	Pezzo finito
17	1	Piastra batteria	Materiale plastico stampato	Pezzo finito
18	1	Anello in velcro	materiale plastico	188 x 13 mm
19	2	Velcro parte uncinata	materiale plastico	25 x 60 mm
20	2	Velcro parte "stoffa"	materiale plastico	25 x 60 mm
21	2	Attacco rinvii	metallo	Pezzo finito
22	2	Rondella a U	metallo	M2
23	2	Dado	metallo	M2
24	2	Grano	metallo	M3 x 3mm
25	1	Chiave a tubo	metallo	SW 1,5
26	2	Cavo di acciaio Ø1,3mm x 140mm per QR	metallo	Ø1,2mm x 140mm
27	6	Magnete piccolo	Magnete	6 x 5x 1,8 mm
28	2	Magnete grande	Magnete	10 x 4 x 2 mm



Figure

Fig. 1

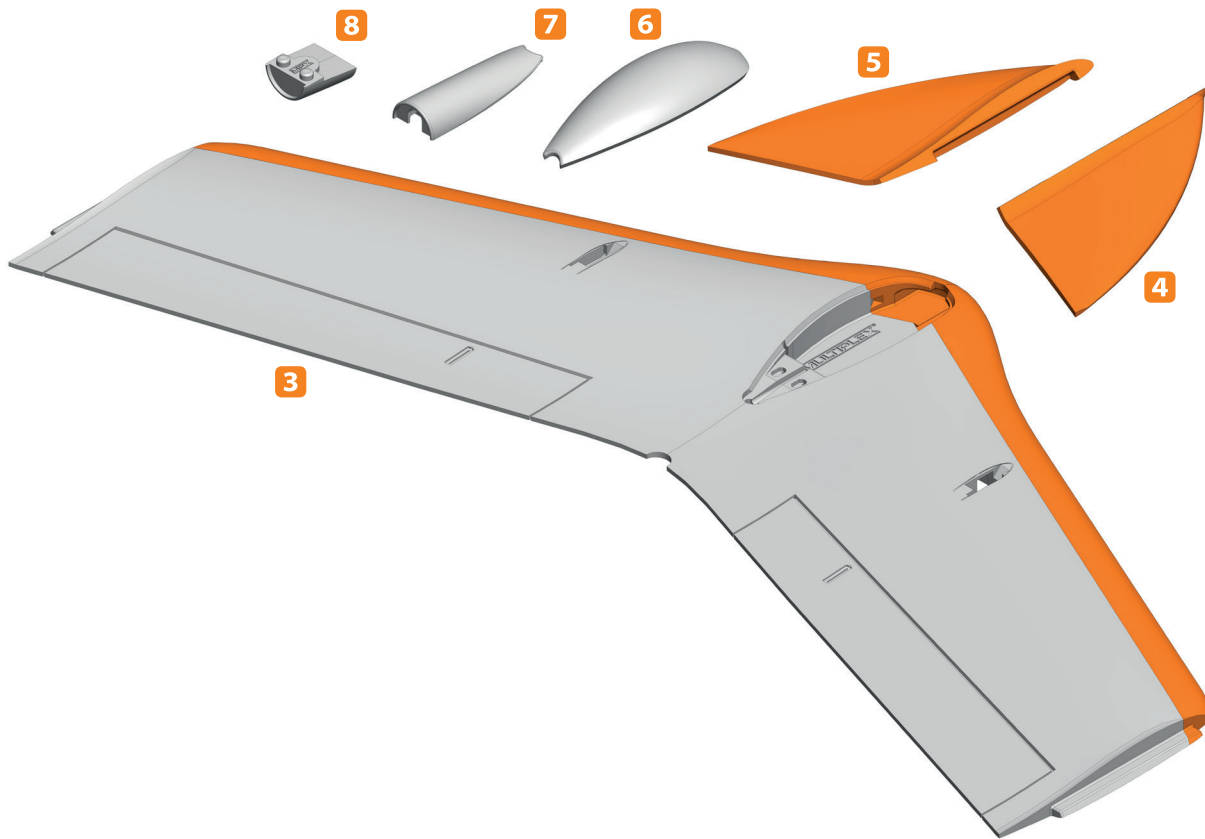
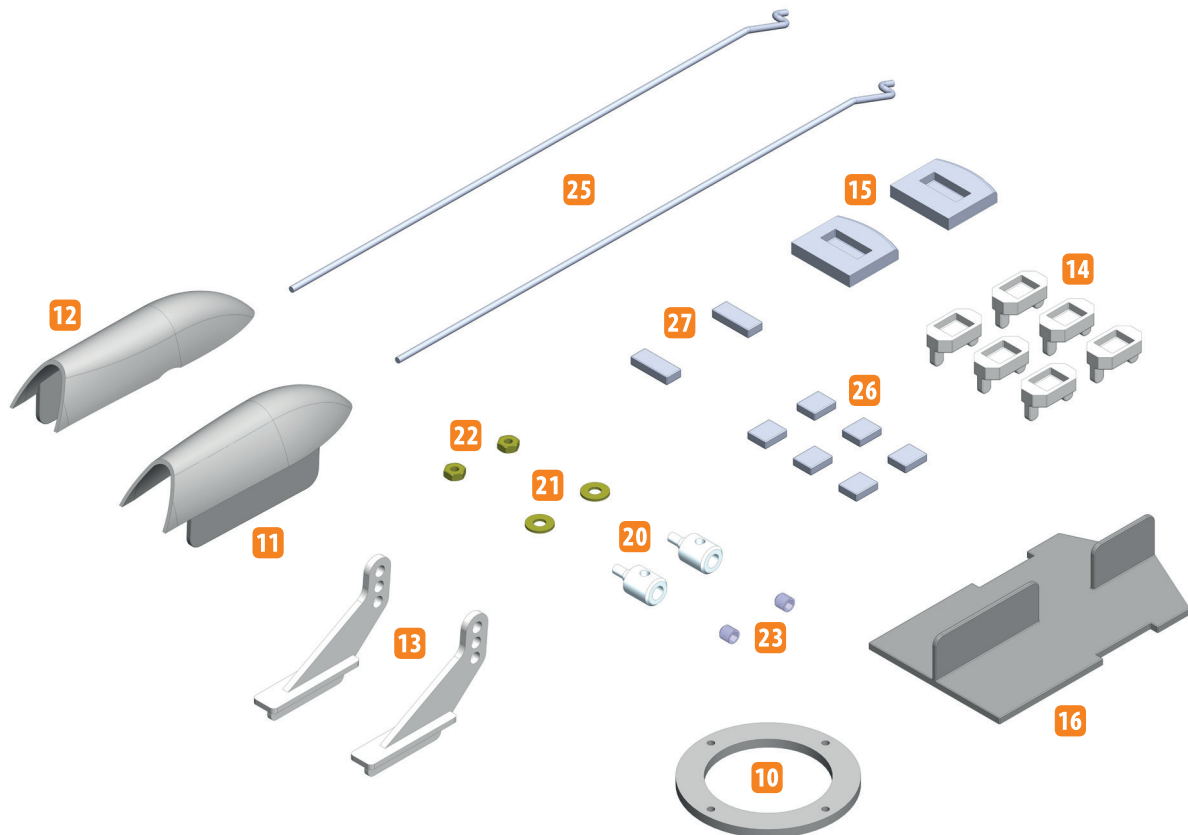


Fig. 2



Istruzioni di montaggio

Nota: Per una più facile consultazione, staccare dal centro le pagine con i disegni!

1. Prima del montaggio

Verificare la completezza delle parti in dotazione utilizzando la distinta a pagina 4 e **Fig. 1 + 2**.

Si consiglia di lavorare su una base morbida, pulita e diritta per evitare che il modello si danneggi durante il montaggio. Salvo diversamente indicato, per incollare il modello utilizzare colla istantanea CA Zacki® Elapor.

2. Preparare la fusoliera

Piegare gli alettoni alcune volte con attenzione lungo il bordo della cerniera su tutto il percorso avanti e indietro per renderli facilmente accessibili.

Con un puntale, una piccola lima tonda o un cacciavite realizzate dei fori passanti per i servocavi verso la fusoliera **4**. Per farlo, appoggiare il modello sulla parte posteriore ed introdurre il puntale a partire dal canale del cavo, con movimenti circolari. Rimuovere le parti di espanso staccatesi dal modello. **Fig. 3**

3. Incollaggio piastra batteria

Collocare l'anello in velcro **20** intorno alla piastra batteria **19**. Incollare la piastra batteria con Zacki ELAPOR® nell'apposita fessura nella fusoliera **Fig. 4**

Di seguito incollare una striscia di nastro in velcro (parte uncinata) sulla piastra batteria. Incollare sulla parte superiore della batteria di motorizzazione una striscia di nastro in velcro (parte in velcro).

4. Preparazione dei servi

Nano Pro MG / leva a un braccio

All'occorrenza realizzare il foro nelle squadrette del servo (distanza dall'asse 10 mm) a 1,5 mm. Accorciare le due tra il primo e il secondo foro. Posizionare i servi con un tester o un radiocomando in posizione neutrale e fissare le squadrette del servo ad un angolo di 90° con la vite sui servi (simmetria a destra/sinistra). **Fig. 5**

5. Montaggio dei servi

Cospargere di colla a caldo le fessure delle linguette dei servi. Spingere immediatamente i servi nelle scanalature. Se necessario, cospargere di colla le fessure rimaste nelle linguette o rimuovere la colla a caldo in eccesso pareggiando le superfici. **Fig. 6** Posare i servocavi attraverso le canaline nella fusoliera.

6. Preparazione delle squadrette

Preparare le due squadrette adesive **16** per il montaggio. **Fig. 7**

A tal fine inserire il raccordo per rinvii **23** nel foro più esterno della squadretta per timone e avvitare la rondella a U **24** e il dado **25**. Fissare i dati con una goccia di colla istantanea.

Inserire il grano **26** nel raccordo per rinvii.

7. Incollaggio delle squadrette

Cospargere un po' di Zacki ELAPOR® nelle "aperture" per le squadrette. Applicare le squadrette e lasciare asciugare. **Fig. 8**

Cautela: la colla potrebbe schizzare durante l'uso - indossare occhiali protettivi!

8. Montaggio e impostazione dei rinvii timone

Agganciare i rinvii del timone **28** con la curvatura a Z nella squadretta del servo. Sul lato del timone, il rinvio viene fissato nel raccordo per rinvii **23** tramite il grano **26** da avvitare con la chiave a brugola **27**. Il timone e il servo devono trovarsi in posizione neutrale. **Fig. 9**

9. Incollaggio dei cappucci del servo

Incollare i cappucci del servo **14 / 15** con Zacki ELAPOR® nelle apposite fessure. **Fig. 10**

10. Incollaggio dei magneti nei supporti magnetici

Incollare i magneti con colla istantanea nei supporti magnetici. **Fig. 11**

Incollare i magneti sempre a coppie con la corrispondente polarità!

6 pz. magneti piccoli **29** in supporti magnetici piccoli **17**
2 pz. magneti grandi **30** in supporti magnetici grandi **18**

Cautela: la colla potrebbe schizzare durante l'uso - indossare occhiali protettivi!

11. Incollaggio supporti magnetici nella fusoliera

Incollare con Zacki ELAPOR® due o tre piccoli supporti magnetici (a seconda della versione, aliante o motore) nelle fessure nel lato superiore della fusoliera **Fig. 12** e un supporto magnetico grande nella fessura sul lato inferiore della fusoliera **Fig. 13**. Nella variante aliante il supporto magnetico grande serve come protezione per il bordo posteriore fusoliera.

12. Incollaggio supporti magnetici nel cappuccio

Incollare con Zacki ELAPOR® due piccoli supporti magnetici nelle rientranze nel lato inferiore della capottina. **Fig. 14**

13. Incollaggio winglet

Incollare le winglet con colla a caldo. I nostri test hanno evidenziato che la colla a caldo crea il miglior collegamento tra EPP ed elaport.

La colla a caldo in eccesso può essere tagliata via dopo l'indurimento. **Fig. 15**

Istruzioni di montaggio

Opzionale nella versione a motore

14. Gondola motore

Incollare le due metà espande della gondola motore **10** / **11** con Zacki ELAPOR® e incollare poi l'ordinata del motore **13** nella gondola motore. **Fig. 16**

15. Montaggio del motore

Fissare il motore con le quattro viti in dotazione sull'ordinata. Posare il cavo del motore attraverso il corrispondente passaggio nella gondola motore e mettere in contatto i tre cavi neri del regolatore con il motore. Posare il cavo attraverso la guida in avanti e incollare un piccolo supporto magnetico nella fessura sopra il cavo. **Fig. 17**

16. Montaggio del propulsore

Fissare le eliche del propulsore con gli appositi perni nel mozzo portaeliche. La scritta/incisione sulle eliche deve essere rivolta in direzione del motore. Montare il mozzo portaeliche con le due viti Inbus M3 sull'albero motore. Assicurare un interspazio tra il mozzo portaeliche e il motore di circa 3 mm al fine di garantire un adeguato raffreddamento del motore. Stringere le due viti in modo equivalente. Montare la calotta dell'ogiva con la vite a testa svasata M2x6mm. **Fig. 18**

17. Montaggio ricevente

Per la ricevente viene incollata nella posizione desiderata nella fusoliera una striscia di adesivo (parte uncinata). Consiglio: per creare un collegamento migliore è sensato applicare un po' di UHU Por prima dell'incollaggio sulla superficie elapor e lasciarla all'aria. L'altra parte (in velcro) va incollata alla ricevente.

18. Corse dei timoni ed impostazioni

Per ottenere un comportamento di volo equilibrato, occorre regolare correttamente le corse dei timoni. Muovere il timone di quota verso l'alto (leva di comando tirata) di 10mm e verso il basso (leva di comando premuta) di 8 mm. Impostare l'alettone +/- 8/11 mm (differenza negativa).

19. Baricentro

Per ottenere caratteristiche di volo stabili, il vostro Funwing come ogni altro velivolo, deve essere bilanciato su un punto stabilito. Montare il modello pronto per il volo ed inserire il pacco batteria. Sulla parte inferiore della superficie alare, ci sono delle marcature semisferiche. Sollevando il modello in questo punto con le dita, dovrebbe rimanere in posizione orizzontale. Eventuali correzioni possono essere fatte spostando il pacco batteria. Una volta trovata la giusta posizione del pacco batteria, fare un segno in modo da mettere sempre la batteria nello stesso punto.



Instrucciones de seguridad para aeromodelos MULTIPLEX

Durante el funcionamiento del modelo, deben observarse estrictamente todas las notas de advertencia y seguridad indicadas en las instrucciones de funcionamiento.

El modelo NO ES UN JUGUETE en el sentido habitual. Use su modelo con sentido común y precaución, le proporcionará a usted y a sus espectadores mucho placer, sin representar un peligro. Si utiliza el modelo de forma irresponsable, podría ocasionar daños significativos a la propiedad y lesiones graves. Usted es el único responsable de garantizar que se obedezcan las instrucciones de funcionamiento y que las medidas de seguridad se cumplan en la realidad.

Con la puesta en marcha del modelo, el operador declara conocer y entender el contenido de las instrucciones, especialmente las instrucciones de seguridad, de mantenimiento, las limitaciones de funcionamiento y los defectos.

Este modelo no debe ser utilizado por niños menores de 14 años. Si son menores de edad los que utilizan el modelo bajo la supervisión de un apoderado adulto y competente, de acuerdo a la ley, éste es responsable de que se observen las instrucciones del manual de funcionamiento.

¡EL MODELO Y LOS ACCESORIOS ASOCIADOS DEBEN MANTENERSE ALEJADOS DE LOS NIÑOS MENORES DE 3 AÑOS! LAS PEQUEÑAS PIEZAS DESMONTABLES DEL MODELO PODRÍAN SER TRAGADAS POR LOS NIÑOS MENORES DE 3 AÑOS DE EDAD. ¡PELIGRO DE ASFIXIA!

Multiplex Modellsport GmbH & Co. KG no se responsabiliza por pérdidas, daños y perjuicios consecuentes de cualquier tipo resultantes de un funcionamiento incorrecto, uso no adecuado a las normativas o abuso de este producto, incluidos los accesorios utilizados relacionados para esto.

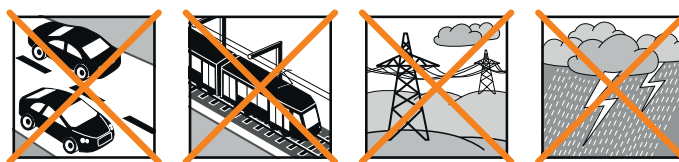
Uso razonablemente previsto

El modelo sólo se puede utilizar en el ámbito de hobby o pasatiempo. Está prohibido cualquier otro tipo de uso. Sólo se pueden utilizar los accesorios recomendados por Multiplex para operar el modelo. Los componentes recomendados se han comprobado y están adaptados a una función segura con el modelo. Si se utilizan otros componentes o se modifica el modelo, se anulan todos los posibles derechos de reclamación contra el fabricante o el distribuidor.

Para minimizar el riesgo durante la operación del modelo, tenga en cuenta ante todo los siguientes puntos:

- El modelo se controla por un mando a distancia de radio. Ningún mando a distancia de radio está a salvo de interferencias radiales. Los disturbios pueden conducir a una pérdida de control sobre el modelo. Al operar el modelo, siempre preste atención a que haya unos espacios de seguridad en todas las direcciones. ¡Se debe interrumpir inmediatamente el funcionamiento del modelo apenas surja alguna señal de radiointerferencia!
- El modelo sólo se puede poner en funcionamiento después de que se ha realizado con éxito un test completo de función y de prueba del alcance de acuerdo con las instrucciones del mando a distancia.
- Solo se permite volar el modelo cuando se cuenta con buena visibilidad. No vuele en condiciones de iluminación difíciles ni tampoco en dirección del sol para evitar deslumbramientos.

- El modelo no debe ser operado bajo la influencia del alcohol ni de otros estupefacientes. Lo mismo se aplica a los medicamentos que influyen sobre la percepción y la capacidad de reacción.
- Vuele solamente en condiciones atmosféricas y de viento donde usted pueda controlar el modelo con seguridad. Tenga en cuenta el hecho de que también si el viento es débil, se pueden formar remolinos en algunos objetos y pueden influir en el modelo.
- Nunca vuele en lugares donde usted ponga en peligro a otros o a usted mismo, por ejemplo, en áreas residenciales, sobre líneas de transmisión a larga distancia, carreteras y vías férreas.
- ¡Nunca vuele en dirección de personas ni de animales! Evite riesgos innecesarios y también imparta instrucciones a otros pilotos sobre posibles peligros. Vuele siempre de tal manera que ni usted ni otros estén en peligro, incluso con una práctica de vuelo de mucho tiempo sin accidentes, esto no representa una garantía para su próximo minuto de vuelo.



Riesgos residuales

Aunque el modelo se opere de acuerdo con todos los aspectos de seguridad, siempre existe un riesgo residual.

Un seguro de responsabilidad civil (modelo de aeroplano con propulsión) es por lo tanto obligatorio. Si usted es un miembro de un club o asociación, usted podría tal vez acordar allí un seguro correspondiente.

Preste siempre atención al mantenimiento y al correcto estado de los modelos y del mando a distancia.

Debido al diseño y a la construcción del modelo, pueden ocurrir especialmente los siguientes peligros:

Lesiones ocasionadas por la hélice: Una vez que la batería recargable está conectada, debe mantenerse libre el área alrededor de la hélice. Tenga en cuenta que pueden ser succionados o soplados objetos detrás de la hélice. Oriente siempre el modelo de modo que no pueda moverse en dirección de otras personas en caso de un arranque involuntario del motor. El modelo debe estar siempre sostenido por un ayudante en el caso de trabajos de ajuste cuando el motor estuviera funcionando o pudiera arrancar.

- Caída debido a error de accionamiento: Incluso al piloto más experimentado le pueden ocurrir errores. Por lo tanto, siempre vuele únicamente en un entorno seguro y en áreas autorizadas para el aeromodelismo.
- Caída debido a fallas técnicas o errores de transporte no detectados o por daños previos: El modelo debe revisarse cuidadosamente antes de todo vuelo. Cuente en todo momento que puede producirse un fallo técnico o de material. Por lo tanto, siempre opere el modelo en un ambiente seguro.

Instrucciones de seguridad para aeromodelos MULTIPLEX

- Mantenga los límites de funcionamiento: Un vuelo excesivamente exigente debilita la estructura del modelo y puede repentinamente o debido a fallos "ocultos" en consecuencia ocasionar fallas técnicas y de material y accidentes en vuelos posteriores.
- Peligro de incendio debido al mal funcionamiento de la electrónica: Las baterías recargables deben almacenarse de forma segura. Tenga en cuenta las instrucciones de seguridad de los componentes electrónicos del modelo, la batería recargable y el cargador. La parte

electrónica debe protegerse del agua. Los reguladores y las baterías recargables deben estar suficientemente frías.

Las instrucciones de nuestros productos no podrán ser reproducidas y/o publicadas en medios impresos o electrónicos sin el permiso explícito de Multiplex Modellsport GmbH & Co. KG (en forma escrita), tampoco tratándose de extractos del texto.

Instrucciones de seguridad para kits de montaje MULTIPLEX

¡Familiarícese con el kit de montaje!

Los kits de modelo MULTIPLEX están supeditados a un control de material constante durante la producción. Esperamos que esté satisfecho con el contenido del kit de montaje. Sin embargo, le pedimos que antes del uso compruebe todas las partes (mediante la lista de artículos), una vez que las piezas sean utilizadas ya no se consideran aptas para un reemplazo. Si un componente estuviera defectuoso, estaremos encantados de ayudarle a mejorarlo o a cambiarlo. Por favor, envíe la pieza a nuestro servicio con franqueo de correo suficiente. Asegúrese de incluir el comprobante de prueba y una breve descripción del error. Trabajamos constantemente en el adelanto técnico de nuestros modelos. Nos reservamos el derecho de cambiar el contenido del kit de montaje en términos de forma, tamaño, tecnología, material y equipo en cualquier momento sin previo aviso. Por favor, entienda que no se pueden derivar reclamaciones de información e ilustraciones de este manual.

¡Atención!

Los modelos de mando a distancia, especialmente los modelos de vuelo, no son juguetes en el sentido usual. Su construcción y operación requieren una comprensión técnica, un mínimo de habilidad manual, así como disciplina y conciencia de seguridad. Los errores y la negligencia en la construcción y la operación pueden causar daños a personas y bienes. Debido a que el fabricante no tiene influencia sobre la construcción, mantenimiento y operación, hacemos referencia expresa a estos peligros.

Advertencia:

¡Como todos los aviones, el modelo tiene límites estáticos! Los vuelos en picada y las maniobras absurdas pueden conducir a la pérdida del modelo. Nota: En estos casos no hay sustitución por nuestra parte. Acérquese con cuidado a los límites. El modelo se diseña para la propulsión recomendada por nosotros, pero puede soportar cargas solamente si es construido correctamente y no sufre daños.

Torcido - en realidad esto no existe. Si las piezas individuales se han doblado, por ejemplo, durante el transporte, pueden enderezarse de nuevo. Aquí ELAPOR® se comporta de forma similar al metal. Si lo dobla ligeramente, el material cederá un poco y luego mantendrá su forma. ¡Por supuesto, el material tiene sus límites – así que no exagere!

Torcido – ¡También existe! Si usted quiere pintar su modelo, al utilizar las pinturas de EC-Color, no necesita ninguna base de imprimación para tratamiento previo. Visualmente las pinturas de tono mate ofrecen el mejor resultado. ¡Las capas de pintura no deben aplicarse demasiado gruesas o desiguales, de lo contrario, el modelo se combará y se torcerá, haciéndose pesado o incluso inutilizable!

¡Este modelo no está hecho de Styropor™! Por lo tanto, no es posible enlazar con pegamento, poliuretano o epoxi. Esos adhesivos son superficiales y pueden soltarse en caso grave. Utilice sólo pegamento de cianocrilato/rápido de viscosidad media, preferiblemente **Zacki2-ELAPOR® # 85 2727**, que está optimizado para la espuma de partículas ELAPOR® y pegamento rápido adaptado. Al utilizar **Zacki2-ELAPOR®**, puede prescindir en gran parte de un accionador o activador. Sin embargo, si usted usa otros adhesivos y no puede prescindir de un accionador/activador, por razones de salud, rocíelo solamente al aire libre. Tenga cuidado al trabajar con todos los adhesivos de cianoacrilato. Estos adhesivos podrían endurecerse en segundos, por lo que no debe ponerse en contacto con los dedos ni otras partes del cuerpo. ¡Use gafas protectoras para proteger sus ojos! ¡Se debe mantener alejado de los niños! En algunos lugares también es posible utilizar termoadhesivos. ¡Indicamos en las instrucciones al respecto!

Trabajar con Zacki2-ELAPOR®

Zacki2-ELAPOR® ha sido especialmente desarrollado para la unión de nuestros modelos de espuma de ELAPOR®. Para que la unión sea lo más óptima posible, debe tener en cuenta los siguientes puntos:

- Evite el uso de activador. Usándolo, la conexión se debilita significativamente. Especialmente, en uniones a gran escala recomendamos dejar las piezas secas durante 24 horas.
- El activador sólo se utilizará para la fijación selectiva en algunas partes. Rocíe sólo un poco de activador en un lado. Permita que el activador se ventile durante unos 30 segundos.
- Para una unión óptima, lije la superficie con un papel de esmeril (grano de 320).



ZACKI2

1-01291

ES

Accesorios y herramientas

Accesorios necesarios

- 1 x Zacki2 Elapor® 20g # 1-01291
- 2 x HS-65HBM # 1-02232
- 1 x receptor RX-5 light M-LINK 2,4 GHz # 55808
- *Glider needed*
- 1 x Roxxy 3A UBEC # 1-02227
- 1x batería Roxxy 2/450 # 1-00016
- *Electro needed*
- 1x juego de propulsión FunWing (para versión con motor) # 1-01857
con motor ROXXY BL Outrunner C27-13-1800kV, regulador ROXXY BL-Control 715 S-BEC, juego de hélices 5,5" x 4"
- 1x batería ROXXY EVO LiPo 3/1000 30C # 1-01957

Accesorios opcionales

- Receptor RX-5 M-Link (con telemetría) # 55817
- Emisor COCKPIT SX 9 # 45161
- Zackivator® # 1-01032

Herramienta necesaria

- Tijera
- Cuchilla
- Alicates de combinación
- Mandril Ø 4-5 mm o pequeña lima redonda
- Cola caliente

Datos técnicos

Envergadura	1160 mm
Longitud completa	620 mm
Peso en vuelo desde	390 g Glider 485 g Electro
Funciones RC	Alerón, control de motor

Lista de piezas

n°	Pieza	Designación	Material	Dimensiones
1	1	Modelos de notificación de reclamaciones		
2	1	Hoja decorativa	Lámina adhesiva impresa	
3	1	Alas con bordes de ataque EPP pegadas	Espuma Elapor blanca	Pieza terminada
4	1	Winglet derecho	Espuma EPP naranja	Pieza terminada
5	1	Winglet izquierdo	Espuma EPP naranja	Pieza terminada
6	1	Cubierta de cabina	Espuma Elapor blanca	Pieza terminada
7	1	Parte superior de góndola de motor	Espuma Elapor blanca	Pieza terminada
8	1	Parte inferior de góndola de motor	Espuma Elapor blanca	Pieza terminada
9	1	Larguero	CFK	6 x 1,5 x 300 mm
10	1	Larguero	CFK	5,5 x 3 x 5 x 400 mm
11	1	Vano de motor	Plástico moldeado	Pieza terminada
12	1	Capucha servo derecha	Plástico moldeado	Pieza terminada
13	1	Capucha servo izquierda	Plástico moldeado	Pieza terminada
14	2	Cuerno de alerón pegable	Plástico moldeado	Pieza terminada
15	6	Soporte magnético pequeño	Plástico moldeado	Pieza terminada
16	2	Soporte magnético grande	Plástico moldeado	Pieza terminada
17	1	Placa de batería	Plástico moldeado	Pieza terminada
18	1	Pasador de velcro	Plástico	188 x 13 mm
19	2	Cinta velcro seta	Plástico	25 x 60 mm
20	2	Cinta velcro de gamuza	Plástico	25 x 60 mm
21	2	Conexión para varillaje	Metal	Pieza terminada
22	2	Arandela U	Metal	M2
23	2	Tuerca	Metal	M2
24	2	Tornillo de sujeción Allen	Metal	M3 x 3mm
25	1	Llave con macho hexagonal	Metal	SW 1,5
26	2	Alambre de acero Ø1,3 mm x 140 mm para QR	Metal	Ø1,2 mm x 140 mm
27	6	Imán pequeño	Imán	6 x 5x 1,8 mm
28	2	Imán grande	Imán	10 x 4 x 2 mm



Figuras

Fig. 1

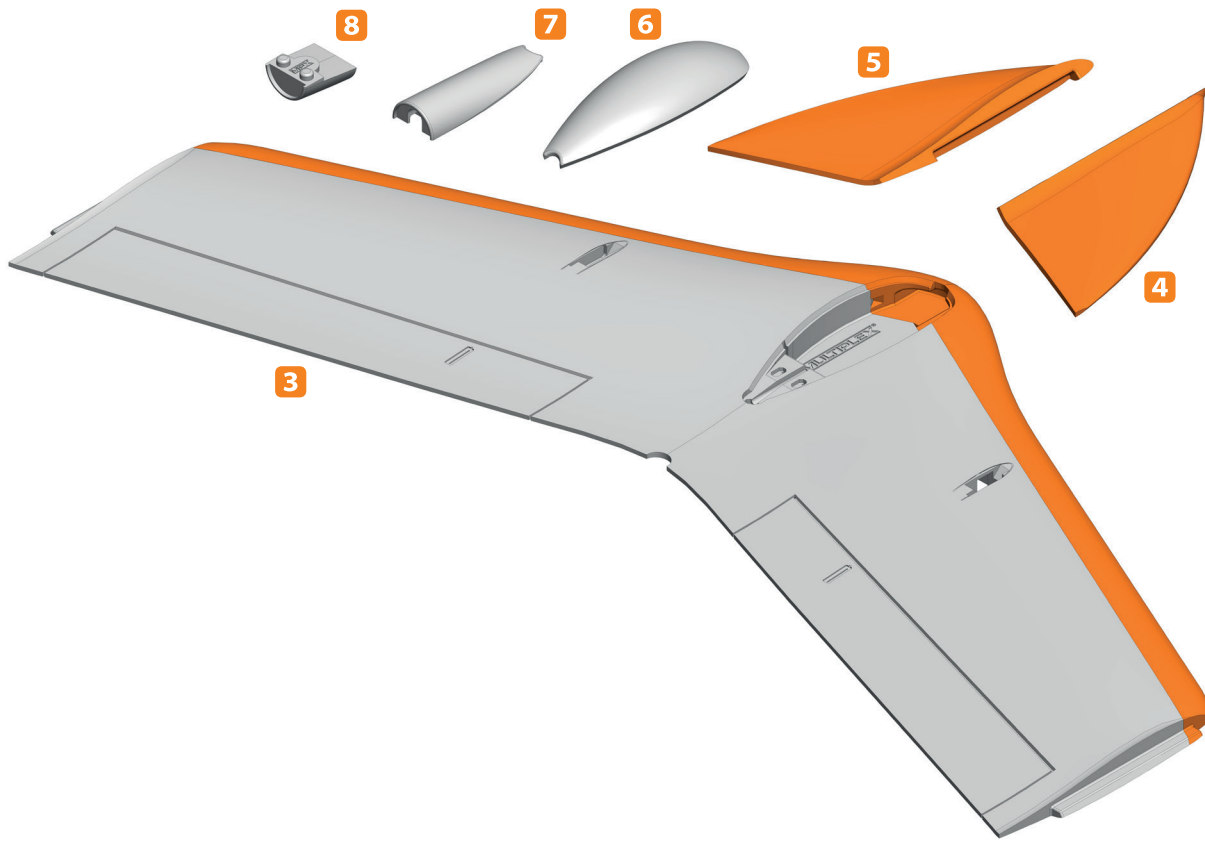
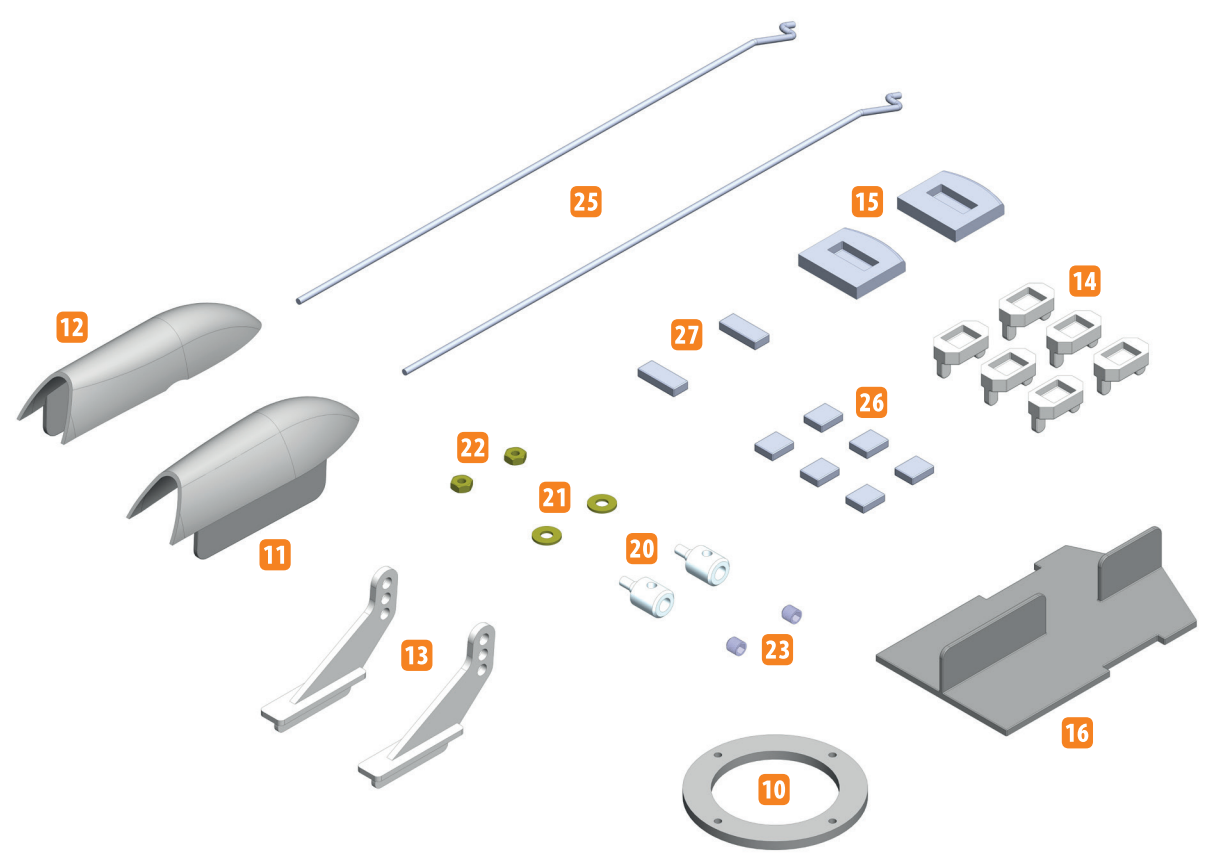


Fig. 2



Instrucciones de montaje

Nota: ¡Separe las páginas de ilustraciones del centro de las instrucciones de montaje!

1. Antes del montaje

Compruebe que las piezas suministradas estén completas utilizando la Lista de piezas en la **página 4** y las **Fig. 1+2**.

Recomendamos una base suave, limpia y plana para que el modelo no sufra ningún daño durante el montaje. Si no se indica explícitamente lo contrario, utilice el pegamento instantáneo Zacki®-Elapor CA para pegar el modelo.

2. Preparar el fuselaje

Doble cuidadosamente las aletas del alerón hacia atrás y adelante unas cuantas veces a lo largo del borde de la bisagra en todo el recorrido para que se muevan más suavemente.

Use un mandril, una lima redonda o un destornillador para despejar las aberturas de los conductos del cable servo al fuselaje **4**. Para ello, coloque el modelo en su espalda e inserte el mandril del conducto de cables mientras lo gira. Elimine las partículas de espuma sueltas. **Fig. 3**

3. Pegar la placa de la batería

Ponga el pasador de velcro **20** alrededor de la placa de la batería **19**. Pegue la placa de la batería con Zacki ELAPOR® en el hueco proporcionado en el fuselaje. **Fig. 4**

Luego se pega una tira de cinta de velcro (lado de ganchos) en la placa de la batería. Pegue una tira de cinta de velcro (terciopelo) en la parte superior de la batería de accionamiento.

4. Preparar los servos

Nano Pro MG / palanca de un solo brazo

Taladre el agujero en las palancas de los servos (10 mm de distancia al eje) a 1,5 mm si es necesario. Acorte ambos entre el primer y segundo agujero. Ponga los servos en posición neutral con un servotester o con el mando a distancia y fije las palancas de los servos en un ángulo de 90° con el tornillo de los servos (simétrico a derecha/izquierda). **Fig. 5**

5. Instalar los servos

Ponga termoadhesivo en las ranuras para las lengüetas de los servos. Presione los servos en las muescas inmediatamente. Si es necesario, aplique más termoadhesivo en las ranuras restantes de las lengüetas o corte el termoadhesivo sobresaliente a ras de las lengüetas. **Fig. 6** Dirija los cables del servo a través de los conductos del fuselaje.

6. Preparar los pernos de cardán

Prepare los dos pernos de cardán pegables **16** para su instalación. **Fig. 7**

Para ello, coloque la conexión del varillaje **23** en el agujero más exterior del perno de cardán y atorníllela con la arandela **24** y la tuerca **25**. Asegure las tuercas con una gota de pegamento instantáneo. Inserte el tornillo Allen **26** en la conexión del varillaje.

7. Pegar los pernos de cardán

Ponga un poco de Zacki ELAPOR® en los "nidos" para los pernos de cardán. Inserte los pernos del cardán y espere hasta que el pegamento esté curado. **Fig. 8**

Atención: El adhesivo puede salir a chorros durante la inserción. ¡Usar gafas protectoras!

8. Montar y ajustar el varillaje del timón

Enganche el varillaje del timón **28** en el brazo de la palanca servo con la curva Z. En el lado del timón, el varillaje se fija en la conexión de varillaje **23** mediante el tornillo Allen **26** en combinación con la llave Allen **27**. El perno y el servo deben estar en posición neutral. **Fig. 9**

9. Pegar las capuchas servo

Pegue las capuchas servo **14 / 15** con Zacki ELAPOR® en los huecos proporcionados. **Fig. 10**

10. Pegar los imanes en los soportes magnéticos

Pegue los imanes en los soportes magnéticos con pegamento instantáneo. **Fig. 11**

¡Pegue siempre los imanes en pares con la polaridad apropiada!

6 pzs. de imán pequeño **29** en soporte magnético pequeño **17**

2 pzs. de imán grande **30** en soporte magnético grande **18**

Atención: El adhesivo puede salir a chorros durante la inserción. ¡Usar gafas protectoras!

11. Pegar el soporte magnético en el fuselaje

Use Zacki ELAPOR® para pegar dos o tres pequeños soportes magnéticos (dependiendo de la versión, planeador o motor) en los huecos de la parte superior del fuselaje **Fig. 12** y un soporte magnético grande en el hueco de la parte inferior del fuselaje **Fig. 13**. En la versión de planeador, el gran soporte magnético sirve como protección para el borde trasero del fuselaje.

12. Pegar el soporte magnético en la capucha

Use Zacki ELAPOR® para pegar dos pequeños soportes magnéticos en los huecos de la parte inferior de la cubierta de cabina. **Fig. 14**

13. Pegar los winglets

Pegue los winglets con termoadhesivo. Nuestras pruebas han demostrado que el termoadhesivo proporciona la mejor unión entre PPE y Elapor. Cualquier termoadhesivo que se filtre puede ser cortado después de la curación. **Fig. 15**

Instrucciones de montaje

Opcional para la versión de motor

14. Góndola de motor

Pegue las dos mitades de espuma de la góndola de motor **10 / 11** con Zacki ELAPOR® y luego pegue el vano de motor **13** en la góndola de motor. **Fig. 16**

15. Montaje del motor

Fije el motor al vano con los cuatro tornillos suministrados. Ponga el cable del motor a través del conducto correspondiente en la góndola del motor y conecte los tres cables negros del regulador con el motor. Ponga los cables del motor a través del conducto hacia la parte frontal y pegue un pequeño soporte magnético en el hueco sobre el cable. **Fig. 17**

16. Instalar la hélice

Fije las palas de la hélice en el alojamiento del propulsor con los pasadores proporcionados. La rotulación/el grabado de las hélices debe apuntar hacia el motor. Monte el alojamiento en el eje del motor con los dos tornillos de fijación M3. Asegúrese de que haya un espacio de aire de aprox. 3 mm entre el alojamiento y el motor para asegurar una refrigeración suficiente del motor. Apriete ambos tornillos por igual. Monte la tapa del casquete de hélice con el tornillo avellanado M2x6mm. **Fig. 18**

17. Montaje del receptor

Para el receptor se fija una tira de cinta de velcro (lado del gancho) en la posición deseada en el fuselaje. Consejo: para conseguir una mejor conexión es aconsejable recubrir la superficie del Elapor con un poco de UHU Por y dejarla airear antes de pegar. El lado opuesto (terciopelo) está pegado al receptor.

18. Oscilaciones y ajustes del timón



Para lograr un control equilibrado en la dirección, debe ajustarse correctamente el tamaño de las oscilaciones del timón. Timón de profundidad hacia arriba (palanquilla tirada) 10 mm y hacia abajo (palanquilla empujada) 8 mm. Ajustar las oscilaciones del alerón +/- 8/11 mm (diferenciación negativa).

19. Punto de gravedad

Para lograr características de vuelo estables, su Funwing debe estar en equilibrio en un cierto punto ((como cualquier otra aeronave) Termine de montar su modelo para que esté listo para volar e inserte la batería de accionamiento. Hay marcas hemisféricas en la parte inferior del ala. Aquí, apoyado con los dedos, debe oscilarse el modelo horizontalmente. Se pueden aplicar correcciones mediante el movimiento de la batería de accionamiento. Una vez que se ha encontrado la posición correcta, una marca en la caja de la batería asegura que la batería esté siempre en el mismo lugar.



ES

#	Bezeichnung:	Designation:	
1-02215	Motorgondel Funwing	Motor housing Funwing	
1-02235	Akkudeckel Funwing	Batterycover Funwing	
1-02212	Propeller mit Spinner	Propeller with Spinner	
1-01855	Kleinteilesatz Funwing	Set of small parts Funwing	
1-01951	Roxy BL control C27-13-1800 Funwing	Roxy BL control C27-13-1800 Funwing	
1-01050	Roxy BI-control 715 S-BEC	Roxy BI-control 715 S-BEC	



MULTIPLEX Modellsport GmbH & Co.KG · Westliche Gewerbestraße 1 · D-75015 Bretten-Gölshausen

www.multiplex-rc.de

