

Kit



21 4275

ParkMaster PRO



PM PRO
Park Master

vorgesehen für den MULTIPLEX
Brushless-Antrieb # 33 2652

Designed for the MULTIPLEX
brushless power set # 33 2652

D	Bauanleitung	2 ... 9
GB	Building instructions	10 ... 17
F	Notice de construction	18 ... 31
I	Istruzioni di montaggio	32 ... 39
ES	Instrucciones de montaje	40 ... 47



Abbildungen
Illustrations
Illustrations
Illustrazioni
Ilustraciones

24 .. 29

48 + 49

Ersatzteile

Replacement parts

Pièces de rechanges

Parti di ricambio

Repuestos

50 - 51

Erhältliche Varianten / Available versions / Version disponible / Varianti disponibili / Variantes disponibles

Kit

21 4275

ParkMaster PRO

Kit plus

26 4275

ParkMaster PRO

MULTIPLEX®

Sicherheitshinweise für MULTIPLEX-Flugmodelle



Das Modell ist KEIN SPIELZEUG im üblichen Sinne.

Mit Inbetriebnahme des Modells erklärt der Betreiber, dass er den Inhalt der Betriebsanleitung, besonders zu Sicherheitshinweisen, Wartungsarbeiten, Betriebsbeschränkungen und Mängel kennt und inhaltlich nachvollziehen kann.

Dieses Modell darf nicht von Kindern unter 14 Jahren betrieben werden. Betreiben Minderjährige das Modell unter der Aufsicht eines, im Sinne des Gesetzes, fürsorgepflichtigen und sachkundigen Erwachsenen, ist dieser für die Umsetzung der Hinweise der BETRIEBSANLEITUNG verantwortlich.

DAS MODELL UND DAZUGEHÖRIGES ZUBEHÖR MUSS VON KINDERN UNTER 3 JAHREN FERNGEHALTEN WERDEN! ABNEHMBARE KLEINTEILE DES MODELLS KÖNNEN VON KINDERN UNTER 3 JAHREN VERSCHLUCKT WERDEN. ERSTICKUNGSGEFAHR!

Beim Betrieb des Modells müssen alle Warnhinweise der BETRIEBSANLEITUNG beachtet werden. Die Multiplex Modellsport GmbH & Co. KG ist nicht haftungspflichtig für Verluste und Beschädigungen jeder Art, die als Folge falschen Betriebes oder Missbrauches dieses Produktes, einschließlich der dazu benötigten Zubehörteile entstehen. Dies beinhaltet direkte, indirekte, beabsichtigte und unabsichtliche Verluste und Beschädigungen und jede Form von Folgeschäden.

Jeder Sicherheitshinweis dieser Anleitung muss unbedingt befolgt werden und trägt unmittelbar zum sicheren Betrieb Ihres Modells bei. Benutzen Sie Ihr Modell mit Verstand und Vorsicht, und es wird Ihnen und Ihren Zuschauern viel Spaß bereiten, ohne eine Gefahr darzustellen. Wenn Sie Ihr Modell nicht verantwortungsbewusst betreiben, kann dies zu erheblichen Sachbeschädigungen und schwerwiegenden Verletzungen führen. Sie alleine sind dafür verantwortlich, dass die Betriebsanleitungen befolgt und die Sicherheitshinweise in die Tat umgesetzt werden.

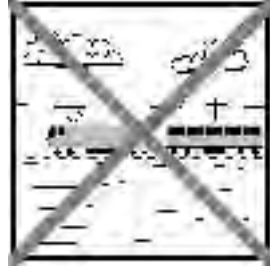
Bestimmungsgemäße Verwendung

Das Modell darf ausschließlich im Hobbybereich verwendet werden. Jede weitere Verwendung darüber hinaus ist nicht erlaubt. Für Schäden oder Verletzungen an Menschen und Tieren aller Art haftet ausschließlich der Betreiber des Modells und nicht der Hersteller.

Zum Betrieb des Modells darf nur das von uns empfohlene Zubehör verwendet werden. Die empfohlenen Komponenten sind erprobt und auf eine sichere Funktion passend zum Modell abgestimmt. Werden andere Komponenten verwendet oder das Modell verändert, erlöschen alle Ansprüche an den Hersteller bzw. den Vertreiber.

Um das Risiko beim Betrieb des Modells möglichst gering zu halten, beachten Sie folgende Punkte:

- Das Modell wird über eine Funkfernsteuerung gelenkt. Keine Funkfernsteuerung ist sicher vor Funkstörungen. Solche Störungen können dazu führen, dass Sie zeitweise die Kontrolle über Ihr Modell verlieren. Deshalb müssen Sie beim Betrieb Ihres Modells zur Vermeidung von Kollisionen immer auf große Sicherheitsräume in allen Richtungen achten. Schon beim kleinsten Anzeichen von Funkstörungen müssen Sie den Betrieb Ihres Modells einstellen!
- Sie dürfen Ihr Modell erst in Betrieb nehmen, nachdem Sie einen kompletten Funktionstest und einen Reichweitentest, gemäß der Anleitung Ihrer Fernsteuerung, erfolgreich ausgeführt haben.
- Das Modell darf nur bei guten Sichtverhältnissen geflogen werden. Fliegen Sie nicht in Richtung Sonne, um nicht geblendet zu werden, oder bei anderen schwierigen Lichtverhältnissen.
- Ein Modell darf nicht unter Alkohol-Einfluss oder Einfluss von anderen Rauschmitteln oder Medikamenten betrieben werden, die das Wahrnehmungs- und Reaktionsvermögen beeinträchtigen.
- Fliegen Sie nur bei Wind- und Wetterverhältnissen, bei denen Sie das Modell sicher beherrschen können. Berücksichtigen Sie auch bei schwachem Wind, dass sich Wirbel an Objekten bilden, die auf das Modell Einfluss nehmen können.
- Fliegen Sie nie an Orten, an denen Sie andere oder sich selbst gefährden können, wie z.B. Wohngebiete, Überlandleitungen, Straßen und Bahngleise.
- Niemals auf Personen und Tiere zufliegen. Anderen Leuten dicht über die Köpfe zu fliegen ist kein Zeichen für wirkliches Können, sondern setzt andere Leute nur ein unnötiges Risiko aus. Weisen Sie auch andere Piloten in unser aller Interesse auf diese Tatsache hin. Fliegen Sie immer so, dass weder Sie noch andere in Gefahr kommen. Denken Sie immer daran, dass auch die allerbeste Fernsteuerung jederzeit gestört werden kann. Auch langjährige, unfallfreie Flugpraxis ist keine Garantie für die nächste Flugminute.



Restrisiken

Auch wenn das Modell vorschriftsmäßig und unter Beachtung aller Sicherheitsaspekten betrieben wird, besteht immer ein gewisses Restrisiko.

Eine **Haftpflichtversicherung** ist daher obligatorisch. Falls Sie in einen Verein oder Verband eintreten, können Sie diese Versicherung dort abschließen. Achten Sie auf ausreichenden Versicherungsschutz (Modellflugzeug mit Antrieb). Halten Sie Modelle und Fernsteuerung immer absolut in Ordnung.

Folgende Gefahren können im Zusammenhang mit der Bauweise und Ausführung des Modells auftreten:

- Verletzungen durch die Luftschraube: Sobald der Akku angeschlossen ist, ist der Bereich um die Luftschraube freizuhalten. Beachten Sie auch, dass Gegenstände vor der Luftschraube angesaugt werden können oder Gegenstände dahinter weggeblasen werden können. Das Modell kann sich in Bewegung setzen. Richten Sie es daher immer so aus, dass es sich im Falle eines ungewollten Anlaufens des Motors nicht in Richtung anderer Personen bewegen kann. Bei Einstellarbeiten, bei denen der Motor läuft oder anlaufen kann, muss das Modell stets von einem Helfer sicher festgehalten werden.
- Absturz durch Steuerfehler: Kann dem besten Piloten passieren, deshalb nur in sicherer Umgebung fliegen; ein zugelassenes Modellfluggelände und eine entsprechende Versicherung sind unabdingbar.
- Absturz durch technisches Versagen oder unentdeckten Transport- oder Vorschaden. Die sorgfältige Überprüfung des Modells vor jedem Flug ist ein Muss. Es muss jedoch immer damit gerechnet werden, dass es zu Materialversagen kommen kann. Niemals an Orten fliegen, an denen man Anderen Schaden zufügen kann.
- Betriebsgrenzen einhalten. Übermäßig hartes Fliegen schwächt die Struktur und kann entweder zu plötzlichem Materialversagen führen, oder bei späteren Flügen das Modell aufgrund von „schleichenden“ Folgeschäden abstürzen lassen.
- Feuergefahr durch Fehlfunktion der Elektronik. Akkus sicher aufbewahren, Sicherheitshinweise der Elektronikkomponenten im Modell, des Akkus und des Ladegerätes beachten, Elektronik vor Wasser schützen. Auf ausreichende Kühlung bei Regler und Akku achten.

Die Anleitungen unserer Produkte dürfen nicht ohne ausdrückliche Erlaubnis der Multiplex Modellsport GmbH & Co. KG (in schriftlicher Form) - auch nicht auszugsweise in Print- oder elektronischen Medien reproduziert und / oder veröffentlicht werden.



Machen Sie sich mit dem Bausatz vertraut!

MULTIPLEX - Modellbaukästen unterliegen während der Produktion einer ständigen Materialkontrolle. Wir hoffen, dass Sie mit dem Baukasteninhalt zufrieden sind. Wir bitten Sie jedoch, alle Teile (nach Stückliste) **vor** Verwendung zu prüfen, da bearbeitete Teile vom Umtausch ausgeschlossen sind. Sollte ein Bauteil einmal nicht in Ordnung sein, sind wir nach Überprüfung gern zur Nachbesserung oder zum Umtausch bereit. Senden Sie das Teil, bitte ausreichend frankiert, an unseren Service ein und fügen Sie unbedingt die vollständig ausgefüllte Reklamationsmeldung (Formular) bei. Wir arbeiten ständig an der technischen Weiterentwicklung unserer Modelle. Änderungen des Baukasteninhalts in Form, Maß, Technik, Material und Ausstattung behalten wir uns jederzeit und ohne Ankündigung vor. Bitte haben Sie Verständnis dafür, dass aus Angaben und Abbildungen dieser Anleitung keine Ansprüche abgeleitet werden können.

Achtung!

Ferngesteuerte Modelle, insbesondere Flugmodelle, sind kein Spielzeug im üblichen Sinne. Ihr Bau und Betrieb erfordert technisches Verständnis, ein Mindestmaß an handwerklicher Sorgfalt sowie Disziplin und Sicherheitsbewusstsein.

Fehler und Nachlässigkeiten beim Bau und Betrieb können Personen- und Sachschäden zur Folge haben. Da der Hersteller keinen Einfluss auf ordnungsgemäßen Zusammenbau, Wartung und Betrieb hat, weisen wir ausdrücklich auf diese Gefahren hin. Auch wenn das Modell „ParkMaster PRO“ heißt, dürfen Sie im Park nur fliegen, wenn es erlaubt ist!

Warnung:

Das Modell hat, wie jedes Flugzeug, statische Grenzen! Sturzflüge und unsinnige Manöver im Unverstand können zum Verlust des Modells führen. Beachten Sie: In solchen Fällen gibt es von uns keinen Ersatz. Tasten Sie sich also vorsichtig an die Grenzen heran. Das Modell ist auf den von uns empfohlenen Antrieb ausgelegt, kann aber nur einwandfrei gebaut und unbeschädigt den Belastungen standhalten.

Fernsteuerelemente im Modell / sonstiges Zubehör

Empfohlene Ausrüstung:

MULTIPLEX Empfänger ab RX 5 light M-LINK

Best. Nr. 5 5808

Dazu können Sie auch auf unsere telemetriefähigen M-LINK-Empfänger zurückgreifen und Ihr Modell beispielsweise mit dem-Strom-Sensor ausstatten.

4x Servos Nano-Karbonite (Höhe + Seite+2xQuer)

Best. Nr. 6 5118

Antriebssatz:

Antriebssatz „ParkMaster 3D“

Best. Nr. 33 2652

mit Brushless-Motor HIMAX C 2816-1220 Regler MULTIcont BL 30 S-BEC

Luftschraube 10x4,7“ Mitnehmer, Spinner

Akkuempfehlung:

Li-BATT FX 3/1-950 (M6)

Best. Nr. 15 7321

Klebstoff:

Zacki ELAPOR® 20g

Best.-Nr. 59 2727

Zacki ELAPOR® Super liquid 10g

Best.-Nr. 59 2728

Heisskleber,

Ladegerät: MULTIcont L-703 EQU

Best.-Nr. 8 2523

Werkzeuge:

Klingmesser, Schraubendreher, Heissklebe-Pistole.

Wichtiger Hinweis

Dieses Modell ist nicht aus Styropor™! Daher sind Verklebungen mit Weißleim, Polyurethan oder Epoxy nicht möglich. Diese Kleber haften nur oberflächlich und platzen im Ernstfall einfach ab. Verwenden Sie nur Cyanacrylat-/Sekundenkleber mittlerer Viskosität, vorzugsweise Zacki -ELAPOR® # 59 2727, der für ELAPOR® Partikelschaum optimierte und angepasste Sekundenkleber. Bei Verwendung von Zacki-ELAPOR® können Sie auf Kicker oder Aktivator weitgehend verzichten. Wenn Sie jedoch andere Kleber verwenden, und auf Kicker/Aktivator nicht verzichten können, sprühen Sie aus gesundheitlichen Gründen nur im Freien. Vorsicht beim Arbeiten mit allen Cyanacrylatklebern. Diese Kleber härten u.U. in Sekunden, daher nicht mit den Fingern und anderen Körperteilen in Verbindung bringen. Zum Schutz der Augen unbedingt Schutzbrille tragen! Von Kindern fernhalten! An einigen Stellen ist es auch möglich Heißkleber zu verwenden. Wir weisen in der Anleitung ggf. darauf hin!

Arbeiten mit Zacki ELAPOR®

Zacki ELAPOR® wurde speziell für die Verklebung für unsere Schaummodelle aus ELAPOR® entwickelt. Um die Verklebung möglichst optimal zu gestalten, sollten Sie folgende Punkte beachten:

- Vermeiden Sie den Einsatz von Aktivator. Durch ihn wird die Verbindung deutlich geschwächt. Vor allem bei großflächiger Verklebung empfehlen wir, die Teile 24 h trocken zu lassen.
- Aktivator ist lediglich zum punktuellen Fixieren zu verwenden. Sprühen Sie nur wenig Aktivator einseitig auf. Lassen Sie den Aktivator ca. 30 Sekunden ablüften.
- Für eine optimale Verklebung rauhen Sie die Oberfläche mit einem Schleifpapier (320 er Körnung) an.

Krumm - gibt es eigentlich nicht. Falls mal etwas z.B. beim Transport verbogen wurde, kann es wieder gerichtet werden. Dabei verhält sich ELAPOR® ähnlich wie Metall. Etwas überbiegen, das Material federt ein Stück zurück und behält dann aber die Form. Alles hat natürlich auch seine Grenzen - übertreiben Sie also nicht!

Krumm - gibt es schon! Wenn Sie Ihr Modell lackieren wollen, reiben Sie die Oberfläche leicht mit MPX Primer # 602700 ab, so als wollten Sie das Modell putzen. Die Lackschichten dürfen **keinesfalls zu dick oder ungleichmäßig** aufgetragen werden, sonst verzieht sich das Modell. Es wird krumm, schwer und oft sogar unbrauchbar! Mattlacke bringen optisch das beste Ergebnis.

Technische Daten:

Spannweite	975 mm
Länge über alles	1030 mm
Fluggewicht	ab 550 g
Flächeninhalt	ca. 29 dm ² (FAI)
(FAI => Flügel+Höhenleitwerk, ohne Rumpf)	
Flächenbelastung	ab 19 g/dm ²

RC-Funktionen:

Höhenruder
Seitenruder
Querruder
Motorsteuerung

Der **Schwerpunkt** befindet sich **110-120 mm** von der Vorderkante des Tragflügels (am Rumpf gemessen).

Hinweis: Bildseiten aus der Mitte der Bauanleitung heraustrennen

Tuning-Motorspant

Der optional erhältliche **Carbon-Motorspant # 33 2609** ist aus hochwertigem Kohlefaser-Plattenmaterial ausgefräst und mit passgenauen Aluminium Gewindeeinsätzen versehen. Beim Einbau dieses Spants beachten Sie bitte, dass die 4 Justierschrauben für Seitenzug- und Motorsturz nach den Einstellarbeiten mit Sicherungslack versehen werden.

1. Vor dem Bau

Prüfen Sie vor Baubeginn den Inhalt Ihres Baukastens. Dazu sind die **Abb. 1+2** und die Stückliste hilfreich.

2. Rumpf vorbereiten

Um die Sichtbarkeit des Modells zu verbessern ist es ratsam die angedeutete Kabinenhaube am Rumpf **3** dunkel einzufärben. Das ist in diesem Stadium am günstigsten. Kleben Sie also um die Haube mit Klebeband ab und benutzen Sie am besten MULTIPLEX MULTIPrimer # **60 2700** (dünn abwischen) und anschliessend MULTIPLEX ELAPOR Color Spraylack z.B. in grau # **60 2710**. Den Farbauftrag so dünn wie möglich und in mehreren Schichten auftragen.

3. Höhenruder vorbereiten

Unterlegen Sie die Höhenruderklappe **9** (z.B. mit zwei gleich dicken Büchern), damit diese plan aufliegt. Kleben Sie nun den CFK-Holmgurt **16** ein. Wischen Sie überschüssigen Kleber sofort mit einem Lappen ab. An den

Markierungen für die Scharniere **22** mit einem Klingengerät mittig Schlitzze einschneiden.

Abb. 03

Ruderhorn **23** nach **Abb. 04** vorbereiten und in die Vertiefung im Höhenruder **9** einkleben. Die Sechskantmutter mit einem Tropfen Klebstoff sichern!

4. Seitenruder vorbereiten

An den Markierungen für die Scharniere **22** mit einem Klingengerät mittig Schlitzze einschneiden.

Abb. 05

Ruderhorn **23** wie in **Abb. 6** gezeigt vorbereiten und in die Vertiefung im Seitenruder **10** einkleben. Die Sechskantmutter mit einem Tropfen Klebstoff sichern!

5. Querruder links und rechts vorbereiten

Auch in die Querruder **6+7** mit dem Klingengerät an den Markierungen mittig Schlitzze für die Scharniere **22** einschneiden. **Abb. 7.**

Die Ruderhörner **23** wie in **Abb. 8** gezeigt vorbereiten (1x links / 1x rechts) und in die Vertiefungen der Querruder **6+7** einkleben.

Sechskantmuttern mit einem Tropfen Klebstoff sichern!

6. Motorspanthalter einbauen

Den Motorspanthalter **35** vorne in die Ausformung im Rumpf einkleben.

Um eine noch bessere Verklebung der Teile zueinander zu erhalten, schleifen Sie den Motorspanthalter mit einem Schleifpapier der Körnung ca. 220 an. Nun Klebstoff anbringen und anschließend fest gegen den Schaum gedrückt fixieren (Klebeband).

Abb. 9

Links und rechts in die Nut des Motorspanthalters **35** und den Rumpf die CFK Verstärkungsleisten **17** einkleben.

Lassen Sie dazu erst etwas Zacki ELAPOR® in die Aussparungen laufen, drücken Sie dann die Gurte in die Aussparungen.

Abb.10

7. Rumpfgurte einbauen

Den Rumpf **3** auf die gegenüberliegende Rumpfgurtaufnahme auf einem ebenen Tisch plan auflegen. Die CFK-Leiste **14** in die Nut im Rumpf einkleben. Auf der anderen Seite gehen Sie spiegelbildlich vor. Achten Sie darauf, dass der Rumpf bis zur Aushärtung des Klebstoffs gerade ausgerichtet ist.

Abb.11

8. Servos im Rumpf einbauen

Die Servos für Höhen- und Seitenruder einpassen und an den Laschen mit je einem Tropfen Klebstoff fixieren. Die Hebel befinden sich auf der rechten Rumpfseite und die Kabel werden im Kabelkanal in Richtung Empfängerschacht verlegt. Anschliessend die Kabel mit transparentem Klebeband abdecken.

Abb. 12 +34

9. Fahrwerkshalter montieren

Fahrwerkshalter **36** vorne und **37** hinten an den Kontaktstellen mit wenig Klebstoff versehen und mit den beiden Schrauben **43** montieren. Die Schlitze der Fahrwerksleisten darf jedoch noch kein Klebstoff gelangen!

Abb. 13

10. Fahrwerkshalter im Rumpf einkleben

Den Fahrwerkshalter im Rumpf einpassen und anschließend sorgfältig und bündig in den Rumpf kleben.

Abb. 14

11. Radachsen und Fahrwerksleisten einkleben

Die beiden Radachsen **18** in die Achshalter **40+41** einkleben.

Abb.15+16

Die beiden Fahrwerksleisten **13** in die Achshalter **40+41** einkleben.

Abb.17

12. Räder montieren

Die Räder **38** werden auf die Radachsen gesteckt und mit

der Wellensicherung **39** gesichert.

Abb.18

Zum Montieren der Wellensicherungen **39** legen Sie eine wenig geöffnete Zange wie in **Abb.19** auf den Tisch und drücken die Radachse **18** in die Wellensicherung. Ist die Achse erst mal in der Sicherung, lässt sich diese zum Justieren verschieben.

Lassen Sie den Rädern seitlich soviel Spiel, dass sich diese ungehindert drehen können.

Abb.19

13. Fahrwerksverkleidungen anbringen

Nun die Fahrwerksverkleidungen **11+12** ankleben. Kleben Sie diese an die CFK Fahrwerksleiste **13** und an die Achshalter **40+41**.

Abb.20

14. Fahrwerksbeine an den Rumpf kleben

Die beiden CFK Fahrwerksleisten **13** in die Schlitze der Fahrwerkshalter **36+37** einkleben - ebenso an den aneinanderliegenden Schaumflächen Klebstoff anbringen und das Fahrwerk ausrichten.

Abb.21

15. Tragfläche montieren

Die Tragflächen **4+5** stirnseitig verkleben - achten Sie besonders sorgfältig darauf, dass die Tragflächen nicht verdreht sind und keinen Versatz haben.

Abb. 22

Die Tragflächen mit der Oberseite auf einen ebenen Tisch legen. Den Holmgurt **15** sorgfältig einkleben und den Klebstoff aushärten lassen.

Abb. 23

Die Tragflächen umdrehen, eine Halbspannweite auflegen und nur hier, den oberen Holmgurt einkleben.

Nun diese Seite mit 5 mm unterlegen und den Gurt in der zweiten Tragflächenhälfte einkleben.

Abb. 24

Am Tragflügel und an den Querrudern, für die Scharniere **22**, mit einem Klingenschneider an den Markierungen Schlitze einschneiden.

Abb. 25

16. Zusammenbau

An der linken Tragfläche **4** das Querruder **6** zusammen mit den Scharnieren **22** montieren. Dazu werden die Scharniere **22** mit CA Kleber eingeklebt.

Abb. 26

Den Flügel mit nur einem Querruder bestückt nach **Abb. 27** durch die Aussparung im Rumpf stecken. Das zweite Querruder montieren **Abb. 28** und die Tragfläche ausrichten. Seitlich zwischen Rumpf und Tragfläche Klebstoff anbringen (nicht überlaufen lassen) und nochmals nach **Abb. 29 u. 30** ausrichten (Markierungen beachten).

17. Servos einbauen und Ruder anschließen

Die Querruderservos im Flügel einsetzen und an den Laschen mit CA kleben. Das Gestänge **29** mit „Z“ in den

Abtriebshebel des Servos einhängen. Servo in Neutralstellung bringen und das Gestänge mit dem Inbus-Gewindestift **27** im Gestängeanschluß **24** festklemmen.

Abb. 31

18. Leitwerke einbauen

Das Höhenleitwerk **8** einpassen, auf Winkeligkeit prüfen - ggf. nacharbeiten und danach einkleben.

Abb. 32

Das Seitenruder **10** in Verbindung mit den Scharnieren **22** einkleben.

Abb. 33

19. Servos / Ruder anlenken

Für das Seitenruder **10** wird die „Z“ Biegung des SR-Gestänges in das äußerste Loch am Abtriebshebel eingehängt und der Gestängeanschluß wird in das dritte Loch von außen geschraubt. Die Mutter des Gestängeanschlusses nur soweit anziehen, dass sich der Gestängeanschluß noch frei bewegen lässt. Die Mutter mit Schraubensicherungslack oder einem Tropfen Kleber sichern. Mit der Höhenruderanlenkung **30** verfahren Sie in der gleichen Weise.

Abb. 34

20. Motor einbauen

Schrauben Sie den Motor gemäß der Anleitung des Antriebssatzes an den Motorspant **32** zusammen mit den Inbus-Gewindestiften **33** (4x) und den beiden Schrauben **34** für die Motorspantbefestigung. Den Inbusschlüssel **42** SW2,5 dabei nur mit dem kurzen Hebelarm verwenden um die Schraube im Kunststoff nicht zu überdrehen!

Abb. 35

Den Regler anstecken und in Verbindung mit Ihrer Fernsteuerung die Drehrichtung (noch ohne Luftschraube) prüfen. Wenn man von vorn auf den Motor schaut, muss sich die Antriebswelle gegen den Uhrzeigersinn drehen. Ist das nicht der Fall, vertauschen Sie zwei der drei Motoranschlüsse.

Achtung: Den Verbindungsstecker Antriebsakku / Regler erst einstecken, wenn Ihr Sender eingeschaltet ist und Sie sicher sind, dass das Bedienelement für die Motorsteuerung auf „AUS“ steht.

Den Regler mit Klettband im Rumpf (rechts seitlich im Freiraum) befestigen und die Anschlusskabel mit Heisskleber an der Rumpfwand sichern.

Mit dem Brushless Antriebssatz „ParkMaster 3D“ # **33 2652** ist das Modell bestens motorisiert.

Die Komponenten in diesem Antriebssatz sind aufeinander abgestimmt und erprobt. Falls Sie andere Akkus, Regler, Motore oder Fernsteuerkomponenten einsetzen, liegt dies in Ihrem Ermessen. Ein Support von unserer Seite ist dann jedoch nicht möglich.

21. Noch etwas für die Schönheit

Dazu liegen dem Bausatz zwei Dekorbögen **2** bei. Die einzelnen Schriftzüge und Embleme sind bereits geplottet und werden nach unserer Vorlage (Baukastenbild / Bauanleitung) oder nach eigener Vorstellung aufgebracht.

22. Propeller wuchten

Der Propeller eines Modellflugzeuges muss gewuchtet werden um rund und vibrationsfrei zu laufen. Die von uns ausgelieferten Propeller sind sehr eng toleriert, können aber kleine Unwuchten enthalten. Zum Wuchten empfehlen wir unser Propeller-Wuchtgerät # **33 2355**.

23. Propeller montieren

Beim montieren des Propelles zusammen mit der Spann- zange und der Spinnermutter sind einige Dinge zu beachten.

Motorspanterschrauben anziehen:

Es ist wichtig, dass Sie bevor Sie den Antrieb das erste mal laufen lassen, alle Verschraubungen prüfen und ggf. nachziehen. Die Zug- und Sturzeinstellschrauben müssen soweit angezogen werden, dass die Schraubenenden sicher auf den Kunststoffträgern aufliegen.

Sorgfalt beim Anbringen der Propeller-Nabe:

Prüfen Sie, dass die Bohrung Ihres Propellers den zum Mitnehmer passenden Durchmesser hat. Der Propeller muss am Mitnehmer fest anliegen.

Propeller auf Rundlauf testen:

Prüfen Sie, bevor Sie das Modell das erste Mal in Betrieb nehmen, ob Ihr Antriebs rund läuft. Sichern sie das Modell und achten Sie darauf, das der Propeller fest angezogen ist, sich frei drehen kann, keine Zuschauer verletzt, oder Teile angesaugt werden können. Geben Sie langsam Gas und beobachten Sie den Propeller. Sollte es beim hochfahren zu einer Resonanz kommen, dann brechen Sie den Vorgang sofort ab und prüfen Sie Ihr Antriebssystem wie in vorgenannten Punkten beschrieben. Fliegen Sie nur mit Ihrem Modell, wenn der Antrieb rund und vibrationsfrei läuft.

24. Probelauf

Alle Fernsteuerungskomponenten nach Abb. **37** einbauen und anschließen. Verwenden Sie zum Befestigen der Komponenten das Klettband **20+21**. Rudergrundeinstellung, Drehrichtungen der Servos und Freigängigkeit der Ruder prüfen. Motordrehrichtung prüfen ggf. durch umtauschen von zwei der drei Stecker umpolen.

25. Schwerpunkt

Beim Einbau des Antriebsakkus den Schwerpunkt so weit möglich korrigieren.

Dieser soll zwischen **110-120 mm**, von der „Flügel Nase“ am Rumpf gemessen, liegen.

Ist die Position des Akkus ermittelt, schneiden Sie mit einem scharfen Klingenmesser den angedeuteten Bereich im Schaum oberhalb der Tragfläche heraus. Ist die richtige Position gefunden, stellen Sie durch eine Markierung sicher, dass der Akku immer an der gleichen Stelle positioniert wird. **Abb.36**

26. Einstellungen (Richtwerte):

Schwerpunkt: ca. 110 -120 mm hinter der Profilnase
EWD: 0°
Motorsturz: 0 - 2° (nach unten)
Seitenzug: 0 - 2° (nach rechts)

Korrekturen sind mit den Stellschrauben **33** am Motorspant möglich.

Ruderausschläge:

An der tiefsten Stelle am Ruder gemessen

Querruder: 65 mm
Höhenruder: 65 mm
Seitenruder: 90 mm

Dualrate für Höhe und Quer 30 -50%
Expo Quer 30%, Höhe 50%

Hinweis: Bei Querruder „rechts“ bewegt sich das in Flugrichtung gesehene rechte Querruder nach oben.

Falls Ihre Fernsteuerung die oben angegebenen Wege nicht zulässt, müssen Sie ggf. den Gestängeanschluss umsetzen.

27. Einfliegen:

Warten Sie einen windstillen oder windschwachen Tag ab. Machen Sie alle Voreinstellungen in Ruhe in Ihrer Werkstatt.

EWD = 0° dieses ist vom Modell vorgegeben.

28. Schwerpunkt:

Den Schwerpunkt zunächst nach Vorgabe einstellen. Nun zum Feinabgleich: Fliegen Sie mit Halbgas geradeaus, drehen Sie das Modell auf den Rücken. Wenn Sie nun viel "Drücken" müssen, ist das Modell kopflastig – der Schwerpunkt muss nach hinten. Falls die Maschine nun auf dem Rücken steigt ist der Schwerpunkt zu weit hinten. Richtig ist, wenn sie auf dem Rücken leicht drücken müssen.

29. Korrektur Geradeausflug:

Zunächst die statische Voreinstellung, halten Sie das Modell an Spinner und Seitenruder. Es sollte in Normalfluglage auspendeln, wenn nicht, an den Tragflächenenden mit Ballast korrigieren.

Beim nächsten Flug das Modell mit Schwebegas (soviel Gas, dass das Modell gerade noch fliegt) im Normalflug austrimmen. Nun das Modell auf den Rücken auf Geradeausflug prüfen ggf. nach der Landung mit Ballast korrigieren.

30. Seitenzug:

Fliegen Sie das Modell gerade mit Vollgas an sich vorbei, ziehen Sie das Modell in die Senkrechte. Im senkrechten Steigflug darf das Modell weder rechts noch links ausbrechen. Falls nicht den Seitenzug sinngerecht verändern. Lassen Sie sich jedoch nicht von eventuell vorhandenem Wind täuschen.

31. Motorsturz

Fliegen Sie das Modell seitlich mit Vollgas von rechts oder links vor sich, so dass Sie das Modell von der Seite sehen und ziehen das Modell senkrecht hoch. Das Modell sollte senkrecht weitersteigen und weder nach vorn oder hinten ausbrechen. Falls nicht, den Motorsturz sinngerecht verändern.

Nach dieser Aktion kann es notwendig werden den Schwerpunkt- feinabgleich zu wiederholen.

32. Querruderdifferenzierung

Fliegen Sie mit Halbgas 3-4 Rollen rechts - bricht das Modell dabei nach rechts aus, muss die Differenzierung größer werden. Falls es nach links gegen den Rollsinne ausbricht haben Sie zuviel Differenzierung eingestellt.

33. Vorbereitungen für den Erstflug

Für den Erstflug warten Sie einen möglichst windstillen Tag ab. Besonders günstig sind oft die Abendstunden.

Vor dem ersten Flug unbedingt einen Reichweitentest durchführen! Halten Sie sich dabei an die Vorgaben des Herstellers Ihrer Fernsteuerung!

Sender- und Flugakku sind frisch und vorschriftsmäßig geladen. Vor dem Einschalten des Senders sicherstellen, dass der verwendete Kanal frei ist, sofern keine 2,4 GHz-Anlage verwendet wird.

Falls etwas unklar ist, sollte auf keinen Fall ein Start erfolgen. Geben Sie die gesamte Anlage (mit Akku, Schalterkabel, Servos) in die Serviceabteilung des Geräteherstellers zur Überprüfung.

34. Sicherheit

Sicherheit ist das oberste Gebot beim Fliegen mit Flugmodellen. Eine Haftpflichtversicherung ist obligatorisch. Falls Sie in einen Verein oder Verband eintreten, können Sie diese Versicherung dort abschließen. Achten Sie auf ausreichenden Versicherungsschutz (Modellflugzeug mit Antrieb). Halten Sie Modelle und Fernsteuerung immer absolut in Ordnung. Informieren Sie sich über die Lade-technik für die von Ihnen verwendeten Akkus. Benutzen Sie alle sinnvollen Sicherheitseinrichtungen, die angeboten werden. Informieren Sie sich in unserem Hauptkatalog oder auf unserer Homepage www.multiplexrc.de MULTIPLEX-Produkte sind von erfahrenen Modellfliegern aus der Praxis für die Praxis gemacht. Fliegen Sie verantwortungsbewusst! Anderen Leuten dicht über die Köpfe zu fliegen ist kein Zeichen für wirkliches Können, der wirkliche Könnler hat dies nicht nötig. Weisen Sie auch andere Piloten in unser aller Interesse auf diese Tatsache hin. Fliegen Sie immer so, dass weder Sie noch andere in Gefahr kommen. Denken Sie immer daran, dass auch die allerbeste Fernsteuerung jederzeit durch äußere Einflüsse gestört werden kann. Auch langjährige, unfallfreie Flugpraxis ist keine Garantie für die nächste Flugminute.

Prüfen Sie vor jedem Start den sicheren Sitz des Akkus, der Flügel und Leitwerke. Kontrollieren Sie auch die Funktion aller Ruder!

Wir, das MULTIPLEX -Team, wünschen Ihnen beim Bauen und später beim Fliegen viel Freude und Erfolg.

MULTIPLEX Modellsport GmbH & Co. KG



Lfd.	Stück	Bezeichnung	Material	Abmessungen
1	1	Bauanleitung	Papier	80g/m ² DIN-A4
2 „A“	1	Dekorbogen	bedruckte Klebefolie	500 x 750mm
2 „B“	1	Dekorbogen	bedruckte Klebefolie	500 x 750mm
3	1	Rumpf	Elapor geschäumt	Fertigteil
4	1	Tragfläche links	Elapor geschäumt	Fertigteil
5	1	Tragfläche rechts	Elapor geschäumt	Fertigteil
6	1	Querruder links	Elapor geschäumt	Fertigteil
7	1	Querruder rechts	Elapor geschäumt	Fertigteil
8	1	Höhenleitwerk	Elapor geschäumt	Fertigteil
9	1	Höhenruder	Elapor geschäumt	Fertigteil
10	1	Seitenruder	Elapor geschäumt	Fertigteil
11	1	Fahrwerksverkleidung links	Elapor geschäumt	Fertigteil
12	1	Fahrwerksverkleidung rechts	Elapor geschäumt	Fertigteil
CFK-Leisten				
13	2	Leiste Fahrwerk	CFK	10 x 1,5 x 144mm
14	2	Leiste Rumpf	CFK	3,0 x 1,0 x 743mm
15	2	Leiste Tragfläche	CFK	3,0 x 1,0 x 850mm
16	1	Leiste Höhenruder	CFK	3,0 x 1,0 x 400mm
17	2	Leiste Rumpf vorne	CFK	3,0 x 1,0 x 120mm
18	2	Radachse	CFK	Ø2,5 x 32mm
Kleinteilesatz				
20	2	Klettband Pilzkopf	Kunststoff	25 x 60mm
21	2	Klettband Velours	Kunststoff	25 x 60mm
22	3	Folienscharnier (6er-Baum)	Kunststoff gespritzt	Fertigteil
23	4	Einkleberuderhorn	Kunststoff gespritzt	Fertigteil
24	4	Gestängeanschluß	Metall	Fertigteil Ø6mm
25	4	U-Scheibe	Metall	M2
26	4	Mutter	Metall	M2
27	4	Inbus-Gewindestift	Metall	M3 x 3mm
28	1	Inbusschlüssel	Metall	SW 1,5
29	2	Querrudergestänge m.Z.	Metall	Ø1 x 70mm
30	1	Höhenrudergestänge m.Z.	Metall	Ø1 x 85mm
31	1	Seitenrudergestänge m.Z.	Metall	Ø1 x 115mm
32	1	Motorspant	Kunststoff gespritzt	Fertigteil
33	4	Inbus-Gewindestift Motorspantjustierung	Metall	M3 x 10mm
34	2	Inbus-Schraube Motorspantbefestigung	Metall	M3 x 12mm
35	1	Motorspanthalter	Kunststoff gespritzt	Fertigteil
36	1	Fahrwerkshalter vorne	Kunststoff gespritzt	Fertigteil
37	1	Fahrwerkshalter hinten	Kunststoff gespritzt	Fertigteil
38	2	Leichtrad	Kunststoff EPP	Ø53 Nabe 2,6mm
39	4	Wellensicherung Räder	Metall	für Ø2 mm
40	1	Achshalter links	Kunststoff gespritzt	Fertigteil
41	1	Achshalter rechts	Kunststoff gespritzt	Fertigteil
42	1	Inbusschlüssel	Metall	SW 2,5
43	2	Schraube Fahrwerkshalter	Metall	2,2x6,5mm

This model is NOT A TOY in the usual sense of the term.

By operating the model the owner affirms that he is aware of the content of the operating instructions, especially those sections which concern safety, maintenance, operating restrictions and faults, and is capable of fulfilling these requirements.

This model must not be operated by any child under fourteen years of age. If a person below this age operates the model under the supervision of a competent adult who is acting as the child's guardian within the legal sense of the term, this individual is responsible for the implementation of the information in the OPERATING INSTRUCTIONS.

THE MODEL AND ASSOCIATED ACCESSORIES MUST BE KEPT OUT OF THE REACH OF CHILDREN UNDER THREE YEARS OF AGE! MODELS CONTAIN SMALL DETACHABLE PARTS WHICH MAY BE SWALLOWED BY CHILDREN UNDER THREE YEARS. CHOKING HAZARD!

All the warnings in the OPERATING INSTRUCTIONS must be observed whenever the model is operated. Multiplex Modellsport GmbH & Co. KG accepts no liability for loss or damage or any kind which occurs as a result of incorrect operation or misuse of this product, including the accessories required for its operation. This includes direct, indirect, deliberate and accidental loss and damage, and all forms of consequent damage.

Every safety note in these instructions must always be observed, as all the information contributes to the safe operation of your model. Use your model thoughtfully and cautiously, and it will give you and your spectators many hours of pleasure without constituting a hazard. Failure to operate your model in a responsible manner may result in significant property damage and severe personal injury. You alone bear the responsibility for the implementation of the operating instructions and the safety notes.

Approved usage

The model is approved exclusively for use within the modelling hobby. It is prohibited to use the model for any other purpose than that stated. The operator of the model, and not the manufacturer, is responsible for damage or injury of any kind resulting from non-approved use.

The model may only be operated in conjunction with those accessories which we expressly recommend. The recommended components have undergone thorough testing, are an accurate match to the model, and ensure that it functions safely. If you use other components, or modify the model, you operate it at your own risk, and any claim under guarantee is invalidated.

To minimise the risk when operating the model, please observe the following points:

- The model is guided using a radio control system. No radio control system is immune to radio interference, and such interference may result in loss of control of the model for a period of time. To avoid collisions, you must therefore ensure at all times that there is a wide margin of safety in all directions when operating your model. At the slightest sign of radio interference you must cease operating your model!
- Never operate your model until you have successfully completed a thorough check of the working systems, and carried out a range-check as stipulated in the instructions supplied with your transmitter.
- The model may only be flown in conditions of good visibility. You can avoid being temporarily blinded by not flying towards the sun, or in other difficult light conditions.
- A model must never be operated by a person who is under the influence of alcohol, drugs or medication which have an adverse effect on visual acuity and reaction time.
- Only fly your model in conditions of wind and weather in which you are able to maintain full control of the model. Even when the wind is light, bear in mind that turbulence can form at and around objects which may have an effect on the model.
- Never fly in any location where you may endanger yourself or others, e.g. close to residential areas, overhead cables, open roads and railway lines.
- Never fly towards people or animals. You may think that flying low over other people's heads is proof of your piloting skill, but all it does is place others at unnecessary risk. It is in all our interests that you let other pilots know that this is what you think. Always fly in such a way that you do not endanger yourself or others. Bear in mind that even the best RC system in the world is subject to outside interference. No matter how many years of accident-free flying you have under your belt, you have no idea what will happen in the next minute.



Residual risks

Even if the model is operated in the correct manner, and you observe all safety aspects, there is always a certain residual risk.

For this reason it is mandatory to take out **third-party liability insurance**. If you join a club or flying association, insurance is usually available or included in the annual fee. Make sure that your insurance cover is adequate (i.e. that it covers powered model aircraft). Always keep your models and your radio control equipment in perfect order.

The following hazards may occur owing to the model's construction and type:

- Injury caused by the propeller: you must keep well clear of the area around the propeller from the moment that the battery is connected. Please bear in mind that objects in front of the propeller may be sucked into it, and objects behind the propeller may be blown away by it. The model may start moving when the propeller starts to turn. You must therefore position the model in such a way that it cannot move towards other persons if the motor should unexpectedly start running. When you are carrying out adjustment work involving the running motor, you must ensure that the model is always held securely by an assistant.
- Crash caused by pilot error: this can happen even to the best of pilots, so it is essential to fly exclusively in a safe environment: an approved model flying site and suitable insurance are basic essentials.
- Crash caused by technical failure or unnoticed damage in transit or in the workshop. A thorough check of the model before every flight is essential. However, you should also take into account at all times that material failures can and do occur. Never fly in a location where your model may damage or injure others.
- Keep within the stated operating limits. Excessively violent flying will weaken the airframe, and may result in sudden material failure, or may cause the model to crash during a subsequent flight due to "creeping" consequent damage.
- Fire hazard caused by electronic failure or malfunction. Store batteries safely, and always observe safety notes which apply to the airborne electronic components, the battery and the battery charger. Protect all electronic equipment from damp. Ensure that the speed controller and battery are adequately cooled.

The instructions which accompany our products must not be reproduced and / or published, in full or in part, in print or any electronic medium, without the express written approval of Multiplex Modellsport GmbH & Co. KG.

Examine your kit carefully!

MULTIPLEX model kits are subject to constant quality checks throughout the production process, and we sincerely hope that you are completely satisfied with the contents of your kit. However, we would ask you to check all the parts (referring to the Parts List) **before** you start construction, as we cannot exchange components which you have already modified. If you find a part is not acceptable for any reason, we will gladly correct the defect or replace the item in question once we have inspected it. Please send the component to our Service Department, with adequate postage pre-paid, being sure to include the completed complaints form. We are constantly working on improvements to our models, and for this reason we must reserve the right to change the kit contents in terms of shape or dimensions of parts, technology, materials and fittings, without prior notification. Please understand that we cannot entertain claims against us if the kit contents do not agree in every respect with the instructions and the illustrations.

Caution!

Radio-controlled models, and especially model aircraft, are by no means playthings in the usual sense of the term. Building and operating them safely requires a certain level of technical competence and manual skill, together with discipline and a responsible attitude at the flying field.

Errors and carelessness in building and flying the model can result in serious personal injury and damage to property. Since we, as manufacturers, have no control over the construction, maintenance and operation of our products, we are obliged to take this opportunity to point out these hazards and to emphasise your personal responsibility. Even though the model is called the "ParkMaster PRO", you can only fly in the park if model flying is expressly permitted there.

Warning:

Like every aeroplane, this model has static limits. Steep dives and senseless manoeuvres inappropriate to the type may result in the loss of the aircraft. Please note: we will not replace the model in such cases. It is your responsibility to approach the airframe's limits gradually. It is designed for the power system recommended in these instructions, but is only capable of withstanding the flight loads if built exactly as described and if it is in an undamaged state.

Airborne radio control system components / other accessories

Recommended equipment:

MULTIPLEX receiver, min. RX-5 light M-LINK Order No. **5 5808**

You may also wish to exploit one of our telemetry-capable M-LINK receivers, and equip your model with sensors such as the current sensors.

4 x Nano-Karbonite servos (elevator + rudder+2x aileron) Order No. **6 5118**

Power set:

„ParkMaster 3D“ power set Order No. **33 2652**
with HIMAX C 2816-1220 brushless motor, MULTIcont BL 30 S-BEC speed controller
=>10x4,7" propeller, propeller hub and spinner.

Recommended flight battery:

Li-BATT FX 3/1-950 (M6) Order No. **15 7321**

Adhesives:

Zacki ELAPOR® 20 g Order No. **59 2727**

Zacki ELAPOR® Super liquid, 10 g Order No. **59 2728**

Hot-melt adhesive

Battery charger:

MULTIcharger L-703 EQU Order No. **8 2523**

Tools: Balsa knife, screwdriver, hot-melt glue gun.

Important note

This model is not made of Styrofoam™, and it is not possible to glue the material using white glue, polyurethane or epoxy; these adhesives only produce superficial joints, and simply break away under stress. Please be sure to use medium-viscosity cyano-acrylate glue exclusively, preferably Zacki ELAPOR® # 59 2727, which is optimised specifically for ELAPOR® particle foam. If you see Zacki ELAPOR® there is usually no need for cyano 'kicker' or activator. However, if you wish to use a different adhesive which requires the use of activator, please note that these materials are injurious to health, and should always be applied in the open air. Take care when handling all cyano-acrylate adhesives, as they harden in seconds, so don't get them on your fingers or other parts of the body. We strongly recommend the use of goggles to protect your eyes. Keep the adhesive out of the reach of children! For certain joints it is also possible to use hot-melt adhesive; the instructions indicate where this is the case.

Working with Zacki ELAPOR®

Zacki ELAPOR® has been developed specifically for glued joints in our models which consist of moulded ELAPOR® foam parts.

Please observe the following points in order to obtain perfect joints:

- Avoid the use of activator. 'Kicker' significantly weakens the joint. We advise leaving joined parts for 24 hours to obtain maximum strength, particularly when the glued area is large.
- Activator should only be used for temporary, small-area joints ('tacking'). Spray a little activator on one surface, and allow it to air-dry for about thirty seconds.
- To obtain maximum joint strength you should lightly sand the surface with 320-grit abrasive paper before applying glue.

Bent parts - actually don't exist. If you find that a component has taken up a curve, perhaps after being transported, it is easy to straighten again. In this respect ELAPOR® behaves in a similar way to metal: bend the component back slightly beyond the correct position, and the material will then spring back to its proper shape when released, and maintain it. There are limits, however - don't overdo it!

Bent parts - really do exist. If you wish to paint your model, apply MPX Primer # 60 2700 to the surfaces, wiping it on very lightly as if you were cleaning the model. Paint must always be applied **thinly and evenly**, otherwise the component will warp. Then you really will have bent parts, and they will also be heavy and perhaps even unusable. We have found that matt-finish paints produce the best visual effect.

Specification:

Wingspan	975 mm
Overall length	1030 mm
All-up weight	min. 550 g
Wing area (FAI => wing + tailplane, excl. fuselage)	approx. 29 dm ² (FAI)
Wing loading	min. 19 g/dm ²

RC functions:

Elevator
rudder
ailerons
motor speed

The **Centre of Gravity** is located at a point **110-120 mm** aft of the wing root leading edge (measured at the fuselage).

Note:

Please separate the pictorial pages from the centre of the building instructions before you start construction.

Tuning firewall

The **carbon firewall (motor bulkhead) # 33 2609** is machined from high-quality carbon fibre sheet material, and is fitted with accurately made aluminium threaded inserts. If you intend to install this bulkhead, please note that a drop of thread-lock fluid must be applied to the four thrustline adjustment screws (sidethrust and downthrust) once the correct settings have been established.

1. Before assembling the model

Check the contents of your kit before you start working on it. You will find **Figs. 1 + 2** and the Parts List helpful here.

2. Preparing the fuselage

To improve orientation in flight it is advisable to paint the dummy canopy of the fuselage 3 a dark colour, and this is the best time to do it: mask off the canopy area with adhesive tape, and start by applying a thin coat of MULTIPLEX MUL-TIprimer # 60 2700. Wipe the primer off after application, then finish the job with MULTIPLEX ELAPOR Color Spray paint, e.g. grey # 60 2710. Apply the paint as sparingly as possible; several very thin coats are best.

3. Preparing the elevator

Pack up the elevator **9** on the workbench (e.g. using two books of the same thickness), so that it lies completely flat.

Glue the CFRP spar **16** in place, wiping off excess glue immediately with a cloth. Use a balsa knife to cut slots at the marked points for the hinges **22**.

Fig. 3

Prepare the elevator horn **23** as shown in **Fig. 4** before gluing it in the recess in the elevator **9**. Secure the hexagon nut with a drop of glue.

4. Preparing the rudder

Use a balsa knife to cut the slots for the hinges **22** along the centreline of the rudder leading edge.

Fig. 5

Prepare the rudder horn **23** as shown in **Fig. 6** before gluing it in the recess in the rudder **10**. Secure the hexagon nut with a drop of glue.

5. Preparing the left and right ailerons

Here again use a balsa knife to cut slots for the hinges **22** at the marked points in the ailerons **6 + 7**, cutting along the centreline of the leading edge.

Fig. 7.

Prepare the aileron horns **23** as shown in **Fig. 8** (one left, one right), and glue them in the recesses in the ailerons **6 + 7**. Secure each hexagon nut with a drop of glue.

6. Installing the firewall support

Glue the firewall support **35** in the recess at the front of the fuselage.

It is a good idea to sand the joint surfaces of the firewall support using 220-grit abrasive paper beforehand in order to obtain as strong a bond as possible between these parts. Press the support firmly against the foam using adhesive tape. **Fig. 9**

Glue the CFRP stiffening strips **17** in the channels of the firewall support **35** and the fuselage on both sides.

It is best to allow a little Zacki ELAPOR® to run along the channels first, then press the stiffeners into place.

Fig. 10

7. Installing the fuselage longerons

Lay the fuselage **3** on a flat bench, with one longeron channel facing down, and fit one fuselage longeron **14** in the longeron channel facing you; run cyano along the joint. Allow the glue to set hard, then repeat the procedure on the other side to form a mirror-image. Take care to keep the fuselage straight while the glue is hardening.

Fig. 11

8. Installing the servos in the fuselage

Trial-fit the elevator and rudder servos in their recesses in the fuselage, and secure them with a drop of cyano applied to each mounting lug; note that the output arms must be on the right-hand side of the fuselage. Deploy the leads forward in the cable channel towards the receiver, then apply clear adhesive tape over the channels.

Figs. 12 + 34

9. Assembling the undercarriage support

Apply a little adhesive to the contact points of the front undercarriage support **36** and the rear undercarriage support **37**, and fix them together using the two screws **43**. Take care that no glue runs into the slots for the undercarriage legs!

Fig. 13

10. Gluing the undercarriage support to the fuselage

Trial-fit the undercarriage support assembly in the fuselage before gluing it in place permanently. Take care to keep it flush, and make sure the glued joint is really sound.

Fig. 14

11. Gluing the wheel axles to the undercarriage legs

Glue the two wheel axles **18** in the axle brackets **40 + 41**

Figs. 15 + 16

Glue the two undercarriage legs **13** in the axle brackets **40 + 41**.

Fig. 17

12. Fitting the wheels

The next step is to slip the wheels **38** onto the wheel axles and secure them with the starlock washers **39**.

Fig. 18

Fit the starlock washer **39** on one wheel axle by laying a pair of pliers on the bench with the jaws slightly open, as shown in **Fig. 19**, and pressing the wheel axle **18** through the washer. Once the starlock washer is on the axle you will find that it can be pushed into final position.

Allow the wheels just sufficient sideways clearance for them to spin freely.

Fig. 19

13. Fitting the undercarriage leg fairings

Now glue the undercarriage leg fairings **11 + 12** in place as shown, fixing them to the carbon fibre legs **13** and the axle brackets **40 + 41**.

Fig. 20

14. Gluing the undercarriage legs to the fuselage

Glue the two CFRP undercarriage legs **13** in the slots in the undercarriage support assembly **36 + 37**. Apply glue to the adjacent foam surfaces at the same time, and align the undercarriage legs carefully.

Fig. 21

15. Completing the wing

Glue the wing panels **4 + 5** together at the centre, taking particular care to ensure that they are not twisted or offset relative to each other.

Fig. 22

Invert the joined wing and lay it down on a flat surface. Glue the bottom wing spar **15** in the appropriate channel. Make sure the spar is securely glued along its full length before leaving the adhesive to cure completely.

Fig. 23

Turn the wing over, lay one half-span down flat and weight it down temporarily. Glue the top spar in the channel of the weighted wing panel only.

Allow the glue to harden, then pack up this side by 5 mm at the tip, and glue the spar to the second wing panel in the same manner.

Fig. 24

Use a balsa knife to cut the slots at the marked points in the wings and the ailerons for the aileron hinges **22**.

Fig. 25

16. Assembling the model

Attach the left-hand aileron **6** to the left-hand wing panel **4** using the hinges **22**. Secure each of the hinges **22** with a drop of cyano.

Fig. 26

Slide the wing, with only one aileron attached, through the opening in the fuselage as shown in **Fig. 27**. Set the wing central, then attach the second aileron as shown in **Fig. 28**. Position the wing carefully (square and at right-angles

to the fuselage) and run cyano along the joint between the fuselage and the wing; avoid excess glue running out of the joints. Check the alignment of the wing once again, as shown in **Figs. 29 and 30** (note the reference points).

17. Installing the servos, connecting the control surfaces

Place the aileron servos in their recesses, and secure them with a drop of glue applied to each mounting lug. Connect the pre-formed end of the pushrods **29** to the servo output arms. Slip the pushrods through the swivel pushrod connectors on the aileron horns, set the servos and ailerons to centre, then tighten the clamping screws **27** in the connectors **24**. **Fig. 31**

18. Installing the tailplane and rudder

Trial-fit the tailplane **8** in its slot, and check that it is at right-angles to the fuselage. Carry out any trimming required, then glue it in place permanently.

Fig. 32

Attach the rudder **10** to the fin using the hinges **22**.

Fig. 33

19. Connecting the servos to the elevator and rudder

Connect the pre-formed end of the rudder pushrod to the outermost hole in the servo output arm. The swivel connector should be mounted in the third hole from the outside of the horn in the rudder **10**. Tighten the nut of the pushrod connector just to the point where the barrel swivels smoothly, but without slop. Apply a tiny drop of thread-lock fluid or cyano to the outside of the nut to secure it. Repeat the procedure with the elevator pushrod **30**.

Fig. 34

20. Installing the motor

Screw the motor to the firewall **32** together with the four socket-head adjuster screws **33** and the two screws **34** which hold the firewall in place.

Fig. 35

Connect the speed controller. Switch on the radio control system and check the direction of rotation of the motor shaft (without a propeller): when you view the motor from the front, the output shaft must rotate anti-clockwise. If that is not the case, swap over any two of the three motor wires.

Caution: do not connect the flight battery to the speed controller unless you have first switched on your transmitter, and you are certain that the throttle control is at the "OFF" position.

Fix the speed controller in the fuselage using hook-and-loop tape; the best position is in the vacant area on the right-hand side of the fuselage. Secure the cables by gluing them to the fuselage side with hot-melt adhesive.

The "ParkMaster 3D" brushless power set # **33 2652** forms the ideal power system for this model.

The items included in the power set are perfectly matched to each other, and the system has been thoroughly tested. If you prefer to use a different battery, speed controller, motor

or radio control system components, this is left to your own discretion, but we are unable to provide support in this case.

21. Gilding the lily - applying the decals

The kit is supplied with two decal sheets **2**; the individual name placards and emblems are already plotted. Apply them to the model in the position shown in the kit box illustration, or in an arrangement which you find pleasing.

22. Balancing the propeller

It is essential to balance the propeller of any model aircraft, otherwise it will not run smoothly and without vibration. The propellers we supply are manufactured to very tight tolerances, but may still be very slightly out of balance. We recommend our propeller balancer # **33 2355** for this task.

23. Fitting the propeller

There are a few points to note when fitting the propeller, the taper collet and the spinner nut.

Tightening the firewall screws:

Before running the motor for the first time it is important to check that all screwed joints are tight; re-tighten them if necessary. The sidethrust and downthrust adjustment screws must be tightened to the point where the screw ends rest squarely on the plastic support.

Caution when attaching the propeller hub:

Check that the diameter of the centre bore of your propeller is correct for the propeller driver. The propeller must rest firmly and squarely against the driver.

Checking the propeller for true running:

Before flying your model for the first time it is sensible to check that the motor and propeller run smoothly and true: secure the model, and check that the propeller is firmly fixed, is free to rotate, cannot injure spectators, and is not in a position to suck loose objects into the airflow. Slowly open the throttle, and observe the propeller. If you detect any hint of resonance as you increase speed, interrupt the procedure immediately, and check all the points listed above. Don't be tempted to fly your model until the motor and propeller spin smoothly and without vibration.

24. Initial test-run

Install all the receiving system components as shown in **Fig. 37**, and connect them as described in the RC system instructions; use the hook-and-loop tape **20 + 21** to secure the components. Check the neutral position and freedom of movement of the control surfaces, and the direction of rotation of the servos. Check the direction of motor rotation, and reverse it if necessary by swapping over any two of the three connectors.

25. Centre of Gravity

The CG should be corrected as far as possible at the stage of installing the flight battery.

The model should balance at a point in the **range 110 - 120 mm** aft of the wing root leading edge, measured on both sides of the fuselage.

Once you have found the correct battery position, use a sharp balsa knife to cut out the area of foam above the

wing as indicated. Once you have test-flown the model and established the perfect battery position, mark this point to ensure that the pack is always replaced in the same location.

Fig. 36

26. Settings (guide only)

Centre of Gravity (CG): approx. 110 - 120 mm aft of the wing root leading edge

Longitudinal dihedral: 0°

Downthrust: 0 - 2° (motor shaft angled down)

Sidethrust: 0 - 2° (motor shaft angled to the right)

Adjustments are possible using the socket-head screws **33** in the firewall.

Control surface travels:

Measured at the widest point of the control surfaces

Ailerons: 65 mm

Elevator: 65 mm

Rudder: 90 mm

Dual Rates on elevator and ailerons: 30 - 50%

Exponential: ailerons 30%, elevator 50%

Note: when you apply "right aileron", the right-hand aileron - as seen from the tail, looking forward - should deflect up.

If you cannot obtain the stated control surface travels by making adjustments at the transmitter, you may need to re-install the appropriate swivel pushrod connector in a different hole.

27. Test-flying

Wait for a day with flat-calm conditions or very little wind. Carry out all initial adjustments beforehand, in the calm of your workshop!

Longitudinal dihedral = 0°. The design of the model automatically sets this correctly.

28. Balancing:

Start by balancing the model within the stated range. Once you have completed the initial test-flights, you can fine-tune the setting as follows: fly straight and level at half-throttle, and roll the model inverted. If you now have to apply a great deal of "down" to hold level flight, the model is nose-heavy; the CG must be shifted further aft. If the machine climbs whilst inverted, without requiring elevator correction, the CG is too far aft. When balanced correctly, the model will require slight down-elevator for level inverted flight.

29. Correcting straight and level flight:

First the static balance: support the model by the spinner and the rudder: with the fuselage level, the wings should remain horizontal. If not, add ballast to the lighter wingtip.

On the next flight, fly the aeroplane at minimum throttle (just enough power to keep the model in the air), hold it straight and level, and adjust the trims for straight flight. Now switch to inverted and check the straight flying characteristics. If necessary, adjust the wingtip ballast after landing the model.

30. Sidethrust:

Apply full throttle and fly the model straight and level past yourself before pulling up into a vertical climb. When ascending vertically the model should not exhibit any tendency to veer off to right or left. If this is not the case, adjust the sidethrust to correct the fault. Repeat the test several times, as any sidewind will tend to falsify the model's track.

31. Downthrust:

Apply full throttle and fly the model straight and level until it arrives at your location, so that you have a clear view of the model from one side. Pull the aircraft up into a vertical climb: it should continue to climb vertically, and not fall away forward or back. If this is not the case, adjust the motor downthrust to correct the fault.

After these checks you may find it necessary to repeat the CG tests.

32. Aileron differential:

Fly three or four rolls to the right at half-throttle; if the aircraft veers to the right during this manoeuvre, you need to increase the aileron differential. If it veers to the left, i.e. against the direction of rolling, you should reduce the aileron differential.

33. Preparations for the first flight

For the first flight wait for a day with as little breeze as possible; the evening hours often offer calmer conditions. It is essential to carry out a range-check before the first flight! Please follow the instructions laid down by your RC system manufacturer.

The transmitter battery and flight pack must be fully charged in accordance with the manufacturer's recommendations. Before switching the system on, ensure that your chosen channel is free; this does not apply if you are using a 2.4 GHz system.

If you are unsure about any point, do not fly the model! If you cannot identify and cure the problem, send the whole RC system (including battery, switch harness and servos) to your system manufacturer for checking.

34. Safety

Safety is the First Commandment when flying any model aircraft. Third party insurance is mandatory. If you join a model club, suitable cover will usually be available through the organisation. It is your personal responsibility to ensure that your insurance is adequate (i.e. that its cover includes powered model aircraft). Make it your job to keep your models and your radio control system in perfect order at all times. Check and observe the correct charging procedure for the batteries you are using. Make use of all sensible safety systems and precautions which are advised for your system. An excellent source of practical accessories is the MULTIPLEX main catalogue or our website www.multiplex.de

MULTIPLEX products are designed and manufactured exclusively by active modellers for practising modellers. Always fly with a responsible attitude. You may think that flying low over other people's heads is proof of your piloting skill; others know better. The real expert does not need to prove himself in such childish ways. Let other pilots know that this is what you think too, as it is in all our interests.

Always fly in such a way that you do not endanger yourself or others. Bear in mind that even the best RC system in the world is subject to outside interference. No matter how many years of accident-free flying you have under your belt, you have no idea what will happen in the next minute.

Before every flight, check that the battery, the wings and the tailplane are attached and firmly seated. Check in turn that each control surface is operating correctly!

We - the MULTIPLEX team - hope you have many hours of pleasure building and flying your new model.

MULTIPLEX Modellsport GmbH & Co. KG

Parts List ParkMaster PRO KIT



#21 4275

Part No.	No. off	Description	Material	Dimensions
1	1	Building instructions	Paper	80g/m ² DIN-A4
2 "A"	1	Decal sheet	Printed adhesive film	500 x 750mm
2 "B"	1	Decal sheet	Printed adhesive film	500 x 750mm
3	1	Fuselage	Moulded Elapor foam	Ready made
4	1	L.H. wing	Moulded Elapor foam	Ready made
5	1	R.H. wing	Moulded Elapor foam	Ready made
6	1	L.H. aileron	Moulded Elapor foam	Ready made
7	1	R.H. aileron	Moulded Elapor foam	Ready made
8	1	Tailplane	Moulded Elapor foam	Ready made
9	1	Elevator	Moulded Elapor foam	Ready made
10	1	Rudder	Moulded Elapor foam	Ready made
11	1	L.H. undercarriage leg fairing	Moulded Elapor foam	Ready made
12	1	R.H. undercarriage leg fairing	Moulded Elapor foam	Ready made
CFRP strip				
13	2	Undercarriage leg	CFRP	10 x 1.5 x 144 mm
14	2	Fuselage longeron	CFRP	3.0 x 1.0 x 743 mm
15	2	Wing spar	CFRP	3.0 x 1.0 x 850 mm
16	1	Elevator spar	CFRP	3.0 x 1.0 x 400 mm
17	2	Forward fuselage stiffener	CFRP	3.0 x 1.0 x 120 mm
18	2	Wheel axle	CFRP	2.5 Ø x 32 mm
Small parts set				
20	2	Hook-and-loop tape, hook	Plastic	25 x 60mm
21	2	Hook-and-loop tape, loop	Plastic	25 x 60mm
22	3	Leaf hinge (sprue of 6)	Inj. moulded plastic	Ready made
23	4	Glue-fitting control surface horn	Inj. moulded plastic	Ready made
24	4	Swivel pushrod connector	Metal	Ready made, 6 mm Ø
25	4	Washer	Metal	M2
26	4	Nut	Metal	M2
27	4	Socket-head grub screw	Metal	M3 x 3mm
28	1	Allen key	Metal	1.5 mm A/F
29	2	Pre-formed aileron pushrod	Metal	1 Ø x 70 mm
30	1	Pre-formed elevator pushrod	Metal	1 Ø x 85 mm
31	1	Pre-formed rudder pushrod	Metal	1 Ø x 115 mm
32	1	Firewall	Inj. moulded plastic	Ready made
33	4	Socket-head screw, firewall adjustment	Metal	M3 x 10 mm
34	2	Socket-head screw, firewall mounting	Metal	M3 x 12 mm
35	1	Firewall support	Inj. moulded plastic	Ready made
36	1	Front undercarriage support	Inj. moulded plastic	Ready made
37	1	Rear undercarriage support	Inj. moulded plastic	Ready made
38	2	Lightweight wheel	EPP plastic	53 Ø, hub bore 2.6 mm
39	4	Starlock washer (wheel retainer)	Metal	for 2 mm Ø
40	1	L.H. axle bracket	Inj. moulded plastic	Ready made
41	1	R.H. axle bracket	Inj. moulded plastic	Ready made
42	1	Allen key	Metal	2.5 mm A/F
43	2	Undercarriage support screw	Metal	2.2 x 6.5 mm



Le modèle n'est PAS UN JOUET.

En utilisant ce modèle, le propriétaire de celui-ci déclare avoir pris connaissance du contenu de la notice d'utilisation, particulièrement concernant les consignes de sécurités, l'entretien ainsi que les restrictions et défauts d'utilisations, et qu'il a bien compris le sens de ces consignes

Ce modèle ne doit pas être utilisé par des enfants de moins de 14 ans. Si des personnes mineures devaient utiliser ce modèle sous la surveillance d'une personne responsable, au sens légal du terme, et expérimentée, celui-ci porte donc la responsabilité concernant le respect des consignes contenu dans la NOTICE D'UTISATION.

LE MODÈLE AINSI QUE TOUT L'ÉQUIPEMENT NÉCESSAIRE DOIT ÊTRE ÉLOIGNÉ DES ENFANTS DE MOINS DE 3 ANS! LES PARTIES AMOVIBLES DU MODÈLE PEUVENT ÊTRES AVALÉES PAR LES ENFANTS DE MOINS DE 3 ANS. DANGER D'ÉTOUFFEMENT!

Lors de l'utilisation de votre modèle il est impératif de respecter toutes les indications relatives aux dangers décrits dans la NOTICE D'UTISATION. La société Multiplex Modellsport GmbH & Co. KG ne peut pas être tenue pour responsable concernant la perte ou tout type d'endommagement de votre modèle résultant à un abus ou une mauvaise utilisation de ce produit, ainsi que des accessoires. Cela comprend également la perte ou les dommages directs ou indirects, ainsi que de toute forme de dommages résultants

Chaque consigne de sécurité contenue dans la notice doit obligatoirement être respectée et contribue directement à une utilisation sécurisée de votre modèle. Utilisez votre modèle intelligemment et avec prudence, cela procurera beaucoup de plaisir à vous et à vos spectateurs sans pour autant les mettre en danger. Si vous n'utilisez pas correctement votre modèle, ceux-ci peut conduire à des dommages sur lui-même ou des blessures plus ou moins graves sur vous ou autrui. Vous seul êtes responsables de la transposition correcte des indications contenues dans la notice

Utilisation conforme

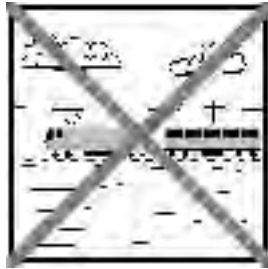
Ce modèle doit exclusivement être utilisé dans le domaine du modèle réduit. Toute utilisation dans un autre domaine est absolument interdite. Pour tout dommage ou blessure sur des personnes ou des animaux résultant d'une utilisation non conforme, c'est l'utilisateur qui en porte la responsabilité et non le fabricant.

N'utilisez votre modèle qu'avec les accessoires conseillés. Les composants/accessoires conseillés sont testés sur leur fonctionnalité et compatibilité par rapport au modèle. Si vous deviez en utiliser d'autres ou modifier le modèle, vous utiliserez celui-ci à vos risques et périls, sans oublier que les différentes garanties constructeur / revendeur ne sont plus valables.

Afin de minimiser les risques lors de l'utilisation de votre modèle, il est important de respecter les points suivants:

- Le modèle est piloté au travers d'un émetteur. Malheureusement aucun émetteur n'est à l'abri de problèmes d'émissions. Ce genre de perturbations peut entraîner une perte momentanée du contrôle de votre modèle. De ce fait, et afin de minimiser au maximum les collisions potentielles, il est vital d'utiliser votre modèle d'une manière la plus sécurisé possible à tout point de vue. Dès que vous semblez détecter la moindre anomalie de fonctionnement il faut absolument arrêter de l'utiliser!
- Vous ne devez réutiliser votre modèle qu'après avoir effectué un test complet de toutes les fonctions ainsi qu'un test de portée, en fonction des indications de la notice de votre émetteur.
- Le modèle ne doit être utilisé que par temps clair et avec une bonne visibilité. Ne volez pas dans le soleil afin de ne pas être ébloui, ou, si la lumière environnante devait être trop faible pour assurer la bonne visibilité de votre modèle.
- Le modèle ne doit pas être utilisé si vous êtes sous l'influence d'alcool, autres drogues ou médicaments pouvant altérer votre perception et vos réflexes, entraînant ainsi une diminution de votre vitesse de réaction.
- Ne volez que par un temps sans vent et par lequel vous ne rencontrez pas de problème pour garder en permanence votre modèle sous contrôle. Pensez toujours que, même par faible vent, il peut y avoir des tourbillons induits par le relief pouvant avoir des influences sur votre modèle.
- Ne volez jamais à des endroits où vous pourriez mettre en danger autrui ou vous-même, par exemple près des habitations, lignes à haute tension, routes ou vois ferrée.

- Ne volez jamais directement vers les personnes ou animaux. Volez le plus près possible au-dessus de personnes n'est pas une preuve de votre savoir-faire, mais expose ces personnes inutilement à un danger. Dans l'intérêt de tous, veuillez en informer également les autres pilotes. Volez toujours de telle manière à ce que vous ne mettiez personne en danger. Pensez toujours que même la meilleure radiocommande peut être perturbée par des phénomènes externes. Avoir beaucoup d'expérience et des années de vols sans problèmes derrière soi ne garantit pas qu'il n'y en aura pas dans les prochaines minutes de vol.



Risques

Même si votre modèle respecte toutes les consignes de sécurité et est utilisé conformément il persiste toujours un risque potentiel.

De ce fait une **assurance** est obligatoire. Si vous vous inscrivez dans un club ou une association, il est possible de souscrire une telle assurance auprès de ceux-ci. Veuillez à ce que celle-ci vous assure suffisamment (modèle avec propulsion). Veuillez à toujours bien entretenir votre modèle et votre émetteur.

Les dangers suivants peuvent survenir en relation avec la construction ou la mise en œuvre du modèle:

- Blessures par hélice: dès que l'accu de propulsion est branché il faut avoir dégager la zone autour de l'hélice. Veuillez également observer, que tout objet non fixé peut être aspiré si posé devant ou soufflé si posé derrière l'hélice par celle-ci. Le modèle peut se mettre en mouvement. De ce fait diriger votre modèle toujours de telle manière à ce que celui-ci n'aille jamais vers les personnes dans le cas où le moteur venait à démarrer. Lors de travaux de réglages, pour lesquels le moteur est en marche ou peut démarrer, il est impératif qu'une tierce personne tienne votre modèle.
- Crash suite à une erreur de pilotage: cela peut arriver au meilleur pilote, de ce fait il faut évoluer dans une zone sécurisée comme un terrain de modélisme par exemple, et en ayant obligatoirement souscrit une assurance avec une bonne couverture.
- Crash suite à un problème technique ou dommages cachés à cause d'un mauvais transport ou autre raison. La vérification soignée de votre modèle avant chaque vol est une obligation. Néanmoins il faut toujours garder en mémoire qu'une défaillance du matériel peut survenir à tout moment. De ce fait ne volez jamais à des endroits où vous risquez de nuire à autrui.
- Respectez les limites d'utilisations. Effectuer des manœuvres trop brutales entraîne un stress inutile de votre modèle et peut avoir comme conséquence une défaillance subite, ou par la suite au travers de dommages "sournois", de la structure ou du matériel.
- Danger de combustion par défaillance de l'électronique. Stockez vos accus toujours dans un lieu sécurisé, respectez les consignes de sécurité des composants électroniques dans votre modèle, des accus ainsi que du chargeur utilisé et protégez l'électronique de toute projection d'eau. Assurez-vous que le régulateur et l'accu aient un refroidissement suffisant.

Toute reproduction / publication sous forme papier ou électronique, même partielle, des notices de nos différents produits sont strictement interdites sauf par autorisation exclusive de la société Multiplex Modellsport GmbH & Co. KG (sous forme écrite).

Familiarisez-vous avec le kit d'assemblage!

Les kits d'assemblages MULTIPLEX sont soumis pendant la production à des contrôles réguliers du matériel. Nous espérons que le contenu du kit répond à vos espérances. Nous vous prions de vérifier le contenu (suivant la liste des pièces) du kit **avant** l'assemblage, car les pièces utilisées ne sont pas échangées. Dans le cas où une pièce ne serait pas conforme, nous sommes disposés à la rectifier ou à l'échanger après contrôle. Veuillez retourner la pièce à notre unité de production sans omettre de joindre le coupon de caisse ainsi qu'une petite description du défaut (formulaire de réclamation). Nous essayons toujours de faire progresser technologiquement nos modèles. Nous nous réservons le droit de modifications de la forme, dimensions, technologie, matériel et contenu sans préavis. De ce fait, nous ne prenons donc pas en compte toutes réclamations au sujet des images ou de données ne correspondant pas au contenu du manuel.

Attention!

Les modèles radiocommandés, surtout volants, ne sont pas des jouets au sens propre du terme. Leur assemblage et utilisation demande des connaissances technologiques, un minimum de dextérité manuelle, de rigueur, de discipline et de respect de la sécurité.

Les erreurs et négligences, lors de la construction ou de l'utilisation, peuvent conduire à des dégâts corporels ou matériels. Du fait que le fabricant du kit n'a plus aucune influence sur l'assemblage, la réparation et l'utilisation correcte, nous déclinons toute responsabilité concernant ces dangers. Même si ce modèle s'appelle "ParkMaster PRO", vous ne devez voler dans un parc que si cela est autorisé.

Avertissement:

Comme tous les appareils volants votre modèle possède également ses limites statiques! Des vols en piqués ou des manœuvres irresponsables peuvent entraîner la perte de votre modèle. Veuillez noter que dans de tels aucun remplacement sera consenti. Essayez de trouver progressivement les limites de votre modèle. Celui-ci est adapté pour accueillir la propulsion que nous vous conseillons, néanmoins que suite à un assemblage irréprochable et exempt de tout dommage afin de pouvoir résister aux contraintes.

Radiocommande dans le modèle / équipement divers

Équipement conseillé:

Récepteur MULTIPLEX à partir de RX-5 light M-LINK Nr. Com. **5 5808**

De plus vous pouvez également utiliser nos récepteur équipés de télémétrie M-LINK et ainsi équiper votre modèle de capteurs comme par exemple du type capteur de courant.

4x Servos Nano-Karbonite (profondeur + dérive + 2x aileron) Nr. Com. **6 5118**

Kit de propulsion:

Kit de propulsion „ParkMaster PRO“ Nr. Com. **33 2652**

Avec moteur Brushless HIMAX C 2816-1220, régulateur MULTIcont BL 30 S-BEC

=> Hélice 10x4,7", Entraîneur d'hélice et cône.

Accu conseillé:

Li-BATT FX 3/1-950 (M6) Nr. Com. **15 7321**

Colle:

Zacki ELAPOR® 20g Nr. Com. **59 2727**

Zacki ELAPOR® Super liquide 10g Nr. Com. **59 2728**

Colle à chaud

Chargeur:

Multicharger L-703 EQU, Nr. Com. **8 2523**

Outils :

Cutter, tournevis, pistolet à colle.

Information importante

Ce modèle n'est pas en polystyrène™! De ce fait un collage avec de la colle blanche, polyuréthane ou époxy n'est pas possible. Ces colles ne tiennent que superficiellement et cassent sous une contrainte trop importante. N'utilisez que des colles cyanoacrylate / colle rapide de viscosité moyenne, de préférence notre Zacki-ELAPOR® # 59 2727 qui est optimisé pour la mousse type ELAPOR® et colle rapide correspondante.

Si vous utilisez notre Zacki-ELAPOR® vous pouvez vous passer d'activateur ou de Kicker. Néanmoins, si vous utilisez d'autres colles, et que vous ne pouvez pas vous passer d'activateur, veuillez utiliser se dernier dans un endroit bien aéré voir ou de préférence à l'extérieur.

Attention lorsque vous travaillez avec une colle cyanoacrylate. Celle-ci durcie en l'espace de quelques secondes, et de ce fait, évitez tout contacte avec les doigts ou autres parties du corps. Portez des lunettes pour protéger les yeux! Tenez ces produits loin de la portée des enfants! Essayez le plus possible d'utiliser de la colle chaude. Vous trouverez également une remarque à ce sujet dans la notice!

Utilisation de notre Zacki ELAPOR®

Zacki ELAPOR® a été spécialement conçu pour le collage de nos modèles en mousse ELAPOR®. Afin d'effectuer un collage d'une manière optimale, il faut respecter les différents points ci-dessous:

- Evitez l'utilisation d'activateur. Celui-ci affaiblira nettement le joint de colle.
Surtout pour le collage de grandes surfaces nous vous conseillons de laisser sécher les pièces pendant 24 h.
- L'activateur est utilisable pour des collages ponctuels. N'aspergez qu'un peu d'activateur sur un côté.
Laissez aérer l'activateur pendant environ 30 secondes.
- Pour un collage optimal, rendez les surfaces concernées un peu rugueuses à l'aide de papier de verre fin (grain type 320).

Tordu - cela n'existe normalement pas. Dans le cas où quelque chose serait tordu suite par exemple au transport, il est possible de le redresser. En effet la mousse ELAPOR® se comporte comme du métal. Tordez un peu plus dans le sens contraire, l'élasticité de la matière replacera la partie dans sa position et conserve la forme. Naturellement tout à ses limites - n'exagérez donc pas!

Tordu - cela est possible! Si vous souhaitez laquer votre modèle, frottez la surface délicatement avec notre MPX Primer # 602700, de telle manière à nettoyer le modèle. Les couches de laques ne doivent surtout pas être vaporisées d'une manière **trop épaisse et irrégulière**, sinon le modèle se déforme. Celui-ci sera déformé, lourd et souvent même inutilisable! Des laques satinées procurent un plus bel effet optique.

Données techniques:

Envergure	975 mm
Longueur totale	1030 mm
Poids en vol	à partir de 550 g
Surface alaire (FAI => aile+profondeur, sans fuselage)	env. 29 dm ² (FAI)
Charge alaire	à partir de 19 g/dm ²

Fonctions RC:

Profondeur
direction
ailerons
fonction moteur

Le **Centre de gravité** se situe à **110-120 mm** mesuré vers l'arrière du modèle à partir du bord d'attaque (mesuré au niveau du fuselage).

Remarque:

Enlevez les pages comportant des images de la notice!

Support moteur Tuning

Le support moteur # 33 2609 disponible **en option** est réalisé dans une **matière fibre carbone** lamellé de grande qualité fraisé avec des écrous encastrés en aluminium. Lors de l'utilisation de ce support veillez à ce que les 4 vis d'ajustages de l'angle de piqueur et d'anti-couple soient munies de frein filet après réglage définitif.

1. Avant l'assemblage

Vérifiez le contenu de la boîte avant de commencer l'assemblage.

Pour cela vous pouvez vous aider des **Fig. 1+2** ainsi que de la liste de pièces.

2. Préparation du fuselage

Afin d'améliorer la visibilité de votre modèle il est vivement conseillé de peindre la verrière du fuselage 3 en une couleur foncée. A cette étape il est conseillé de délimiter les contours de la verrière avec du ruban adhésif afin de protéger l'ensemble que vous ne souhaitez pas peindre lorsque vous utiliserez le MULTIPLEX MULTIpriemer # 60 2700 (fine couche) puis MULTIPLEX ELAPOR Color Spraylack par exemple en gris # 60 2710 pour effectuer la peinture. Réalisez des couches de peintures très minces et travaillez en plusieurs couches.

3. Préparation de la profondeur

Calez les gouvernes de profondeurs **9** (par exemple avec deux livres de même épaisseur) afin que celles-ci soient dans le même plan. Collez maintenant le longeron en fibre de carbone **16**. Essuyez soigneusement le surplus de colle avec un chiffon. Réalisez des entailles au centre au niveau des marques pour pouvoir y placer les charnières **22** en utilisant un couteau bien affûté.

Fig. 03

Préparez le guignol **23** comme indiqué sur la **Fig. 04** et collez celui-ci dans l'évidement de la gouverne de profondeur **9**. Assurez le positionnement de l'écrou à six pans avec une goutte de colle!

4. Préparation de la dérive

Réalisez des entailles au centre au niveau des marques pour pouvoir y placer les charnières **22** en utilisant un couteau bien affûté. **Fig. 05**

Préparez les guignols **23** comme indiqué sur la **Fig. 6** et collez celui-ci dans les évidements de la gouverne de direction **10**. Assurez le positionnement de l'écrou à six pans avec une goutte de colle!

5. Préparation des ailerons gauche et droite

Réalisez des entailles dans les gouvernes d'ailerons **6+7**, au centre au niveau des marques pour pouvoir y placer les charnières **22** en utilisant un couteau bien affûté.

Fig. 07

Préparez les guignols **23** comme indiqué sur la **Fig. 8** (1x à gauche / 1x à droite) et collez ceux-ci dans les évidements des gouvernes d'ailerons **6+7**.

Assurez le positionnement de l'écrou à six pans avec une goutte de colle!

6. Mise en place du support moteur

Collez le support moteur **35** dans la forme à l'avant du fuselage.

Afin d'avoir une meilleure adhérence entre les différentes pièces, nous vous conseillons de passer un petit coup de papier de verre (grain 220) sur la zone de collage du support moteur. Appliquez la colle puis mettez en place et maintenez l'ensemble avec du ruban adhésif jusqu'au séchage complet de la colle.

Fig. 9

Collez le longeron de renfort en fibre de carbone **17** à droite et à gauche des ouvertures du support moteur **35** et le long du fuselage. Pour cela, laissez couler un peu de Zacki ELAPOR® dans les ouvertures puis pressez les renforts dans les ouvertures.

Fig.10

7. Mise en place des renforts de fuselages

Posez le fuselage **3** sur votre table de travail en plaçant l'ouverture pour le longeron de renfort vers le haut. Collez le longeron de renfort en fibre de carbone **14** dans l'évidement du fuselage. Effectuez la même opération symétriquement opposé pour l'autre côté. Veillez à ce que le fuselage reste bien droit jusqu'au séchage complet de la colle.

Fig.11

8. Mise en place des servos dans le fuselage

Mettez en place les servos pour la profondeur et la dérive et fixez les avec une goutte de colle au niveau des pattes de fixations. Les palonniers se situent sur le côté droit du fuselage et les câbles de commandes se placent dans la fente en direction du récepteur. Recouvrez maintenant les câbles avec du ruban adhésif transparent.

Fig. 12 +34

9. Assemblage du support de train d'atterrissage

Fixez les parties de contact du support de train avant **36** et arrière **37** avec un peu de colle puis vissez l'ensemble avec les deux vis **43**. Il ne doit pas y avoir de colle dans les fentes de passage de train d'atterrissage!

Fig. 13

10. Mise en place et collage du support de train d'atterrissage

Adaptez les ouvertures afin que le support de train

d'atterrissage se mette correctement en place dans le fuselage puis collez-le soigneusement et jointivement dans le fuselage. **Fig. 14**

11. Collage des axes de roues et jambe de train

Collez les deux axes de roues **18** dans les supports d'axes **40+41**. **Fig.15+16**

Collez les deux jambes de train **13** dans les supports d'axes **40+41**. **Fig. 17**

12. mise en place des roues

Les roues **38** se placent sur l'axe et le cylindre de blocage **39** sécurise leur positionnement et les maintiens en place. **Fig.18**

Pour la mise en place des cylindres de blocages **39** posez une pince un peu ouverte sur la table de travail comme indiqué dans la **Fig.19** et pressez l'axe de roue **18** dans le cylindre de blocage. Une fois l'axe dans le système de fixation celui-ci se laisse bouger pour ajustement.

Laissez assez de jeu des deux côtés de la roue afin que celle-ci puisse tournée facilement et correctement.

Fig.19

13. Mise en place de l'habillage de train d'atterrissage

Collez les pièces d'habillage de roue **11+12**. Collez également le longeron de renfort en fibre de carbone **13** sur l'ensemble et l'axe de roue **40+41**.

Fig. 20

14. Collez les jambes de train d'atterrissage au fuselage

Collez les deux longerons en fibre de carbone **13** dans les fentes du support de train **36+37** - mettez également de la colle au niveau des parties en mousse du train et fuselage puis orientez correctement le train d'atterrissage.

Fig.21

15. Mise en place des ailes

Collez les parties de l'aile **4+5** frontalement – veillez à travailler avec beaucoup de soin afin que les deux parties ne soient pas décalées ou vrillées.

Fig. 22

Pour cela, posez le dessus des ailes sur une table bien droite. Collez soigneusement le longeron d'aile **15** dans la fente et laissez la colle durcir correctement.

Fig. 23

Retournez l'aile, et faite reposer une des demi-ailes sur la table de travail puis collez le longeron supérieur.

Collez cette partie de l'aile avec un bloc de 5 mm d'épaisseur et effectuez la même opération avec l'autre moitié.

Fig. 24

Effectuez des entailles sur les ailes et les ailerons à l'aide d'un couteau au niveau des marquages afin de pouvoir y engager les charnières **22**.

Fig. 25

16. Assemblage

Collez les charnières **22** d'un côté dans l'aile **4** et de l'autre dans l'aileron **6**. Utilisez de la colle CA pour le collage des

charnières **22. Fig. 26**

Engagez l'aile équipée d'un seul aileron dans l'évidement du fuselage comme indiqué sur la **Fig. 27**. Assemblez le deuxième aileron de la même manière comme indiqué sur la **Fig. 28** puis orientez correctement l'aile. Mettez de la colle sur les côtés de l'aile et du fuselage (ne laissez pas couler) puis orientez à nouveau l'aile comme indiqué sur les **Fig. 29 et 30** (respectez les marquages).

17. Mise en place des servos et des tringles de commandes

Mettez en place les servos d'ailerons et fixez les avec une goutte de colle CA sur les pattes de fixations. Engagez le bout en Z de la tringle de commande **29** dans le palonnier du servo et l'autre côté dans le système de fixation du guignol. Placez le servo et l'aileron en position de neutre puis bloquez la tringle de commande en serrant la vis à six pans creux **27** du système de fixation **24**.

Fig. 31

18. Mise en place des stabilisateurs

Mettez en place la profondeur **8**, vérifiez les angles et la position puis collez l'ensemble. **Fig. 32**

Collez la gouverne de direction **10** au travers des charnières **22** sur la dérive.

Fig. 33

19. Mise en place des commandes de gouvernes

Pour la gouverne de dérive **10** placez l'embout en Z de la tringle de commande dans le trou le plus à l'extérieur du palonnier et vissez le système de fixation sur le troisième trou de l'extérieur du guignol. Serrez l'écrou de fixation du système de telle manière à ce qu'il y ait le moins de jeu possible tout pouvant bouger facilement. Sécurisez l'écrou avec une goutte de colle. Effectuez la mise en place de la tringle de commande de profondeur **30** de la même manière.

Fig. 34

20. Mise en place du moteur

Vissez le moteur comme indiqué dans la notice du kit de propulsion sur le support moteur **32** en utilisant les vis Inbus **33** (4x) et les deux vis **34** pour la fixation du support moteur.

Fig. 35

Branchez le régulateur et, à l'aide de votre émetteur, vérifiez le sens de rotation de votre moteur (sans hélice). Si l'on regarde de l'avant sur le moteur, l'axe moteur doit tourner dans le sens contraire des aiguilles d'une montre. Si cela n'est pas le cas, inversez deux des trois câbles d'alimentation du moteur et réessayez.

Attention: branchez uniquement l'accu de propulsion au régulateur lorsque votre émetteur est allumé et que vous vous êtes assuré que le manche de gaz soit bien en position ralenti ou moteur „OFF“.

Fixez le régulateur sur le côté du fuselage à l'aide de bande Velcro (à droite au niveau de l'espace libre) et sécurisez la position des câbles avec une goutte de colle chaude sur la paroi du fuselage.

Avec le kit de propulsion „ParkMaster 3D“ # **33 2652** combiné avec votre modèle, celui-ci est très bien motorisé.

Les éléments composant ce kit de propulsion sont parfaitement adaptés entre eux et ont donnés d'excellents résultats. Si vous deviez utiliser un accu de propulsion, régulateur, moteur ou composant de radiocommande différent, cela ne fait appel qu'à votre appréciation. Néanmoins, un soutien de notre part ne sera plus possible.

21. Un petit quelque chose pour l'esthétique

Pour cela vous trouverez deux planches de décalcomanies **2** dans le kit. Les différents symboles et écritures sont pré-imprimés sur le film en fonction de notre modèle (image sur notre kit), néanmoins vous pouvez les utiliser librement en fonction de votre imagination.

22. Equilibrage de l'hélice

Votre hélice doit être correctement équilibrée afin celle-ci tourne d'une manière concentrique et sans vibrations. Les hélices que nous livrons ont une tolérance très faible à la fabrication mais peuvent néanmoins avoir quelques petites imperfections. Pour l'équilibrage de votre hélice nous vous conseillons d'utiliser notre système # **33 2355**.

23. Mise en place de l'hélice

Lors du montage de l'hélice avec l'entraîneur à pince et l'écrou avec cône il y a des choses à observer.

Serrage des vis de fixation du support moteur:

Il est très important avant toute utilisation de la propulsion de vérifier le bon serrage de toutes les vis et, si nécessaire, de les resserrer. Les vis de réglages de l'anti-couple et du piqueur doivent être vissées de telle manière que le bout des vis repose correctement sur le support en plastique.

Effectuer la mise en place de l'hélice et de son entraîneur avec soin:

Vérifiez que le trou de votre hélice est à la bonne taille pour pouvoir se placer sur l'entraîneur. L'hélice doit bien se plaquer contre l'entraîneur sans trop de jeu.

Vérifiez la concentricité de votre hélice:

Avant la première utilisation de votre modèle il est vivement conseillé de vérifier votre ensemble propulsion au niveau concentricité et équilibrage. Pour cela sécurisez votre modèle puis veillez que l'hélice soit bien fixée, qu'elle puisse tournée librement, que personne ne risque d'être blessé autour de vous et qu'aucune pièce ne puisse être aspirée. Mettez doucement les gaz et observez votre hélice. Si vous deviez remarquer une vibration ou résonnance, arrêtez immédiatement votre moteur et vérifiez votre propulsion comme indiqué ci-dessus. Ne volez avec votre modèle uniquement si la concentricité de votre ensemble de propulsion est bonne et que vous ne détectez aucune vibration.

24. Essais

Mettez en place et branchez tous les composants de radiocommandes comme indiqué sur la **figure 37**. Pour la fixation de ceux-ci veuillez utiliser les bandes velcros **20+21** livrées dans le kit. Vérifiez les valeurs de réglages de bases, le sens de rotation des servos et la liberté de mouvements de chaque gouverne. Vérifiez le sens de rotation du moteur, et si nécessaire inversez celui-ci en intervertissant deux des trois connections.

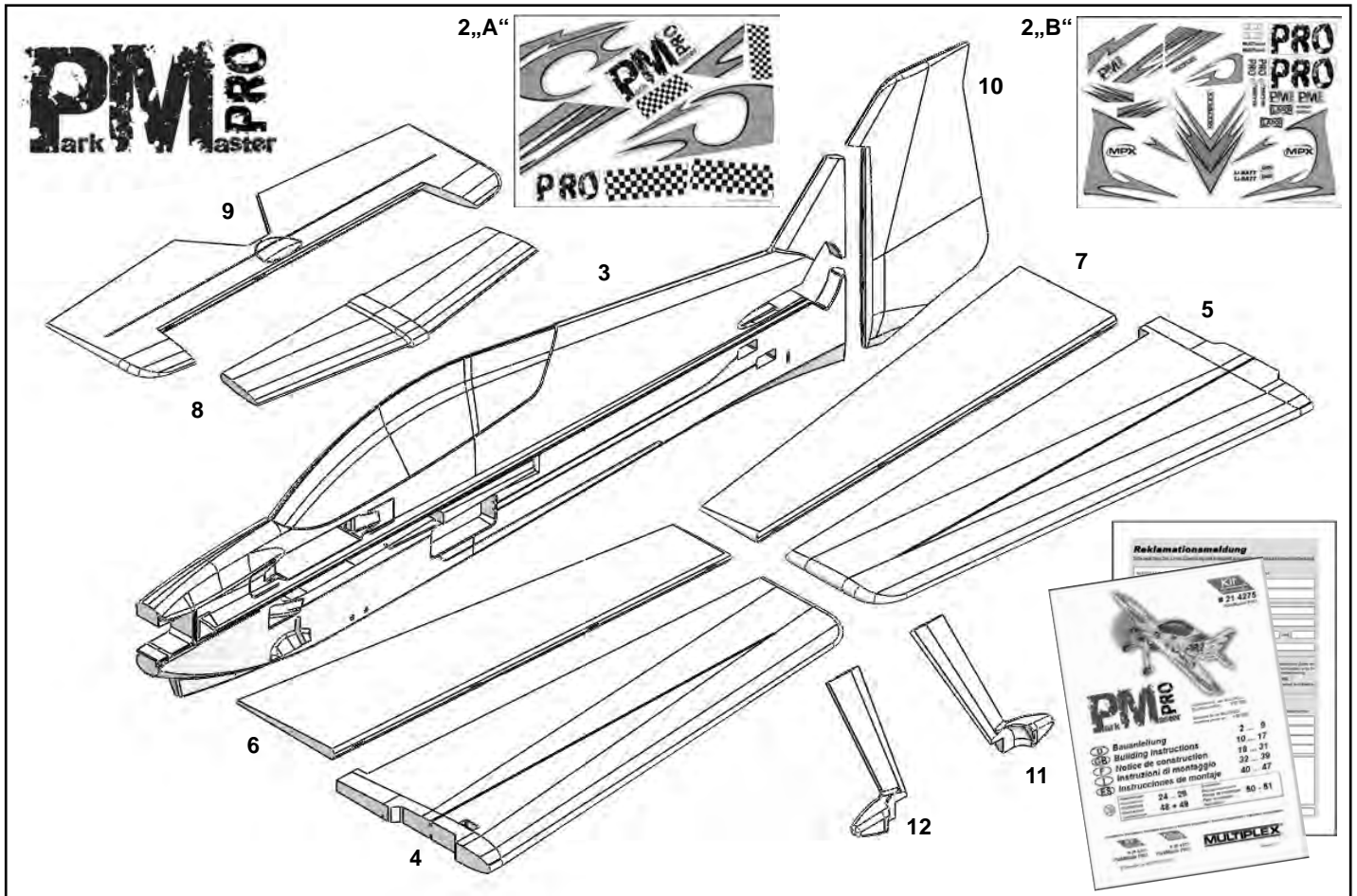


Abb. 1

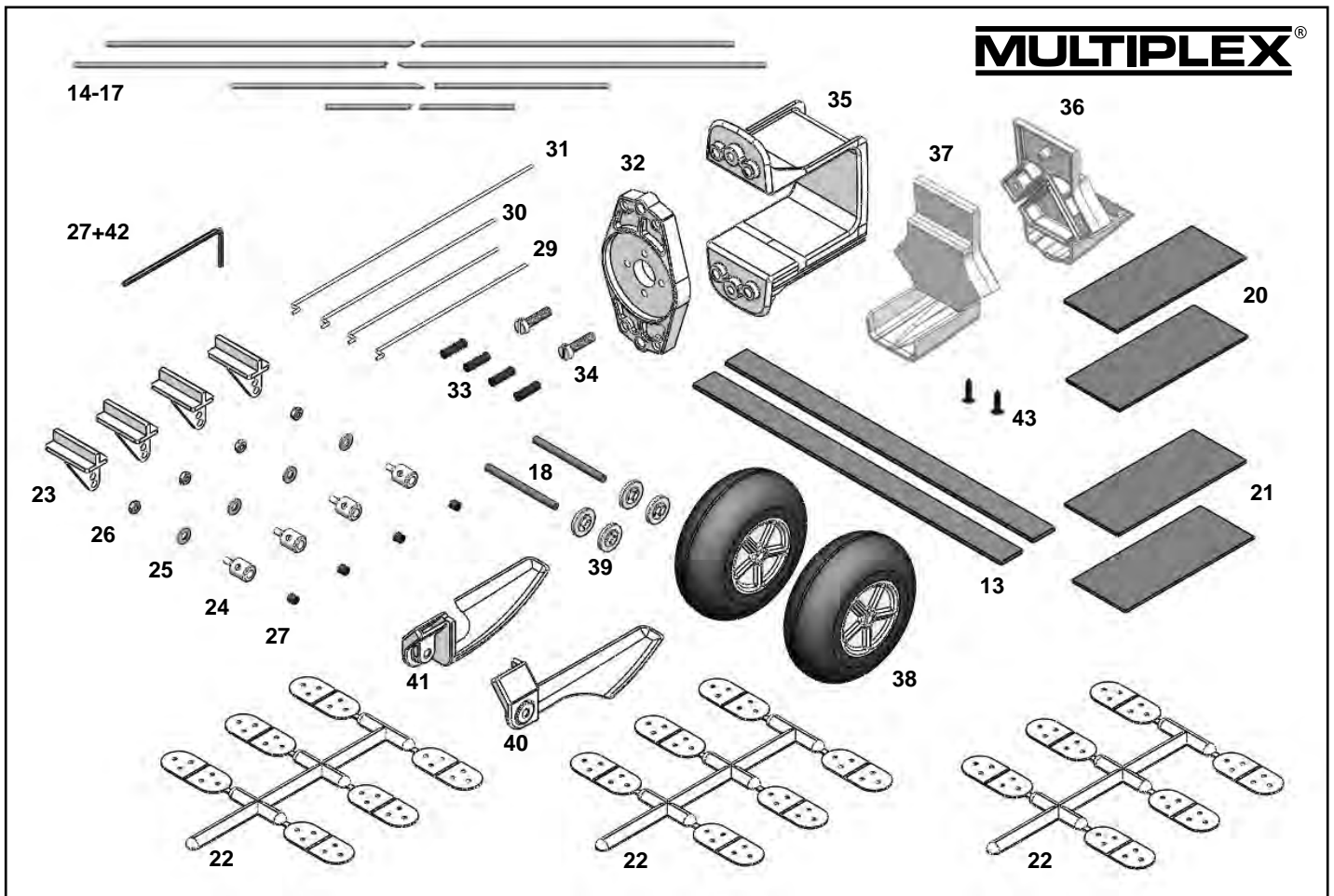


Abb. 2

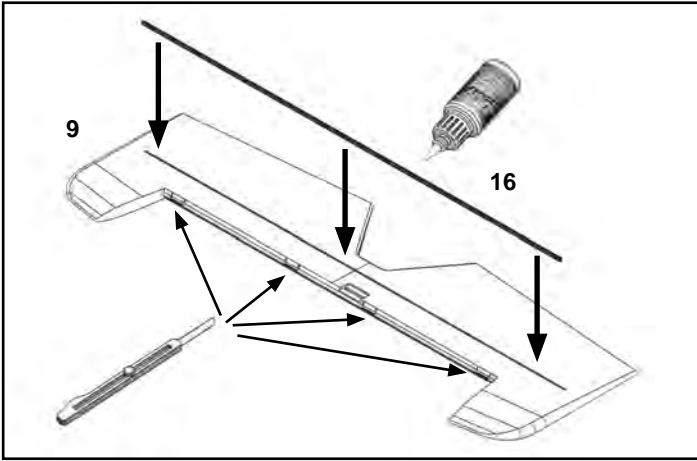


Abb. 3

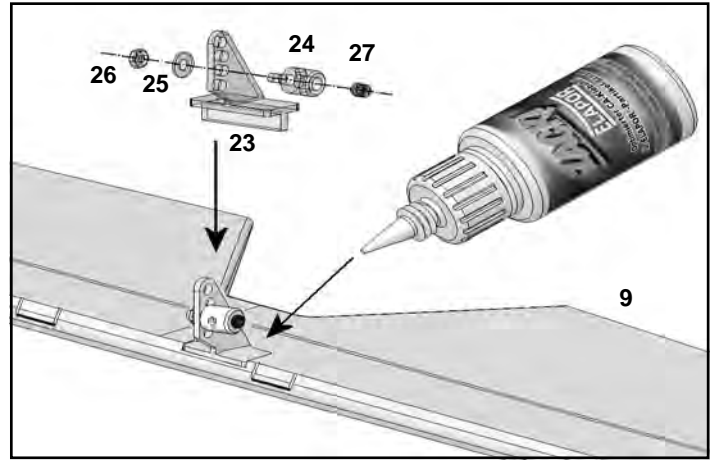


Abb. 4

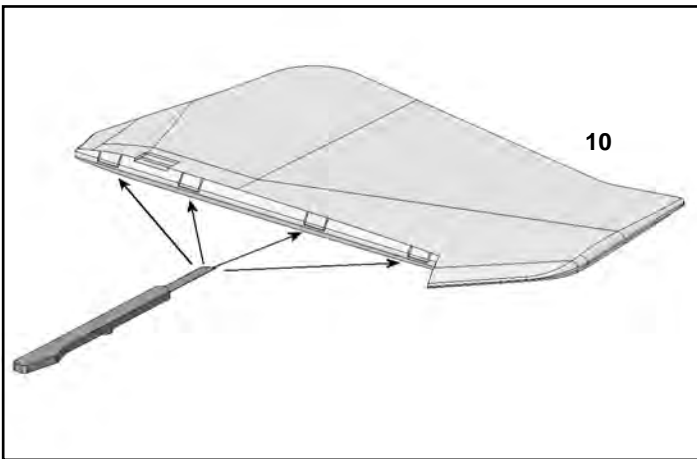


Abb. 5

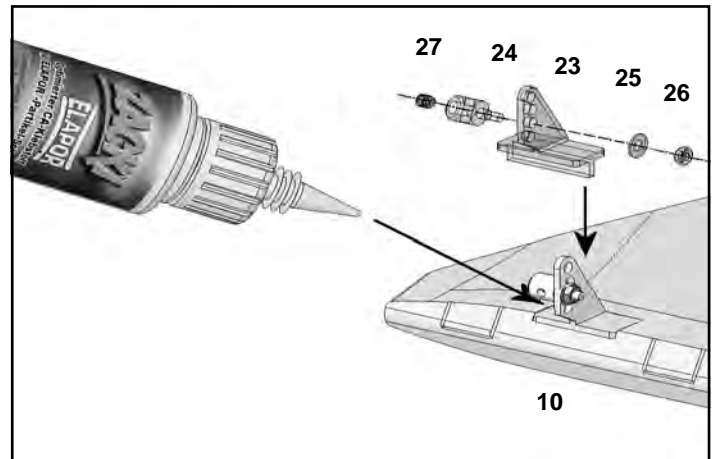


Abb. 6

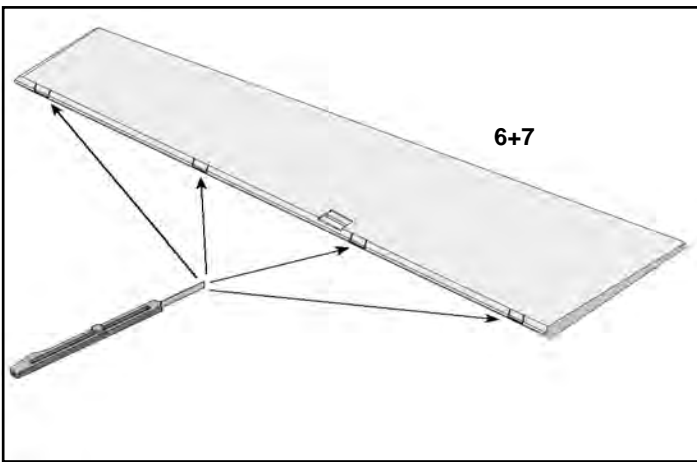


Abb. 7

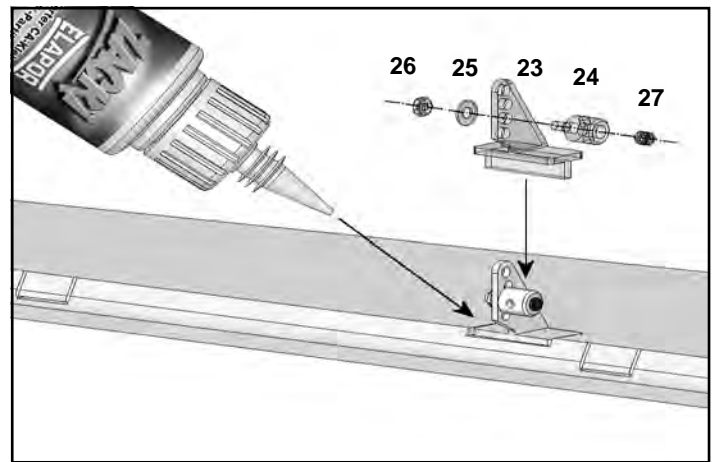


Abb. 8

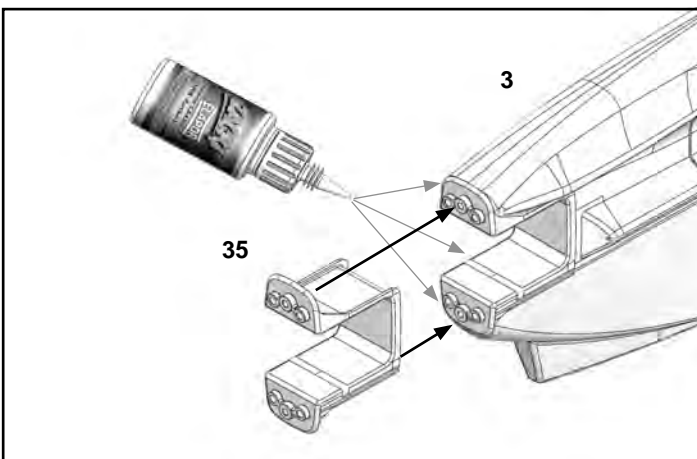


Abb. 9

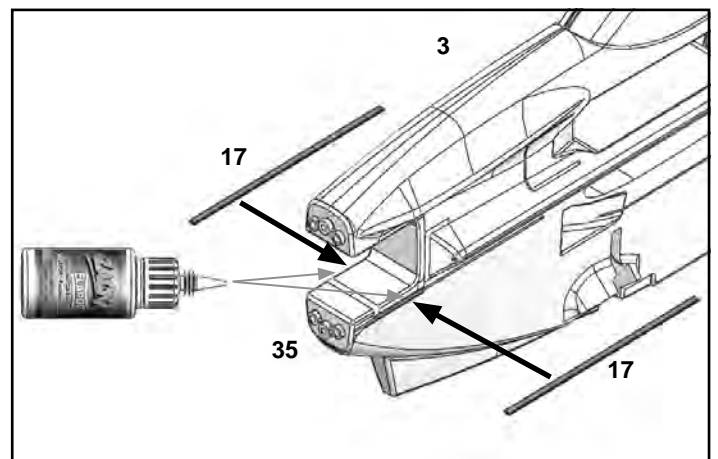


Abb. 10

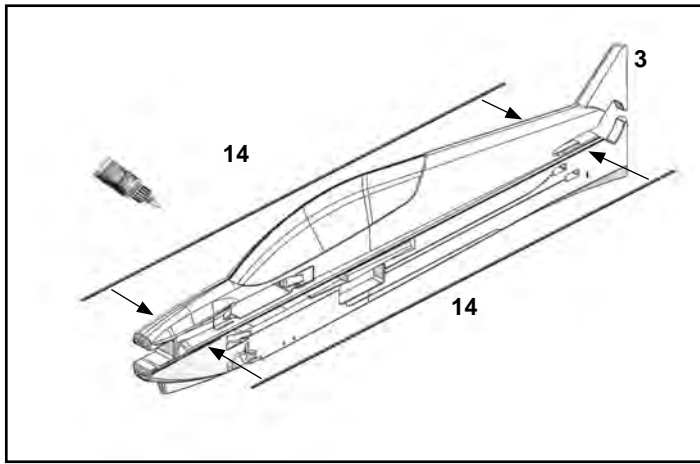


Abb. 11

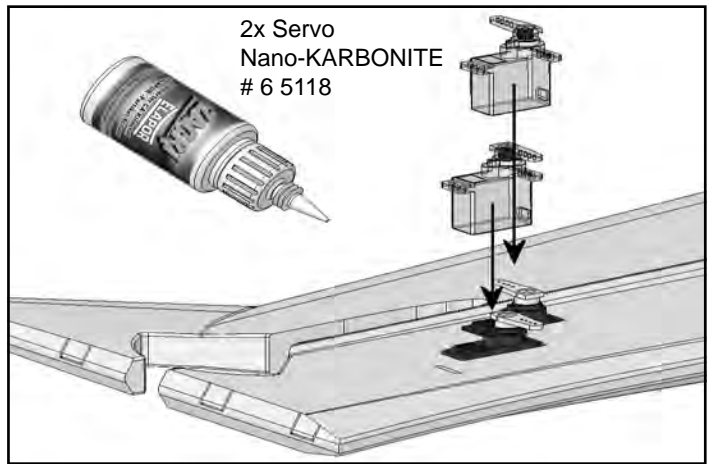


Abb. 12

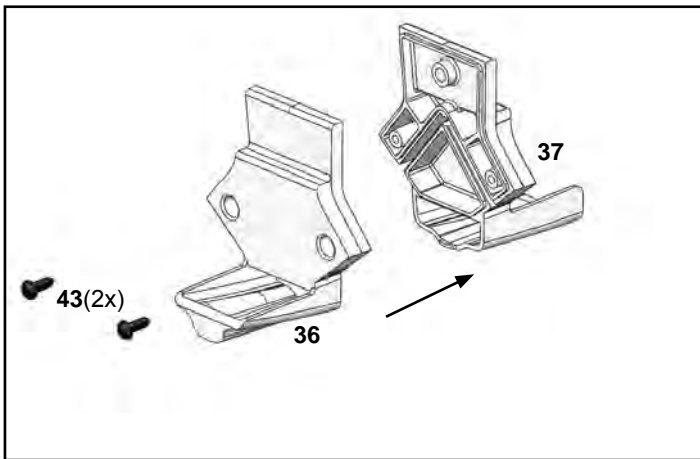


Abb. 13

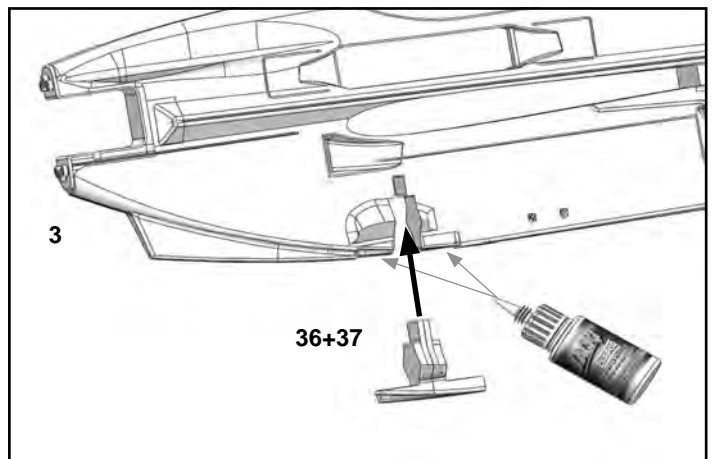


Abb. 14

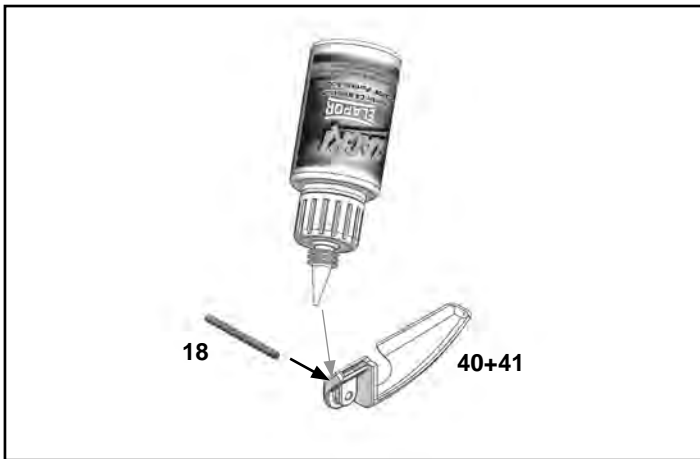


Abb. 15

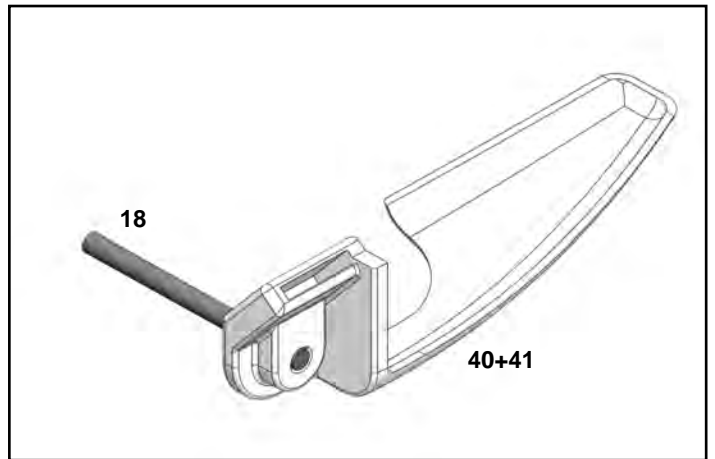
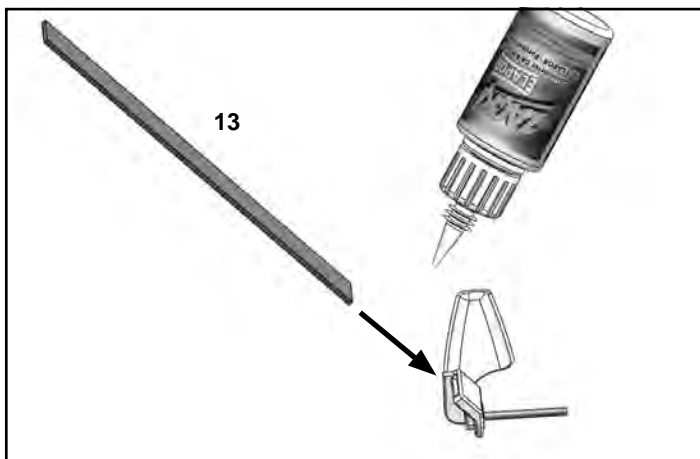


Abb. 16



26 Abb. 17

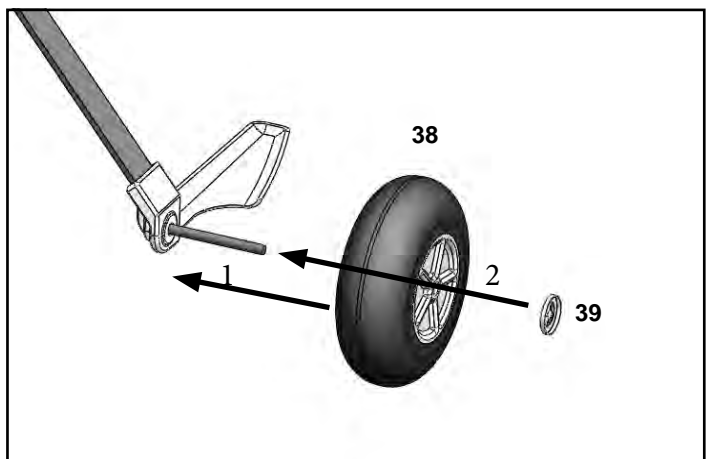


Abb. 18

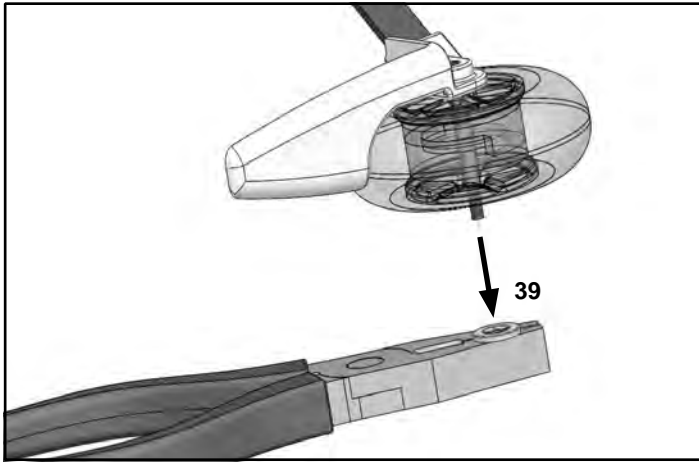


Abb. 19

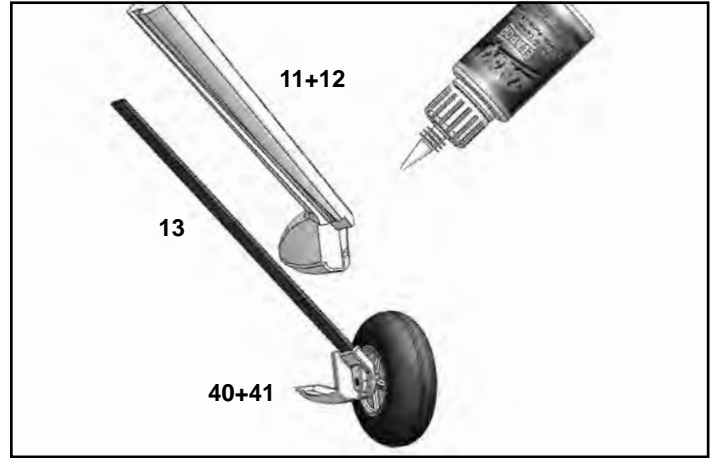


Abb. 20

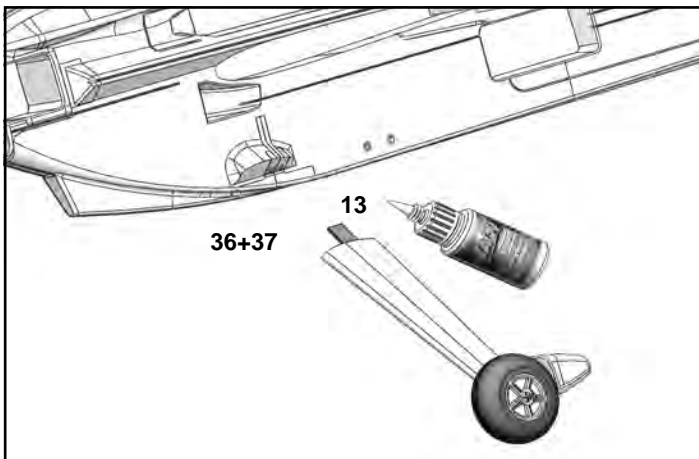


Abb. 21

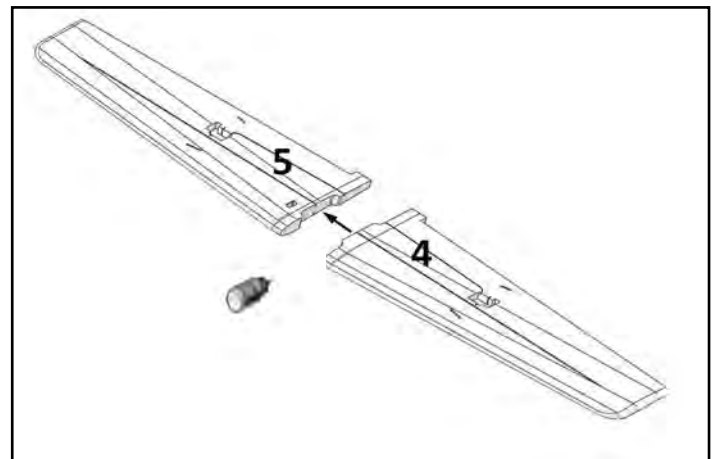


Abb. 22

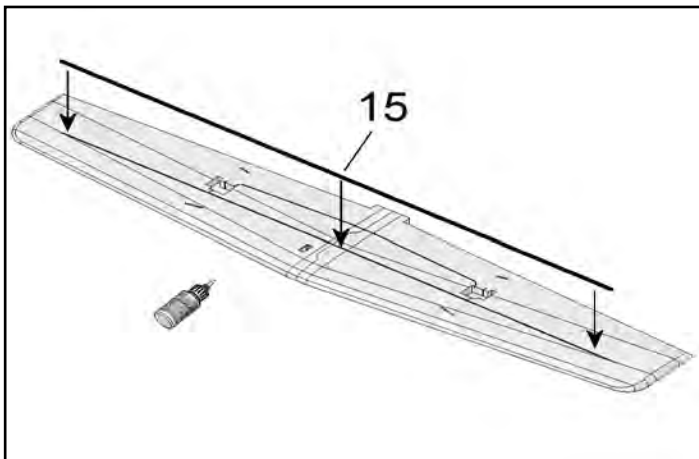


Abb. 23

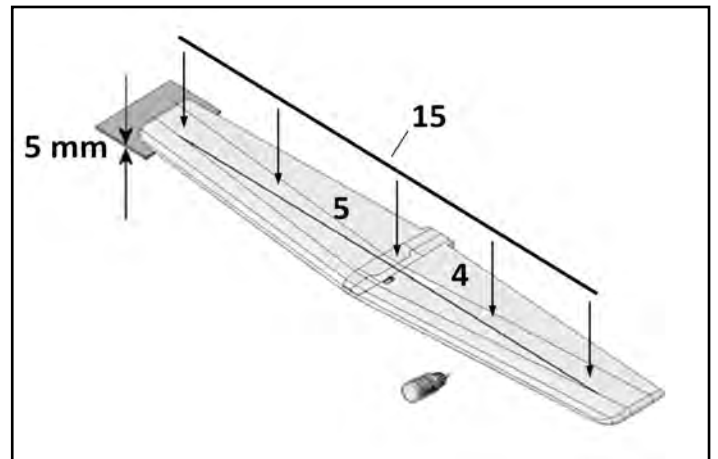


Abb. 24

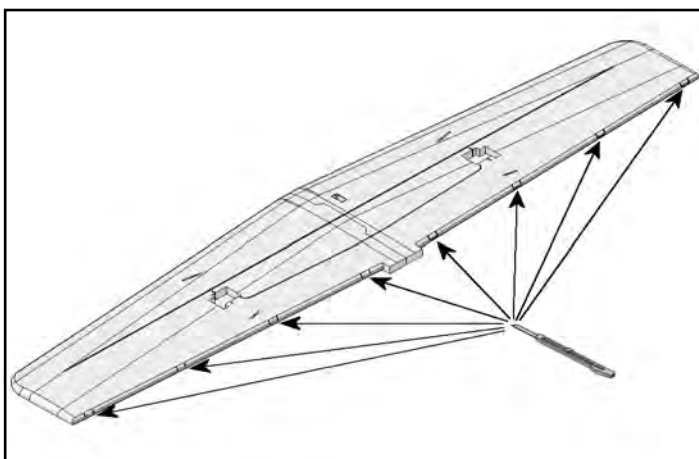


Abb. 25

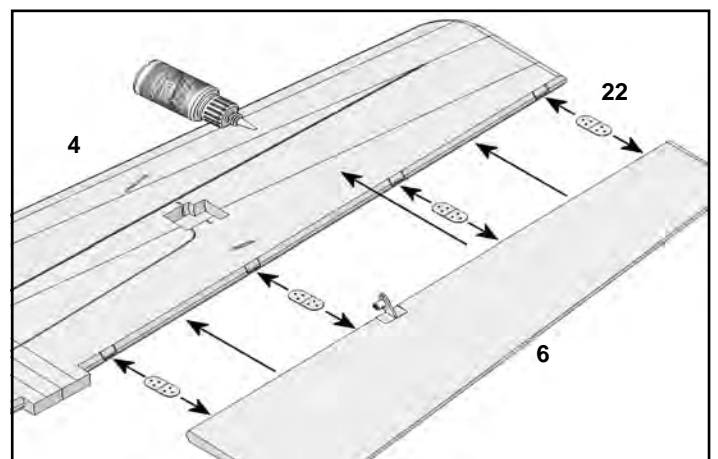


Abb. 26

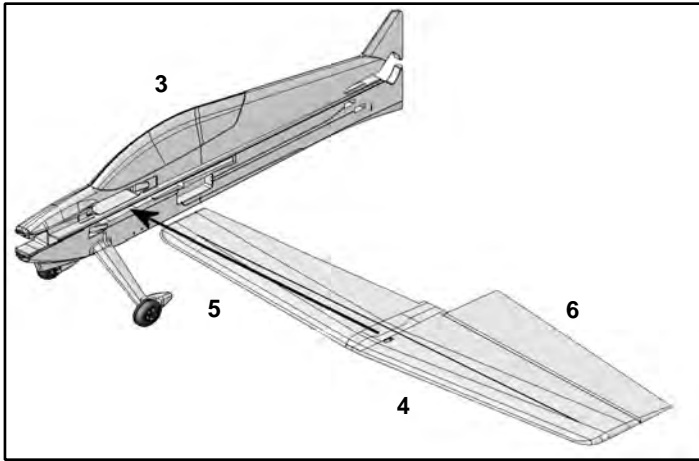


Abb. 27

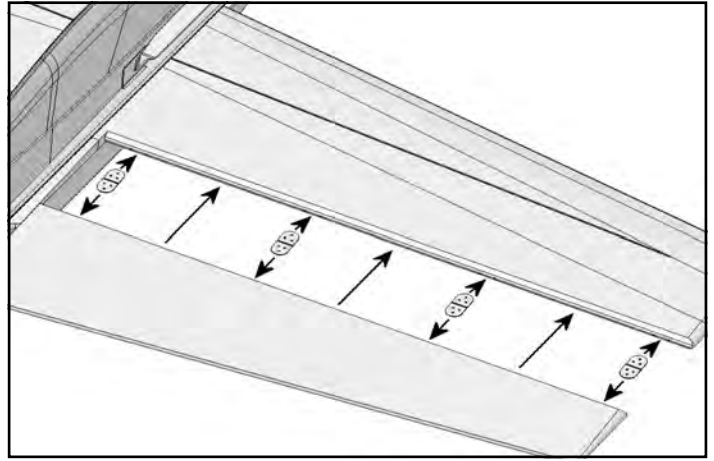


Abb. 28

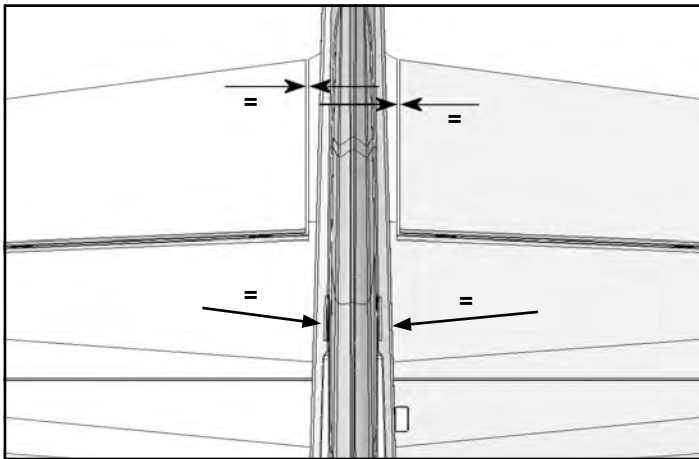


Abb. 29

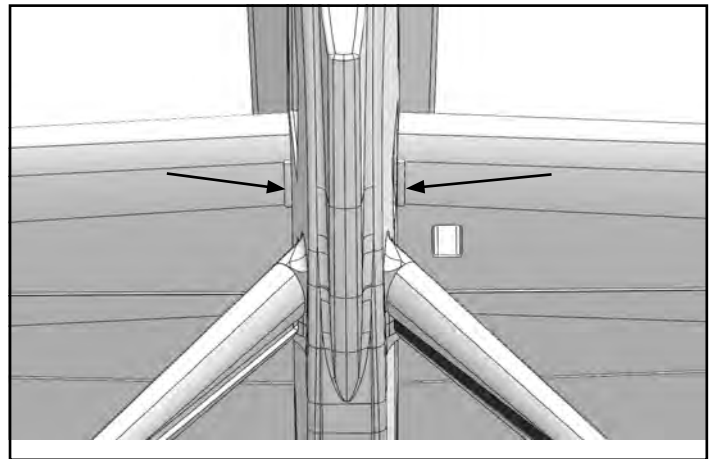


Abb. 30

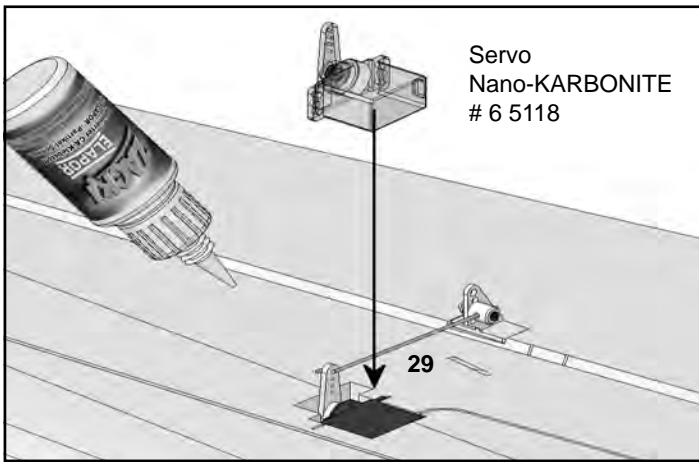


Abb. 31

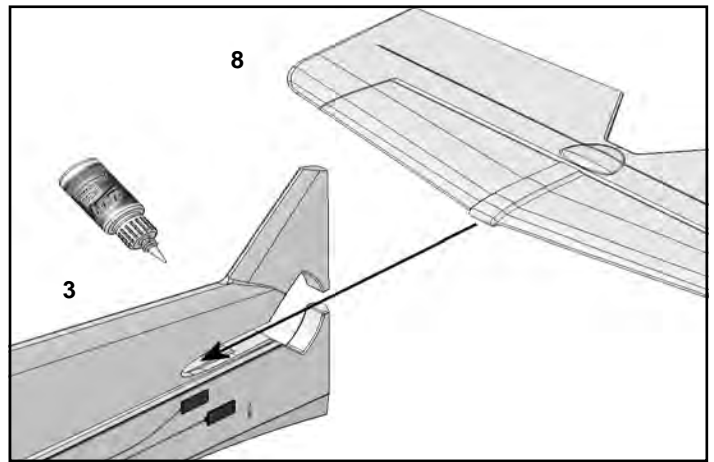
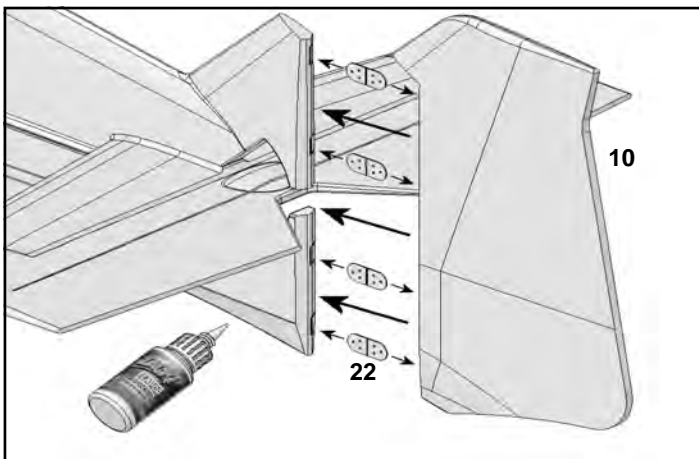


Abb. 32



28 Abb. 33

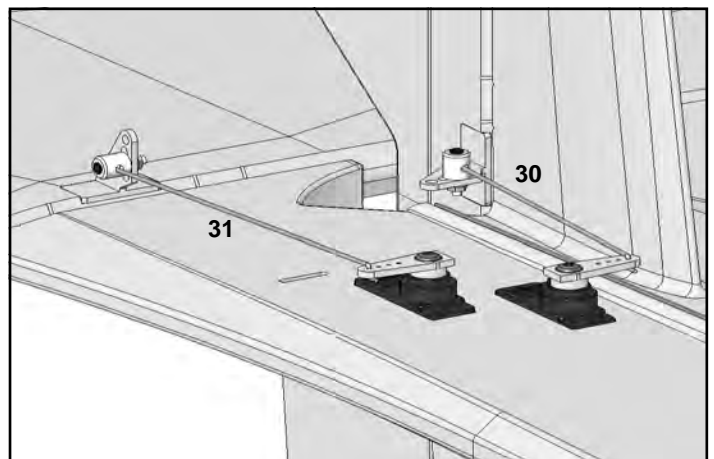


Abb. 34

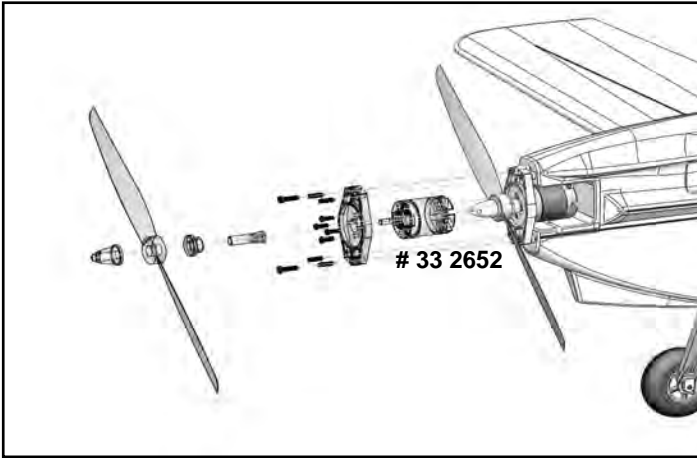


Abb. 35

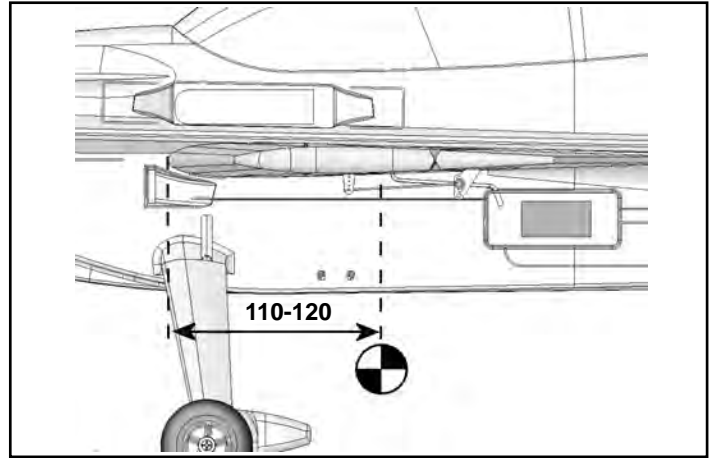


Abb. 36

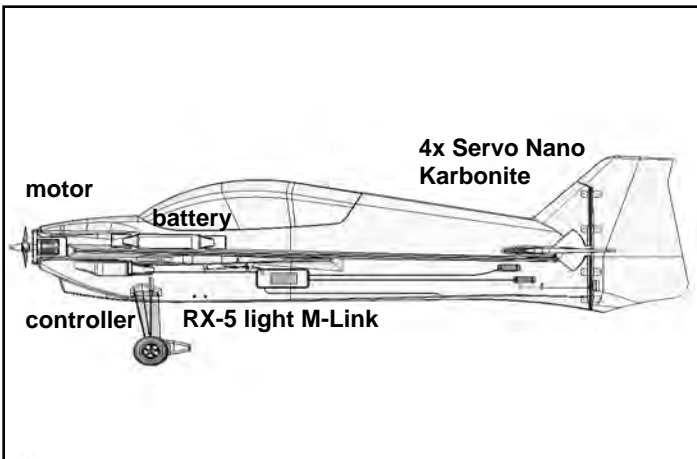
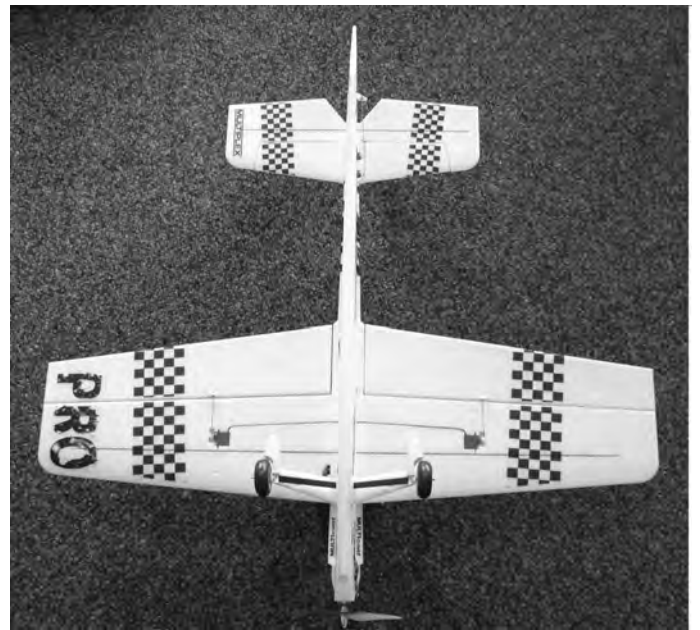
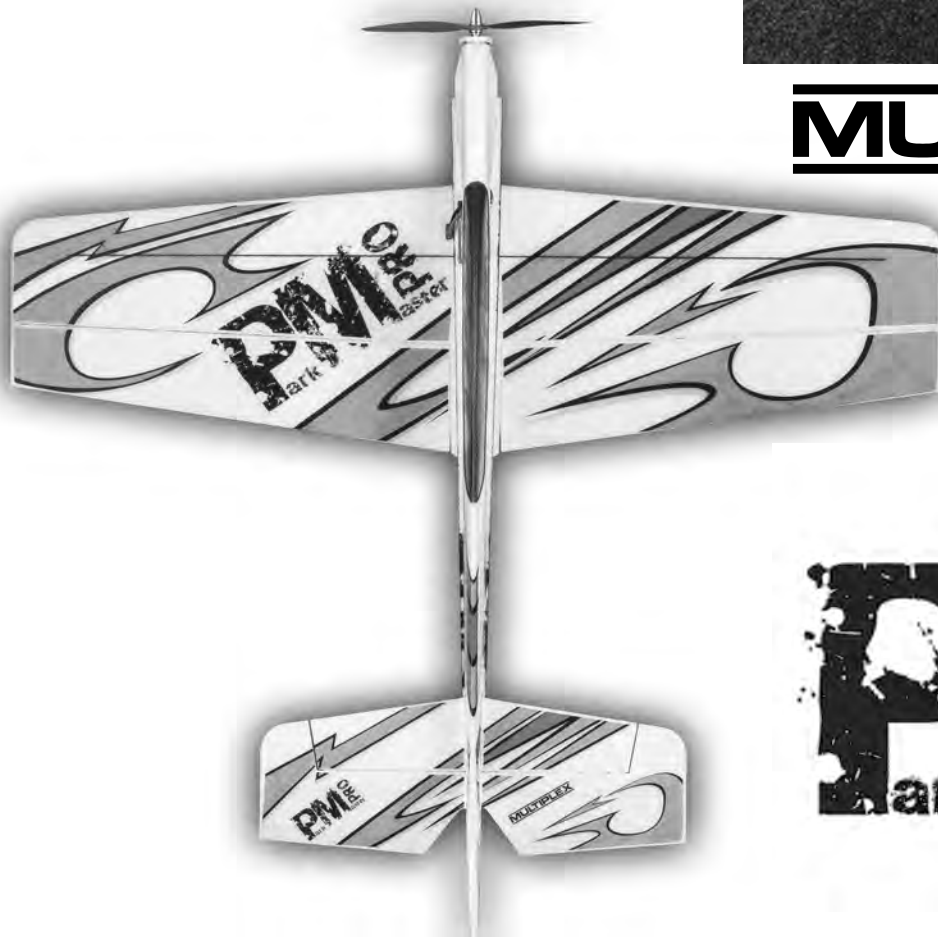


Abb. 37



MULTIPLEX[®]



PMI PRO
Mark Master

25. Centre de gravité

Le centre de gravité peut être ajusté ou corrigé par un choix judicieux de la position de l'accu de propulsion.

Le centre de gravité de votre modèle se trouve entre **110-120 mm** mesuré le long du fuselage à partir du bord d'attaque vers l'arrière de l'aile.

Lorsque vous avez déterminé la bonne position de l'accu, coupez à l'aide d'un couteau bien affuté l'excédent de mousse dans cette zone au dessus de l'aile. Une fois l'ajustage fin de la position de l'accu déterminé, effectuez un marquage de cette position avec un feutre indélébile afin de toujours placer votre accu au même endroit.

Fig.36

26. Réglages (valeur indicative):

Centre de gravité	env. 110 -120 mm derrière le bord d'attaque
EWD:	0°
Piqueur moteur:	0 - 2° (vers le bas)
Anti couple:	0 - 2° (vers la droite)

Les réglages pour le support moteurs sont possibles au travers des vis de réglages **33**.

Débattement des gouvernes:

La mesure est effectuée au point le plus bas de la gouverne

Ailerons :	65 mm
Profondeur:	65 mm
Dérive:	90 mm

Dualrate pour la profondeur et les ailerons : 30 -50%
Expo : ailerons 30%, profondeur 50%

Remarque: dans le sens de vol, si vous donnez l'ordre aux ailerons d'aller à „droite“ la gouverne de droite se déplacera vers le haut.

Si votre radiocommande ne permet pas d'atteindre ces valeurs indiquées ci-dessus, il est nécessaire de changer l'emplacement de fixations des tringles.

27. Premier vol:

Attendez un jour sans ou avec peu de vent pour effectuer votre premier vol. Effectuez les réglages au préalable tranquillement dans votre atelier.

EWD = 0° cela est déterminé par le modèle.

28. Centre de graviter:

Réglé le centre de gravité comme indiqué. Passant maintenant au réglage fin : volez avec mi gaz en ligne droite, placez votre modèle sur le dos. Si vous devez "pousser" beaucoup, votre modèle est trop lourd de l'avant – reculez le centre de gravité. Si votre modèle prend de l'altitude, le centre de gravité est trop en arrière. La position correcte du centre de gravité est lorsque vous devez "pousser" un peu lorsque votre modèle est sur le dos.

29. Correction pour un vol droit:

Dans un premier temps effectuez les réglages en statique en tenant votre modèle au cône et à la dérive. Votre modèle devrait normalement rester en équilibre à l'horizontal, sinon, corrigez avec du ballast.

Lors du vol suivant, amenez votre modèle avec un minimum

de gaz (de telle manière qu'il tienne juste encore dans les airs) en position normale et trimmez le correctement. Maintenant vérifiez que celui-ci vol normalement sur le dos. Si nécessaire, ajoutez du ballast après l'atterrissage.

30. Compensation de dérive:

Passez devant vous en plein gaz puis tirez sur la profondeur pour le faire monter à la verticale. Dans cette position de vol, votre modèle ne doit casser sa trajectoire ni d'un côté ni de l'autre. Attention, ne vous laissez pas induire en erreur par le vent.

31. Piqueur moteur:

Passez devant vous en plein gaz, de telle manière à pouvoir le voir de côté, puis tirez sur la profondeur pour le faire monter à la verticale. Dans cette position de vol, votre modèle ne doit casser sa trajectoire ni en avant ni en arrière. Si cela n'est pas le cas, effectuez un nouveau réglage du piqueur moteur.

Après ces différentes étapes, il est possible de devoir effectuer un nouveau réglage fin du centre de gravité.

32. Différentiel d'aileron:

Effectuez entre 3 et 4 tonneaux à droite, si votre modèle change de trajectoire vers la droite il faut augmenter la valeur du différentiel. Si celui-ci change vers la gauche, il faut le réduire.

33. Préparation pour le premier vol

Il est conseillé d'effectuer le premier vol par une météo sans vent. Pour cela, les occasions se présentent souvent en soirée.

Pour votre premier vol il est impératif d'effectuer un test de porté ! Le test de porté est à effectuer en fonction des indications données par le fabricant de votre radiocommande! Les accus de l'émetteur et de propulsion sont complètement chargés en fonction des indications du fabricant. Avant la mise en marche de l'émetteur assurez-vous, que le canal utilisé est libre si vous n'utilisez pas un système 2,4 GHz. Si quelque chose n'est pas claire, n'effectuez surtout pas de décollage. Envoyez tout l'équipement (avec accu, interrupteur, servos) au service après-vente de votre revendeur pour vérification.

34. Sécurité

Sécurité est un maître mot dans le monde de l'aéromodélisme. Une assurance est obligatoire. Dans le cas où vous êtes membre au sein d'un club, vous pouvez y souscrire une assurance qui vous couvre suffisamment.

Veillez à toujours être bien assuré (pour des modèles réduits avec moteur).

Entretenez toujours correctement vos modèles et vos radiocommandes. Informez-vous sur la procédure de recharge des accus que vous utilisez. Mettre en œuvre toutes les dispositions de sécurité proposées. Informez-vous sur les nouveautés que vous trouverez dans notre catalogue général MULTIPLEX ou sur notre site internet www.multiplexrc.de Les produits ont été testés par de nombreux pilotes chevronnés et sont constamment améliorés pour eux. Volez d'une manière responsable! Voler juste au-dessus des têtes n'est pas un signe de savoir-faire, le vrai pilote n'a pas besoin de démontrer son habilité. Tenez ce langage à d'autres pseudo pilotes, dans l'intérêt de tous. Piloter tou-

jours de telle manière à éviter tous risques pour vous et les spectateurs, et dites-vous bien que même avec la meilleure radiocommande n'empêche pas les perturbations et les bêtises. De même une longue carrière de pilote sans incidents n'est pas une garantie pour les prochaines minutes de vol.

Avant chaque décollage veuillez vérifier le bon positionnement et fixation de l'accu, des ailes et de l'empennage. Contrôlez également le bon fonctionnement de toutes les gouvernes!

Nous, le Team MULTIPLEX, vous souhaitons beaucoup de plaisir et de succès pendant la construction et le pilotage.

MULTIPLEX Modellsport GmbH & Co. KG

Liste de pièces KIT ParkMaster PRO



21 4275

Nr.	Nbr	Désignation	Matière	Dimensions
1	1	Notice d'assemblage	Papier 80g/m ² DIN-A4	
2 „A“	1	Planche de décoration	Film autocollant imprimé	500 x 750mm
2 „B“	1	Planche de décoration	Film autocollant imprimé	500 x 750mm
3	1	Fuselage	Mousse Elapor	Pièce complète
4	1	Aile gauche	Mousse Elapor	Pièce complète
5	1	Aile droite	Mousse Elapor	Pièce complète
6	1	Aileron gauche	Mousse Elapor	Pièce complète
7	1	Aileron droite	Mousse Elapor	Pièce complète
8	1	Profondeur	Mousse Elapor	Pièce complète
9	1	Gouverne de profondeur	Mousse Elapor	Pièce complète
10	1	Dérive	Mousse Elapor	Pièce complète
11	1	Habillage de train gauche	Mousse Elapor	Pièce complète
12	1	Habillage de train droite	Mousse Elapor	Pièce complète
Baguettes en fibre de carbone				
13	2	Baguette de train	CFK	10 x 1,5 x 144mm
14	2	Longerons de fuselage	CFK	3,0 x 1,0 x 743mm
15	2	Longerons d'aile	CFK	3,0 x 1,0 x 850mm
16	1	Baguette de gouverne de profondeur	CFK	3,0 x 1,0 x 400mm
17	2	Longeron de fuselage avant	CFK	3,0 x 1,0 x 120mm
18	2	Axe de roue	CFK	Ø2,5 x 32mm
Petit nécessaire				
20	2	Velcro côté crochets	Plastique	25 x 60mm
21	2	Velcro côté velours	Plastique	25 x 60mm
22	3	Charnière souples (lot de 6)	Plastique injecté	Pièce complète
23	4	Guignols à coller	Plastique injecté	Pièce complète
24	4	Système de fixation de tringle	Métal	Pièce complète Ø6mm
25	4	Rondelle	Métal	M2
26	4	Ecrou	Métal	M2
27	4	Vis de serrage Inbus	Métal	M3 x 3mm
28	1	Clé Inbus	Métal	SW 1,5
29	2	Tringle de commande d'aileron avec embout en Z	Métal	Ø1 x 70mm
30	1	Tringle de commande de profondeur avec embout en Z	Métal	Ø1 x 85mm
31	1	Tringle de commande de dérive avec embout en Z	Métal	Ø1 x 115mm
32	1	Support moteur	Plastique injecté	Pièce complète
33	4	Tige filetée d'ajustage de la position du support moteur	Métal	M3 x 10mm
34	2	Vis Inbus de fixation de support moteur	Métal	M3 x 12mm
35	1	Pare feu pour support moteur	Plastique injecté	Pièce complète
36	1	Fixation de train avant	Plastique injecté	Pièce complète
37	1	Fixation de train arrière	Plastique injecté	Pièce complète
38	2	Roues légères	Plastique EPP	Ø53 moyeu 2,6mm
39	4	Système de fixation axe de roue	Métal	pour Ø2 mm
40	1	Fixation d'axe gauche	Plastique injecté	Pièce complète
41	1	Fixation d'axe droite	Plastique injecté	Pièce complète
42	1	Clé Inbus	Métal	SW 2,5
43	2	Vis de support de train	Métal	2,2x6,5mm



Il modello NON È UN GIOCATTOLO nel senso comune del termine.

Con la messa in funzione del modello l'utente dichiara di conoscere e aver capito il contenuto delle istruzioni per l'uso, in particolare le avvertenze sulla sicurezza, gli interventi di manutenzione, le limitazioni di funzionamento e i vizi.

Questo modello non deve essere messo in funzione da bambini di età inferiore ai 14 anni. Se minorenni utilizzano il modello sotto la sorveglianza di un adulto con obbligo di assistenza secondo la legge ed esperto, quest'ultimo è responsabile affinché le avvertenze delle ISTRUZIONI PER L'USO vengano rispettate.

IL MODELLO E I RELATIVI ACCESSORI DEVONO ESSERE TENUTI LONTANI DAI BAMBINI DI ETÀ INFERIORE AI 3 ANNI! LE MINUTERIE RIMOVIBILI DEL MODELLO POSSONO ESSERE INGOIATE DA BAMBINI DI ETÀ INFERIORE AI 3 ANNI. PERICOLO DI ASFISSIA!

Durante il funzionamento del modello si devono osservare tutte le avvertenze delle ISTRUZIONI PER L'USO. La Multiplex Modellsport GmbH & Co. KG non è responsabile per perdite e danni di qualunque tipo che si vengono a creare come conseguenza di utilizzo sbagliato o abuso di questi prodotti, compresi i relativi accessori. Ciò comprende perdite e danni diretti, indiretti, voluti e involontari e ogni forma di danni successivi.

Ogni avvertenza di sicurezza di queste istruzioni deve essere assolutamente rispettata e contribuisce ad un utilizzo sicuro del vostro modello. Utilizzate il vostro modello con intelligenza ed attenzione, e sarà un bel divertimento per voi e per gli spettatori, senza rappresentare alcun pericolo. Se non utilizzate il vostro modello responsabilmente, si potranno verificare notevoli danni materiali e lesioni gravi. Voi soli siete responsabili che le istruzioni per l'uso vengano rispettate e che le avvertenze sulla sicurezza vengano applicate.

Impiego conforme alla destinazione d'uso

Il modello può essere utilizzato solo in campo hobbistico. Ogni altro tipo di utilizzo è proibito. Per i danni o gli infortuni di ogni tipo a persone e animali risultanti da un utilizzo improprio è responsabile esclusivamente l'utente del modello e non il costruttore.

Per l'uso del modello è permesso utilizzare solo gli accessori da noi consigliati. I componenti consigliati sono già collaudati e adattati al modello ai fini di un funzionamento sicuro. Se si utilizzano altri componenti o se il modello viene modificato, vengono a mancare tutti i diritti di garanzia del costruttore e/o rivenditore.

Per mantenere basso il rischio durante il funzionamento del modello, osservare i seguenti punti:

- Il modello viene comandato tramite radiocomando. Nessun radiocomando è protetto da radiodisturbi. Tali disturbi possono causare la perdita di controllo temporanea sul modello. Per questo motivo durante il funzionamento del vostro modello per evitare collisioni bisogna sempre rispettare grandi distanze di sicurezza in tutte le direzioni. Già al primo avvisaglio di radiodisturbi dovete smettere di utilizzare il vostro modello!
- Dovete mettere in funzione il vostro modello solo dopo aver eseguito con successo un completo test di funzionamento e un test della ricezione, secondo le istruzioni del vostro radiocomando.
- Il modello deve essere messo in volo solo a condizioni di visibilità buone. Non volare in direzione del sole per non essere abbagliati o a condizioni di visibilità cattive.
- Un modello non deve essere messo in funzione sotto l'influsso dell'alcool o di sostanze stupefacenti o medicinali che limitano la capacità di reazione.
- Fare volare il modello solo se le condizioni atmosferiche e il vento vi permettono di controllarlo bene. Anche a vento debole tenere conto che intorno ad oggetti si formano vortici che possono influenzare il modello.
- Non far volare mai il modello in luoghi in cui potete mettere in pericolo voi stessi o altri, come p.es. in centri abitati, su elettrodotti, strade o binari.
- Non guidare mai il modello verso persone né animali. Volare a raso sulla testa di altre persone non è un segno di particolare bravura, ma espone gli altri ad un rischio inutile. Nell'interesse di tutti segnalare questo fatto anche agli altri piloti. Fate volare il modello sempre in modo che né voi né gli altri siano in pericolo. Pensare sempre che anche il miglior radiocomando può in ogni momento essere disturbato. Anche una pratica di volo di lunghi anni, priva di incidenti non è una garanzia per il prossimo minuto di volo.



Rischi residui

Anche se il modello viene messo in funzione secondo le norme e tenendo conto di tutti gli aspetti di sicurezza, sussiste sempre un determinato rischio residuo.

Quindi è obbligatorio stipulare un'**assicurazione di responsabilità civile**. Nel caso foste socio di un'associazione o federazione, potete stipulare l'assicurazione anche in questa istituzione. Fare attenzione ad avere una protezione assicurativa sufficiente (aeromodello con motorizzazione). Mantenere i modelli e il radiocomando sempre in perfetto stato.

I seguenti pericoli possono verificarsi in relazione alla costruzione e all'esecuzione del modello:

- Lesioni dovute all'elica: appena il pacco batteria è collegato, tenere libera la zona dell'elica. Osservare anche che gli oggetti di fronte all'elica possono essere aspirati o che gli oggetti dietro possono essere spinti via. Il modello si può mettere in moto. Quindi orientarlo sempre in modo che nel caso di un avvio involontario del motore non si possa muovere in direzione di altre persone. Durante le regolazioni in cui il motore è in funzione o può mettersi in funzione, il modello deve sempre essere tenuto da un aiutante.
- Precipitazione dovuto ad errore di comando: Può succedere anche al miglior pilota, quindi far volare il modello solo in ambiente sicuro: un terreno omologato per aeromodelli è una relativa sicurezza sono indispensabili.
- Precipitazione dovuta ad errore tecnico o danni dovuti al trasporto o danni precedenti non conosciuti. È obbligatorio controllare attentamente il modello prima di ogni messa in volo. Ma bisogna sempre tenere conto che si può verificare un guasto del materiale. Non fare mai volare il modello in luoghi in cui si possono causare lesioni agli altri.
- Rispettare i limiti di funzionamento. Un volo estremamente duro indebolisce la struttura e può o comportare un guasto improvviso del materiale, o la precipitazione del modello durante voli successivi dovuta a danni successivi „latenti“.
- Pericolo d'incendio dovuto a malfunzionamento dell'elettronica. Conservare i pacchi batteria in modo sicuro, rispettare le avvertenze di sicurezza dei componenti elettronici nel modello, del pacco batteria e del caricabatteria, proteggere l'elettronica dall'acqua. Fare attenzione che il regolatore e il pacco batteria siano sufficientemente raffreddati.

Le istruzioni dei nostri prodotti non devono essere riprodotte e /o pubblicate senza espressa autorizzazione della Multiplex Modellsport GmbH & Co. KG (per iscritto) - neanche solo in parte né sotto forma di stampa né in formato elettronico.

Acquistate familiarità con il kit di montaggio!

Le scatole di costruzione per modelli MULTIPLEX sono soggette, in fase di costruzione, a continui controlli relativi alla qualità del materiale. Ci auguriamo che siate soddisfatti del contenuto della scatola di costruzione. Vi preghiamo comunque di verificare tutti i pezzi (in base alla distinta) **prima** dell'uso, in quanto i componenti già utilizzati per il montaggio sono esclusi dal diritto di sostituzione. Qualora un componente non sia a posto, siamo disposti a ripararlo o sostituirlo dopo adeguata verifica. Vogliate inviare il pezzo in oggetto in busta/pacchetto adeguatamente affrancati al nostro reparto di costruzione modelli, non dimenticando di allegare il modulo di reclamo compilato. Lavoriamo costantemente all'ulteriore sviluppo tecnico dei nostri modelli. Ci riserviamo il diritto di effettuare in qualsiasi momento modifiche al contenuto della scatola di costruzione in termini di forma, misure, tecnica, materiale e dotazione senza preavviso. Vogliate cortesemente comprendere che i dati e le immagini di queste istruzioni non danno diritto a sporgere reclami.

Importante!

I modelli radiocomandati, in particolare gli aeromodelli, non sono giocattoli in senso tradizionale. La loro costruzione e il loro funzionamento richiedono conoscenze tecniche, un minimo di accuratezza manuale, disciplina e consapevolezza dei rischi.

Errori e imprecisioni durante la costruzione ed il funzionamento possono causare lesioni alle persone e danni materiali. Visto che il costruttore non ha alcuna influenza su un assemblaggio, una manutenzione e un funzionamento corretti, vogliamo espressamente porre l'attenzione su questi pericoli. Y aunque el modelo se llame "ParkMaster PRO" sólo lo podrá volar en un parque si está permitido.

Avvertenza:

Il modello ha come ogni aereo, dei limiti dal punto di vista statico! Voli in picchiata e altre manovre rischiose senza pensarci possono comportare la perdita del modello. Osservare quanto segue: in tali casi non forniamo alcuna sostituzione. Avvicinarsi con attenzione ai limiti. Il modello è previsto per la motorizzazione da noi consigliata, ma può resistere perfettamente e senza danni ai carichi solo se assemblato in modo perfetto.

Gli elementi radiocomandati nel modello / altri accessori

Dotazione consigliata:

Ricevente MULTIPLEX a partire da RX-5 light M-LINK Codice ord. **5 5808**

Potete anche utilizzare le nostre riceventi M-LINK telemetriche e dotare il Vostro modello p.es. con il sensore della corrente.
4x servi Nano-Karbonite (2x elevatore+direzionale+2xalettoni) Codice ord. **6 5118**

Set di motorizzazione:

Set di motorizzazione „ParkMaster 3D“ Codice ord. **33 2652**
con motore brushless HIMAX C 2816-1220, regolatore MULTIcont BL 30 S-BEC
=> Elica 10x4,7“, mozzo e ogiva.

Pacco batteria consigliato:

Li-BATT FX 3/1-950 (M6) Codice ord. **15 7321**

Colla:

Zacki ELAPOR® 20g Codice ord. **59 2727**
Zacki ELAPOR® Super liquid 10g Codice ord. **59 2728**
Colla a caldo

Caricabatteria:

Multicharger L-703 EQU Codice ord. **8 2523**

Utensili:

Coltello affilato, cacciavite, pistola colla a caldo.

Nota importante

Questo modello non è in Styropor™! Pertanto non è possibile incollare con colla vinilica, poliuretano o colla epoxy. Queste colle aderiscono solo superficialmente e non tengono in caso di emergenza. Utilizzare unicamente colla istantanea in cianoacrilato a viscosità media, preferibilmente Zacki ELAPOR® # 59 2727, perfezionata e adattata all'espanso ELAPOR®. Se utilizzate i prodotti Zacki-ELAPOR® potete rinunciare per lo più all'uso di kicker e attivatore. Se invece utilizzate altre colle, e non potete rinunciare a kicker/attivatore, spruzzare questi prodotti esclusivamente all'aperto, per ragioni di salute. Attenzione durante il lavoro con tutte le colle in cianoacrilato. Queste colle induriscono nel giro di pochi secondi, per cui va evitato il contatto con le dita o altre parti del corpo. Per proteggere gli occhi portare assolutamente occhiali protettivi! Tenere lontano dalla portata dei bambini! In alcuni punti è anche possibile utilizzare colla a caldo. Nelle istruzioni, se necessario, lo indichiamo!

Come lavorare con Zacki ELAPOR®

Zacki ELAPOR® è stata sviuppata appositamente per incollare i nostri modelli in schiuma ELAPOR® .

Per effettuare l'incollaggio in modo ottimale, bisogna osservare i seguenti punti:

- Evitare l'utilizzo di attivatore. L'attivatore rende il collegamento nettamente più debole. Soprattutto nel caso di incollaggi di grandi superfici consigliamo di far essiccare i componenti per 24 h.
- L'attivatore è da utilizzarsi esclusivamente per il fissaggio a punti. Spruzzare solo poco attivatore su un lato. Lasciar seccare l'attivatore per ca. 30 secondi.
- Per un incollaggio ottimale irruvidire la superficie con carta abrasiva (grana da 320).

Curvo - non esiste. Nel caso qualcosa venisse piegato p.es. durante il trasporto, lo si può riparare. In questo caso ELAPOR® è simile al metallo. Ricomporre qualcosa di piegato, il materiale è leggermente elastico ma mantiene la forma. Tutto ha però dei limiti - non esagerate!

Curvo - si che esiste! Se volete verniciare il Vostro modello, sfregare leggermente la superficie con MPX Primer # 602700 come se voleste pulire il modello. Gli strati di vernice non **devono essere in alcun caso troppo grossi o irregolari** , altrimenti il modello si deforma. Diventa curvo, pesante e spesso perfino inutilizzabile! Vernici opache danno spesso il miglior risultato estetico.

Dati tecnici:

Apertura alare	975 mm
Lunghezza complessiva	1030 mm
Peso in ordine di volo	a partire da 550 g
Superficie alare (FAI => ala+piano di quota, senza fusoliera)	ca. 29 dm ² (FAI)
Carico alare	a partire da 19 g/dm ²

Funzioni RC:

Timone di quota, direzionale, alettoni, controllo motore

Il **baricentro** si trova a **110-120 mm** dallo spigolo anteriore dell'ala portante (misurato alla fusoliera).

Nota:

Staccare le pagine con le figure dalle istruzioni per il montaggio!

Ordinata motore Tuning

L'ordinata motore in carbonio # 33 2609 disponibile come optional è fresata in piastre in filamento di carbone di alta qualità e provvista di filetti riportati in alluminio realizzati su misura. Durante il montaggio di questa ordinata si prega di osservare che alle 4 viti di registro per il disassamento motore laterale e il disassamento motore verticale dopo gli interventi di regolazione veine applicato il frenafilletti.

1. Prima del montaggio

Prima di iniziare a costruire il modello, controllare il contenuto della vostra scatola di montaggio.

A tal scopo sono utili le **figg.1+2** e la lista materiale.

2. Preparare la fusoliera

Per migliorare la visibilità del modello si consiglia di verniciare la capottina cabina alla fusoliera **3** con colore scuro. In questo momento è la cosa più indicata. Applicare intorno alla capottina del nastro adesivo e verniciare preferibilmente con il MULTIprimer # **60 2700 MULTIPLEX** (strato sottile) ed infine con della vernice spray MULTIPLEX ELAPOR Color p.es. in grigio # **60 2710**. Applicare lo strato di colore della vernice il più sottile possibile e in diversi strati.

3. Preparare l'elevatore

Posizionare il flap del timone di quota **9** (p.es. su due libri spessi) in modo che poggi su una superficie piana. Incollare ora il rinforzo in plastica rinforzata in fibra di carbonio **16**. Con un panno togliere immediatamente la colla in eccesso. Nei punti contrassegnati per le cerniere **22** praticare con un taglierino le scanalature al centro. **Fig. 03**

Preparare la squadretta per timone **23** secondo la **fig. 04** e incollarla nella cavità nell'elevatore **9** . Fissare il dado esagonale con una goccia di colla!

4. Preparare il direzionale

Nei punti contrassegnati per le cerniere **22** praticare con un taglierino le scanalature al centro.

Fig. 05

Preparare la squadretta per timone **23** come descritto nella **fig. 6** e incollarla nella cavità nel direzionale **10** . Fissare il dado esagonale con una goccia di colla!

5. Preparare gli alettoni a sinistra e a destra

Anche negli alettoni **6+7** praticare nei punti contrassegnati le scanalature al centro per le cerniere **22** .

Fig. 7.

Preparare la squadretta per timone **23** come descritto nella **fig. 8** (1x a sinistra / 1x a destra) e incollare nelle cavità degli alettoni **6+7** .

Fissare il dado esagonale con una goccia di colla!

6. Montare il supporto dell'ordinata motore

Incollare il supporto dell'ordinata motore **35** davanti nella sagoma della fusoliera.

Per ottenere un incollaggio ancora migliore dei pezzi tra di loro, levigare il supporto dell'ordinata motore con carta abrasiva con grana di ca. 220. Quindi applicare la colla ed infine fissare tenendolo premuto contro la schiuma (nastro adesivo)

Fig. 9

Incollare a sinistra e a destra nella scanalatura del supporto dell'ordinata motore **35** e della fusoliera le barre di rinforzo in plastica rinforzata in fibra di carbonio **17**.

A tal scopo riempire le scanalature con un po' di Zacki ELAPOR® e quindi premere i rinforzi nelle cavità.

Fig. 10

7. Montare i rinforzi fusoliera

Poggiare la fusoliera **3** sul supporto del rinforzo opposto su un tavolo piano. Incollare la barra in plastica rinforzata in fibra di carbonio **14** nella scanalatura della fusoliera. Procedere in modo speculare per incollare il rinforzo sul lato opposto. Fare attenzione che la fusoliera sia in posizione diritta sino a quando la colla è indurita.

Fig. 11

8. Montare i servi nella fusoliera

Adattare i servi per il timone di quota e timone laterale e fissare alle linguette con una goccia di colla. Le leve si trovano sul lato destro della fusoliera e i cavi vengono posati nella canalina cavi in direzione del vano della ricevente. Successivamente coprire i cavi con un nastro adesivo trasparente.

Figg. 12 +34

9. Montare il supporto del carrello

Applicare un po' di colla sul supporto del carrello **36** davanti e **37** dietro sui punti di contatto e montare con ambedue le viti **43**. La colla non deve finire nelle fessure delle barre del carrello

Fig. 13

10. Incollare il supporto del carrello nella fusoliera

Adattare il supporto del carrello nella fusoliera e successivamente incollare attentamente ed a raso nello fusoliera.

Fig. 14

11. Incollare gli assi e le barre del carrello

Incollare ambedue gli assi **18** nei supporti assi **40+41**.

Figg. 15+16

Incollare ambedue le barre del carrello **13** nei supporti asse **40+41**.

Fig. 17

12. Montare le ruote

Le ruote **38** vengono inserite sugli assi e fissate con la rondella di fissaggio **39**.

Fig. 18

Per montare le rondelle di fissaggio **39** poggiare sul tavolo una pinza leggermente aperta come da fig. **19** sul tavolo e premere l'asse **18** nella rondella di fissaggio. Una volta che l'asse è nel fissaggio, lo si può spostare per essere regolato.

Lasciare del gioco di lato alle ruote in modo che possano essere girate senza problemi.

Fig. 19

13. Applicare le carenature carrello

Ora incollare le carenature carrello **11+12**. Incollarle alla barra carrello in plastica rinforzata in fibra di carbonio **13** e ai supporti asse **40+41**.

Fig. 20

14. Incollare le gambe del carrello alla fusoliera

Incollare ambedue le barre del carrello in plastica rinforzata in fibra di carbonio **13** nelle fessure del supporto del carrello **36+37** - applicare colla anche sulle superfici in schiuma che poggiano l'una all'altra e allineare il carrello.

Fig. 21

15. Montare la semiala

Incollare le semiali **4+5** sul lato frontale - fare attenzione in modo particolare che le semiali non vengano girate e quindi spostate.

Fig. 22

Appoggiare la parte superiore della semiala su una superficie piana. Incollare attentamente il rinforzo **15** e far indurire la colla.

Fig. 23

Girare l'ala e appoggiare una semiala sul piano di lavoro e incollare il rinforzo superiore solo su questa semiala.

Inserire uno spessore di 5 mm solo su questo lato e incollare il rinforzo nella seconda semiala.

Fig. 24

Con un taglierino, praticare nei punti contrassegnati sugli alettoni e sulla semiala le scanalature necessarie per le cerniere **22**.

Fig. 25

16. Assemblaggio

Con l'ausilio delle cerniere **22** installare l'alettone **6** alla semiala sinistra **4**. A tal copo le cerniere **22** vengono incollate con colla ciano.

Fig. 26

Inserire l'ala, munita di un solo alettone secondo la **fig. 27** nella cavità della fusoliera. Montare il secondo alettone **fig. 28** e allineare la semiala. Applicare la colla (fare attenzione che non coli all'esterno) tra la fusoliera e la semiala **figg. 29 e 30** e allineare ancora una volta (rispettare i contrassegni).

17. Installare i servi e collegare i rinvii

Inserire i servi degli alettoni nell'ala e incollare alle linguette con colla ciano. Agganciare la "Z" dei rinvii **29** nella squadretta del servo. Portare il servo in posizione neutra e fissare i rinvii con il grano a brugola **27** nel raccordo **24**.

Fig. 31

18. Montare i piani di coda

Inserire il piano di quota **8**, e controllare l'allineamento - se necessario ritoccare e poi incollare.

Fig. 32

Incollare il direzionale 10 con l'ausilio delle cerniere **22**.
Fig. 33

19. Servi / collegare i rinvii ai timoni

Con il direzionale **10** viene inserita la "Z" del rinvio del direzionale nel foro più esterno della squadretta e il raccordo nel terzo foro dall'esterno. Avvitare il dado del raccordo, facendo attenzione a non serrarlo troppo, in modo da consentire ancora la rotazione del raccordo. Bloccare il dado con frenafilletti o una goccia di colla. Per i rinvii dell'elevatore **30** procedere nella stessa maniera.

Fig. 34

20. Montare il motore

Avvitare il motore secondo le istruzioni del set di motorizzazione all'ordinata motore **32** insieme a grani a brugola **33** (4x) e le due viti **34** per il fissaggio dell'ordinata motore.

Fig. 35

Inserire il regolatore e insieme al vostro radiocomando controllare il senso di rotazione (non senza elica). Se si guarda dal davanti sul motore, l'albero motore deve girarsi in senso antiorario. Se non fosse così, scambiare due dei tre allacciamenti al motore.

Importante: Inserire la spina del pacco batteria / regolatore solo quando il vostro radiocomando è acceso e siete sicuri che l'elemento di comando per il controllo del motore sia su "OFF".

Fissare il regolatore con nastro velcro nella fusoliera (di lato a destra nella spaziatura) e fissare i cavi di allacciamento alla parete della fusoliera con colla a caldo.

Con il set di motorizzazione brushless "ParkMaster 3D" # **33 2652** il modello ha il miglior motore possibile.

I componenti di questo set di motorizzazione sono armonizzati tra di loro e già sperimentati. L'utilizzo di altri pacchi batteria, regolatori, motori e radiocomandi, è a vostra discrezione. In questo caso, però, non è più possibile fornire un supporto da parte nostra.

21. Ancora qualcosa per l'estetica

Il set di montaggio contiene due decals **2**. Le singole scritte e gli emblemi sono già disegnati tramite plotter e vengono incollati come indicato sul nostro modello (sulla foto della scatola di montaggio) o secondo i propri gusti.

22. Equilibrare l'elica

L'elica di un aeromodello deve essere equilibrata e ruotare in senso circolare e senza vibrazioni. L'elica da noi fornita ha una tolleranza molto stretta, ma può comprendere piccoli sbilanciamenti. Per l'equilibratura consigliamo il nostro apparecchio per l'equilibratura per eliche # **33 2355**.

23. Montare l'elica

Durante il montaggio dell'elica insieme al cono di serraggio e il dado dell'ogiva bisogna tenere conto di alcune cose.

Stringere le viti dell'ordinata motore:

è importante, prima di far funzionare per la prima volta il motore, controllare tutti gli avvitiamenti e, se necessario, stringerli di nuovo. Le viti di regolazione dell'eliche traenti e del disassamento devono essere serrate in modo che

l'estremità delle viti poggi in modo sicuro sui supporti in materiale plastico.

Accuratezza durante il montaggio del mozzo dell'elica: controllare che il foro della vostra elica abbia il diametro adatto al mozzo portaelica. L'elica deve aderire saldamente al mozzo portaelica.

Controllare il movimento circolare dell'elica:

Prima di azionare per la prima volta il modello, controllare se il motore ruota in senso circolare. Fissare il modello e controllare che l'elica sia ben serrata, che si possa muovere liberamente e che non sussista il rischio di ferire spettatori o di aspirazione di pezzi. Accelerare lentamente e osservare l'elica. Se, durante la fase di accelerazione, dovesse crearsi una risonanza, interrompere immediatamente e controllare il sistema di azionamento come descritto ai punti precedenti. Far volare l'aeromodello solo se il motore ruota in senso circolare e senza vibrazioni.

24. Prova di funzionamento

Montare e collegare tutti i componenti RC come indicato in Fig. 37. Per fissare i componenti utilizzare il velcro **20+21**. Controllare le escursioni, la facilità di movimento ed il senso di rotazione dei servi. Controllare inoltre anche il senso di rotazione del motore, eventualmente invertendo due dei tre connettori.

25. Baricentro

Durante il montaggio del pacco batteria della motorizzazione correggere il più possibile il baricentro. Questo dovrebbe essere tra **110-120 mm**, dal "bordo di entrata alare" alla fusoliera.

Quando è stata determinata la posizione del pacco batteria, con un coltello affilato ritagliare la zona indicata nella schiuma sopra la semiala. Una volta trovata la posizione giusta, assicurare tramite contrassegno, che il pacco batteria venga sempre posizionato allo stesso posto.

Fig. 36

26. Regolazioni (valori indicativi):

Baricentroca. **110 -120 mm** dal bordo di entrata alare
Incidenza: 0°
Disassamento motore verticale: $0 - 2^\circ$ (verso il basso)
Disassamento motore laterale: $0 - 2^\circ$ (verso destra)

Eventuali correzioni sono possibili agendo sulle viti di regolazione **33** dell'ordinata motore.

Escursioni del timone:

misurare nel punto più largo dei timoni

Aettoni: 65 mm
Elevatore: 65 mm
Direzionale: 90 mm

Dual Rate per elevatore e alettoni 30 -50%
Expo alettoni 30%, elevatore 50%

Nota: Nel caso di alettone "a destra" l'alettone destro, visto in direzione di volo, si sposta in alto.

Nel caso il vostro radiocomando non permetta i percorsi summenzionati, si deve eventualmente spostare il raccordo rinvii.

27. Primo volo:

Per il primo volo è consigliabile scegliere una giornata con poco o senza vento. Effettuare tutte le regolazioni di base, con calma, nel proprio laboratorio.

Con questo modello, l'incidenza di 0° è già predisposta.

28. Baricentro:

Per il primo volo, bilanciare il modello con il baricentro indicato. Per una regolazione precisa: volo orizzontale a metà gas, girare il modello a testa in giù. Se si deve picchiare molto per tenere il modello in volo orizzontale, spostare il baricentro indietro. Se a testa in giù il modello tende a salire, il baricentro si trova troppo indietro. Il bilanciamento è perfetto, se a testa in giù, si deve picchiare leggermente per volare in orizzontale.

29. Correggere il volo rettilineo:

Effettuare prima la regolazione statica, tendendo il modello sull'ogiva e sul direzionale. Il modello deve bilanciarsi con le ali in orizzontale, altrimenti correggere applicando zavorra sull'estremità alare corrispondente.

Durante il primo volo, volare con gas minimo (quel tanto che basta per tenere il modello in aria) e trimmare il modello. Adesso portare il modello a testa in giù e controllare il volo rettilineo, eventualmente correggere dopo l'atterraggio con della zavorra.

30. Disassamento laterale:

Effettuare un passaggio con gas massimo a lato del pilota, cabrare e portare il modello in volo verticale. Se durante la salita il modello tende a uscire dalla traiettoria a destra o sinistra, correggere di conseguenza il disassamento laterale del motore. Tenere comunque conto del vento, che potrebbe influenzare la prova.

31. Disassamento verticale

Effettuare un passaggio con gas massimo, da destra o sinistra davanti a se, in modo da vedere la fiancata del modello. Cabrare e portare il modello in volo verticale. Se durante la salita il modello esce dalla sua traiettoria in avanti o indietro, correggere di conseguenza il disassamento verticale del motore.

Dopo questa regolazione, ripetere se necessario il bilanciamento di precisione (in volo) del modello.

32. Differenziazione degli alettoni

A metà gas, volare 3-4 viti a destra. Se il modello esce dalla sua traiettoria verso destra, aumentare la differenziazione, mentre se esce verso sinistra, diminuirla.

33. Preparazioni per il primo volo

Per il primo volo si prega di aspettare un giorno possibilmente senza vento. Particolarmente favorevoli sono in genere le ore serali.

Prima del primo volo eseguire assolutamente un test della ricezione! Attenersi alle indicazioni del costruttore del vostro radiocomando!

Il pacco batteria della radio e l'accumulatore di volo sono stati appena caricati in conformità alle norme. Prima di accendere la radio assicurarsi che il canale utilizzato sia libero, per quanto non venga utilizzato un impianto da 2,4 GHz.

Nel caso qualcosa non fosse chiaro, non effettuare mai un avvio. Consegnare tutto l'impianto (con pacco batteria, cavo dell'interruttore, servi) alla divisione di assistenza tecnica del produttore dell'apparecchio per il controllo.

34. Sicurezza

La sicurezza è la regola principale da rispettare durante il volo con gli aeromodelli. È obbligatorio avere una assicurazione di responsabilità civile. Nel caso siate soci di un'associazione o club, questa assicurazione viene stipulata dall'associazione stessa. Fare attenzione ad avere una copertura assicurativa sufficiente (aeromodello con motorizzazione). Mantenere sempre in stato perfetto i modelli e il radiocomando. Informatevi su come caricare correttamente i pacchi batteria da voi utilizzati. Utilizzare tutti i dispositivi di protezione sensati che vengono offerti. Informatevi nel nostro catalogo principale o al nostro sito Internet www.multiplexrc.de

Il prodotti MULTIPLEX sono stati sviluppati da aeromodellisti esperti in base alle loro esperienze pratiche. Volare sempre in modo responsabile! Volare a bassa quota, sopra la testa delle persone non indica una particolare bravura, il vero campione non lo ritiene necessario. Nell'interesse di tutti noi si faccia presente questo fatto anche agli altri modellisti. Volare sempre in modo da non mettere in pericolo né voi stessi né gli altri. Pensare sempre che anche il radiocomando migliore può in ogni momento essere soggetto ad interferenze esterne. Anche anni di esperienza pratica, priva di incidenti non è una garanzia per i prossimi minuti di volo.

Prima di ogni avvio controllare che il pacco batteria sia ben fisso nella sua sede, inoltre controllare anche le ali e i piani di coda. Controllare anche che tutti i timoni funzionino correttamente!

Noi, il team della MULTIPLEX vi auguriamo buon divertimento e tanto successo durante l'assemblaggio e anche dopo, durante il volo.

MULTIPLEX Modellsport GmbH & Co. KG

Pos.Pz	Descrizione	Materiale	Dimensioni
1 1	Istruzioni di montaggio	carta 80g/m ²	DIN-A4
2 „A“1	Decals	foglio adesivo stampato	500x750mm
2 „B“1	Decals	foglio adesivo stampato	500x750mm
3 1	Fusoliera	Elapor espanso	finito
4 1	Semiala sinistra	Elapor espanso	finito
5 1	Semiala destra	Elapor espanso	finito
6 1	Alettone sinistro	Elapor espanso	finito
7 1	Alettone destro	Elapor espanso	finito
8 1	Piano di quota	Elapor espanso	finito
9 1	Elevatore	Elapor espanso	finito
10 1	Direzionale	Elapor espanso	finito
11 1	Carenatura carrello sinistra	Elapor espanso	finito
12 1	Carenatura carrello destra	Elapor espanso	finito

Barre in plastica rinforzata in fibra di carbonio

13 2	Barra carrello	plastica rinforzata in fibra di carbonio	10 x 1,5 x 144mm
14 2	Barra fusoliera	plastica rinforzata in fibra di carbonio	3,0 x 1,0 x 743mm
15 2	Barra semiala	plastica rinforzata in fibra di carbonio	3,0 x 1,0 x 850mm
16 1	Barra elevatore	plastica rinforzata in fibra di carbonio	3,0 x 1,0 x 400mm
17 2	Barra fusoliera davanti	plastica rinforzata in fibra di carbonio	3,0 x 1,0 x 120mm
18 2	Asse	plastica rinforzata in fibra di carbonio	Ø2,5 x 32mm

Set minuteria

20 2	Velcro parte uncinata	materiale plastico	
21 2	Velcro parte stoffa	materiale plastico	
22 3	Cerniera elastica (6 pz.)	materiale plastico stampato ad iniezione	finito
23 4	Squadretta da incollare	materiale plastico stampato ad iniezione	finito
24 4	Raccordo rinvii	metallo	finito Ø6mm
25 4	Rondella a U	metallo	M2
26 4	Dado	metallo	M2
27 4	Grano a brugola	metallo	M3 x 3mm
28 1	Chiave a brugola	metallo	apertura chiave 1,5
29 2	Rinvio con "Z" per alettoni	metallo	Ø1 x 70mm
30 1	Rinvio con "Z" per elevatore	metallo	Ø1 x 85mm
31 1	Rinvio con "Z" per direzionale	metallo	Ø1 x 115mm
32 1	Ordinata motore	materiale plastico stampato ad iniezione	finito
33 4	Grano a brugola per reg. ordinata motore	metallo	M3 x 10mm
34 2	Vite a esagono cavo per fissaggio ordinata motore	metallo	M3 x 12mm
35 1	Supporto ordinata motore	materiale plastico stampato ad iniezione	finito
36 1	Supporto carrello davanti	materiale plastico stampato ad iniezione	finito
37 1	Supporto carrello dietro	materiale plastico stampato ad iniezione	finito
38 2	Ruota leggera	materiale palstico EPP	Ø53 foro 2,6mm
39 4	Rondella dentata di fissaggio ruote	metallo	per Ø2 mm
40 1	Supporto asse a sinistra	materiale plastico	finito
41 1	Supporto asse a destra	materiale plastico	finito
42 1	Chiave a brugola	metallo	apertura chiave 2,5
43 2	Vite per supporto carrello	metallo	2,2x6,5mm



El modelo NO ES UN JUGUETE en el sentido habitual de la palabra.

Con la puesta en marcha del modelo, el operador declara que conoce el contenido del manual de instrucciones, especialmente lo respectivo a consejos de seguridad, trabajos de mantenimiento y limitaciones de uso y carencias, pudiendo cumplir todo lo requerido.

Este modelo no debe ser manejado por menores de 14 años. El manejo del modelo por menores queda supeditado a ser realizado bajo la supervisión de un adulto que, según la ley, sea responsable y competente, siendo éste responsable de la aplicación de las advertencias del MANUAL DE INSTRUCCIONES.

¡EL MODELO Y LOS ACCESORIOS CORRESPONDIENTES DEBEN QUEDAR LEJOS DEL ALCANCE DE LOS MENORES DE 3 AÑOS! ¡LAS PEQUEÑAS PIEZAS SUELTAS DEL MODELO PUEDEN SER TRAGADAS POR LOS MENORES DE 3 AÑOS! ¡PELIGRO DE ASFIXIA!

Al manejar el modelo deben respetarse todas las advertencias del MANUAL DE INSTRUCCIONES. Multiplex Modellsport GmbH & Co. KG no será responsable de las pérdidas y daños de cualquier tipo que puedan ocurrir debido a un manejo erróneo y/o indolente de este producto, incluyendo cualquiera de los accesorios necesarios para su uso. Esto incluye, de manera directa e indirecta, pérdidas o daños con o sin intención y cualquier tipo de daños a las cosas.

Cada advertencia de seguridad de estas instrucciones debe ser observada forzosamente y contribuyen de manera directa a un manejo seguro del modelo. Utilice su modelo con juicio y cuidado, y éste le divertirá a Usted y sus espectadores sin ponerlos en riesgo alguno. Si maneja su modelo de manera poco responsable, éste podría producir serios daños materiales y provocar graves heridas. Usted será el único responsable de seguir el manual de instrucciones y llevar a la práctica las advertencias de seguridad.

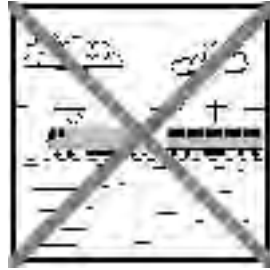
Uso acorde al contrato

El modelo debe usarse exclusivamente en el ámbito del hobby. Cualquier otro uso queda expresamente prohibido. Ante lesiones o daños de cualquier tipo causados a personas o animales, la responsabilidad recaerá exclusivamente en el usuario del modelo y no en el fabricante.

Para utilizar el modelo deben ser utilizados, exclusivamente, los accesorios recomendados por nosotros. Lo componentes recomendados han sido probados y adaptados para garantizar el funcionamiento seguro del modelo. Si se modifica el modelo o se usan componentes distintos, ni el fabricante ni el distribuidor podrán ser responsabilizados.

Para mantener al mínimo el riesgo al utilizar el modelo, tenga en cuenta los siguientes puntos:

- El modelo se maneja mediante una emisora de radio control. Ninguna emisora de radio control está libre de interferencias. Este tipo de interferencias pueden provocar que se pierda puntualmente el control de su modelo. Por tanto, durante el manejo de su modelo debe disponer del máximo espacio posible en todas direcciones para evitar colisiones. ¡A la menor señal de interferencias deberá dejar de usar su modelo!
- Solo debe manejar su modelo tras haber realizado y superado una completa prueba de funcionamiento y una prueba de alcance, siguiendo las instrucciones de su emisora.
- El modelo solo debe ser pilotado en buenas condiciones de visibilidad. Nunca vuele en dirección al sol para no quedar cegado, ni en condiciones difíciles de visibilidad.
- Un modelo no debe ser pilotado bajo los efectos del alcohol o de cualquier otro estupefaciente, o de medicación que pueda alterar su capacidad de atención o reacción.
- Vuele solo cuando las condiciones climatológicas le permitan controlar el modelo de manera segura. Tenga en cuenta que, incluso con poco viento, se pueden formar turbulencias sobre los objetos que pueden llegar a influir sobre el modelo.
- Nunca vuele en lugares en los que pueda ponerse en riesgo, a Usted o a terceros, como por ejemplo: Viviendas, tendidos eléctricos, carreteras y vías férreas.
- Nunca vuele en dirección a personas o animales. Realizar pasadas por encima de las cabezas de la gente no es una demostración de saber hacer, sino de poner en riesgo innecesario a otras personas. Llame la atención a otros pilotos, por el bien de todos, si se comportan de esta manera. Vuele siempre de manera que no se ponga a nadie en peligro, ni a Usted, ni a otros. Recuerde que hasta el equipo de radio control más puntero puede verse afectado por interferencias externas. Haber estado exento de accidentes durante años, no es una garantía para el siguiente minuto de vuelo.



Otros riesgos

Incluso utilizando el modelo según las normas y respetando todos los aspectos de seguridad, siempre hay un riesgo determinado.

Por tanto, un **seguro de responsabilidad civil** es obligatorio. En caso de que vaya a entrar en un club o una asociación, puede realizar la gestión del seguro por esa vía. Preste atención a los aspectos cubiertos por el seguro (aviones con motor). Mantenga siempre los modelos y la emisora en perfecto estado.

Los siguientes riesgos pueden derivarse ya durante el montaje y la preparación del modelo:

- Heridas causadas por la hélice: Mantenga libre la zona cercana a la hélice tan pronto como conecte la batería. No olvide retirar también cualquier objeto que pueda ser absorbido por la hélice o cualquier objeto que, quedando por detrás, pueda ser „soplado“ por ésta. El modelo puede comenzar a moverse. Oriéntelo de tal manera que, en el caso de ponerse en marcha inesperadamente, su trayectoria no sea en dirección a otras personas. Durante las tareas de ajuste, en las que el motor funcione o pueda funcionar, un ayudante deberá sostener el modelo con seguridad.
- Accidentes por fallos de pilotaje: Hasta al mejor piloto le pasa: Volar en un entorno seguro, utilizar una pista autorizada y utilizar el seguro correspondiente son cosas imprescindibles.
- Accidentes debidos a fallos técnicos, daños previos o de transporte inadvertidos. La comprobación cuidadosa del modelo antes de cada vuelo es una obligación. Siempre se debe tener en cuenta que todos los materiales sufren de fatiga. Nunca vuele en lugares en los que se puedan producir daños a terceros.
- Respete los límites de uso. Los vuelos demasiado agresivos debilitan la estructura y pueden provocar roturas inmediatas del material, o hacer que el modelo se estrellen en un vuelo posterior por culpa de esos daños „no inmediatos“.
- Riesgo de incendio provocado por funcionamiento defectuoso de la electrónica. Conserve las baterías de manera segura, respete las recomendaciones de seguridad de los componentes electrónicos empleados en el modelo, de las baterías y los cargadores. Proteja la electrónica del agua. Procure la suficiente ventilación del regulador y la batería.

Las instrucciones de nuestros productos no pueden ser reproducidas ni distribuidas sin el consentimiento expreso y por escrito de Multiplex Modellsport GmbH & Co. KG, ya sea en forma impresa y/o por cualquier otro medio electrónico.

¡Familiarícese con su Kit!

Durante la producción, los kits de MULTIPLEX se someten a continuos controles de material. Esperamos que el contenido del kit sea de su agrado. Aun así, le rogamos, que compruebe que todas las piezas (según la lista de componentes) están incluidas **antes** de empezar a montar, ya que cualquier pieza que haya sido manipulada no podrá cambiarse. En caso de que en alguna ocasión una pieza esté defectuosa, estaremos encantados de corregir el defecto o reemplazar la pieza una vez realizadas las comprobaciones pertinentes. Por favor, envíe la pieza a nuestro Servicio Técnico, con el franqueo suficiente, incluyendo sin falta la hoja (formulario) de reclamación debidamente cumplimentada. Trabajamos constantemente en la evolución técnica de nuestros modelos. Nos reservamos el derecho de modificar el contenido del kit de construcción, tanto en su forma como en su tamaño, técnica, material o equipamiento en cualquier momento y sin previo aviso. Les rogamos que comprendan, que no se puedan hacer reclamaciones basándose en los datos, textos o imágenes, de este manual.

¡Atención!

Los modelos radio controlados, especialmente los aviones, no son juguetes en el sentido habitual de la palabra. Su montaje y manejo requieren de conocimientos técnicos, cuidado, esmero y habilidad manual, así como disciplina y responsabilidad.

Errores o descuidos durante la construcción y su posterior vuelo pueden conllevar a daños personales y materiales. Dado que el fabricante no tiene ninguna influencia sobre la correcta construcción, cuidado y uso, advertimos especialmente acerca de estos peligros. Y aunque el modelo se llame "ParkMaster PRO" sólo lo podrá volar en un parque si está permitido.

Aviso:

¡El modelo tiene, al igual que cualquier otro avión, sus propios límites! Los picados o las maniobras sin sentido pueden acabar con el modelo. Tenga en cuenta: En estos casos no le ofreceremos ningún sustituto. Por tanto, sea muy cuidadoso a la hora de explorar sus límites. El modelo está diseñado para el propulsor que le recomendamos, solo de este modo se podrá montar sin esfuerzo y soportar las cargas sin daños.

Elementos RC en el modelo / Otros accesorios

Equipo recomendado:

Receptor MULTIPLEX, a partir de RX-5 ight M-LINK. Referencia **5 5808**

También podría decidirse por nuestro receptor M-LINK compatible con telemetría y equipar su modelo, por ejemplo, con el sensor de corriente.

4 Servos Nano-Karbonite (Dirección 'profundidad+ 2x alerones) Referencia **6 5118**

Kit de propulsión:

Kit de propulsión „ParkMaster 3D“. Referencia **33 2652**

con motor sin escobillas HIMAX C 2816-1220, regulador MULTIcont BL.30 S.BEC

=> Hélice plegable 10x4,7", adaptador y cono.

Baterías recomendadas

Li-BATT FX 3/1-950 (M6) Referencia **15 7321**

Pegamento:

Zacki ELAPOR® 20gr. Referencia **59 2727**

Zacki ELAPOR® Super liquid 10gr. Referencia **59 2728**

Cola caliente

Cargador:

Multicharger L-703 EQU Referencia **8 2523**

Herramientas:

Cuchilla, destornillador, pistola para cola caliente.

Aviso importante:

¡Este modelo no es de Styropor™! Por tanto, no debe usar cola blanca, poliuretano o Epoxy para las uniones.

Estos pegamentos solo producen una unión superficial y que se despegará fácilmente. Utilice exclusivamente pegamentos con base de cianocrilato de viscosidad media, preferentemente Zacki -ELAPOR® # 59 2727, que está optimizado para las partículas de ELAPOR® y un pegamento instantáneo compatible. Al utilizar Zacki-ELAPOR® podría ahorrarse el uso de activador. Sin embargo, si quiere utilizar otro pegamento y no desea prescindir del activador, deberá aplicarlos sobre el modelo en exteriores, por razones de seguridad. Cuidado al trabajar con pegamentos a base de cianocrilato. Estos pegamentos fraguan en cuestión de segundos, y por este motivo no deben entrar en contacto con los dedos u otras partes del cuerpo. ¡No olvide usar gafas para proteger sus ojos!

¡Mantener lejos de los niños! En algunos puntos también puede usarse cola termo-fusible. ¡Se lo advertiremos adecuadamente en las instrucciones!

Trabajar con Zacki ELAPOR®

Zacki ELAPOR® ha sido desarrollado específicamente para el pegado de nuestros modelos de espuma fabricados con ELAPOR®

Para que el pegado sea óptimo, debe respetar los siguientes puntos:

- Evite la utilización de activador. Con él, la unión se debilita notablemente.
Ante todo, al pegar grandes superficies le recomendamos dejar secar las piezas durante 24 horas.
- El activador tan solo debería usarse para fijaciones puntuales. Aplique un poco de activador en uno de los lados.
Deje que se ventile el activador durante unos 30 segundos aproximadamente.
- Para un pegado óptimo, lije suavemente la superficie con un papel de lija (grano tipo 320).

¿Se dobló? – ¡No pasa nada!. En caso de que algo se haya doblado, por ejemplo durante el transporte, se puede volver a enderezar. El ELAPOR® se comporta como si fuse metal. Si lo dobla un poco en el sentido contrario, el material vuelve a su estado normal, manteniendo la forma. Por supuesto, todo tiene un límite - ¡No lo fuerce demasiado”

¿Se dobló? – ¡Ya está!. Si quiere pintar su modelo, aplique una ligera capa de imprimación MPX Primer # 602700, como si limpiase su modelo. Bajo ningún concepto **debe aplicar gruesas capas o de manera irregular, podría estropear su modelo. ¡Se torcerá, se volverá pesado y a menudo hasta frágil! Con una pintura mate conseguirá los mejores resultados.**

Características técnicas:

Envergadura	975 mm.
Longitud total	1030 mm.
Peso velero	desde aprox. 550 gr.
Superficie alar (FAI): (FAI => Alas 'estabilizador vertical, sin fuselaje)	Aprox 29 dm ²
Carga alar	desde 19 gr./dm ² .

Funciones RC:

Timón de profundidad, dirección alerones, control de motor

El **centro de gravedad** se encuentra a unos **110-120 mm.** aprox. del borde de ataque del ala (medidos en el fuselaje).

Nota:

¡Separe las ilustraciones del cuadernillo central!

Parallamas Tuning

La cuaderna opcional parallamas de carbono # 33 2609 está realizada con fibra laminada de carbono de alta calidad y provista de las pertinentes incrustaciones roscadas de aluminio. Al montar esta cuaderna, por favor, asegúrese de aplicar líquido fija tornillos en los cuatro tornillos de ajuste incidencia y ajuste lateral.

1. Antes de comenzar el montaje

Antes de comenzar el montaje, compruebe el contenido de su kit. Le serán muy útiles las **Img. 1+2** y la lista de partes.

2. Preparar el fuselaje

Para mejorar el aspecto del modelo es aconsejable colorear de oscuro la cabina suministrada para que destaque sobre el fuselaje **3**. Lo mejor es hacerlo en este momento. Proteja la cabina utilizando cinta adhesiva y use preferentemente MULTIPLEX MULTIPrimer # **60 2700** (aplicar diluido) y a continuación use MULTIPLEX ELAPOR Color en spray, por ejemplo en gris # **60 2710**. Aplique la pintura tan diluida como pueda y en varias capas.

3. Preparar el estabilizador vertical

Coloque la superficie móvil de estabilizador **9** (usando por ejemplo dos libros gruesos) de manera que permanezca bien firme y plana. Pegue ahora el refuerzo de carbono **16**. Utilice un paño para retirar inmediatamente el pegamento sobrante. Recorte las ranuras centrales por las marcas de las bisagras **22** utilizando una cuchilla afilada.

Img. 03

Prepare el horn del timón **23** según la **Img. 04** y péguelo en el rebaje del timón de profundidad **9**. ¡Asegure la tuerca con unas gotas de pegamento!

4. Preparar el timón de dirección

Recorte las ranuras centrales por las marcas de las bisagras **22** utilizando una cuchilla afilada.

Img. 05

Prepare el horn del timón **23** según la **Img. 6** y péguelo en el rebaje del timón de dirección **10**. ¡Asegure la tuerca con unas gotas de pegamento!

5. Preparar los alerones izquierdo y derecho

También en los alerones **6+7** deberá practicar una hendidura por las marcas para las bisagras **22**.

Img. 7

Prepare los horns de los timones **23** como se muestra en la **Img. 8** (1x izq. / 1. der) y péguelos en los rebajes de los alerones **6+7**.

¡Asegure la tuerca con unas gotas de pegamento!

6. Montar el soporte del motor

Pegue en la parte preformada de la parte delantera del fuselaje el soporte del motor **35**.

Para conseguir un mejor pegado de unas piezas con otras, lije la cuaderna que soporta el motor con papel de lija de grano 220, aprox. Ahora, aplique pegamento y fíjelo firmemente a continuación haciendo presión contra la espuma (cinta adhesiva).

Img. 9

Pegue los refuerzos de fibra de carbono **17** a la izquierda y derecha del hueco del soporte del motor **35** y del fuselaje. Para ello, deje correr algo de Zacki ELAPOR® por las rendijas y, después, presione las correas en las ranuras.

Img.10

7. Montar los refuerzos del fuselaje

Coloque el fuselaje **3** sobre la cogida de los refuerzos del fuselaje apoyándose en una mesa plana y nivelada. Pegue el refuerzo de carbono **14** en el hueco del fuselaje. Proceda de modo similar con el otro lado, como si lo viese en un espejo. Compruebe que el fuselaje se mantiene perfectamente alineado mientras fragua el pegamento.

Img. 11

8. Montar los servos en el fuselaje

Alinee los servos para los timones de profundidad y dirección y péguelos por sus lengüetas con unas gotas de pegamento. Los brazos de los servos se encuentran en el lado derecho del fuselaje y los cables se llevarán por la ranura para cables en dirección de la bandeja de recepción. A continuación, cubra los cables con cinta adhesiva transparente.

Img. 12+34

9. Montaje del soporte del tren de aterrizaje

Aplique unas gotas de pegamento en los puntos de contacto del soporte del tren de aterrizaje, delantero **36** y trasero **37**, y fíjelo con los dos tornillos **43**. ¡En la ranura de las patas del tren de aterrizaje no debe caer nada de pegamento!

Img. 13

10. Pegar el soporte del tren de aterrizaje al fuselaje

Coloque el soporte del tren de aterrizaje sobre el fuselaje y péguelo con cuidado y de manera firme en el fuselaje.

Img. 14

11. Pegar los ejes de las ruedas y las patas del tren

Pegue ambos ejes de las ruedas **18** en los soportes de las ruedas **40+41**.

Img. 15+16

Pegue ambas patas del tren de aterrizaje **13** en los soportes de los ejes **40+41**.

Img. 17

12. Montaje de las ruedas

Las ruedas **38** se encajan en los ejes de las ruedas y se fijan con ayuda de los clips circulares **39**.

Img. 18

Para montar los clips circulares **39** ponga unos alicates que estén un poco abiertos sobre la mesa, como se indica

en la **Img. 19**, y presione los ejes de las ruedas **18** contra los clips circulares. Una vez que el eje esté en la fijación podrá desplazarlo para su ajuste.

Deje la suficiente holgura lateral en las ruedas de manera que puedan girar libremente, sin bloqueos.

Img. 19

13. Colocar el revestimiento de las ruedas

Pegue ahora los revestimientos de las ruedas **11+12**. Péguelos a las patas de carbono del tren de aterrizaje **13** y al soporte de los ejes **40+41**.

Img. 20

14. Pegar las patas del tren al fuselaje

Pegue ambas patas del tren de fibra de carbono **13** en la ranura del soporte del tren **36+37** - aplicando un poco de pegamento sobre las superficies de espuma opuestas y alinee el tren.

Img. 21

15. Montaje de las alas

Pegue las alas **4+5** entre sí - ponga especial cuidado de que las alas no presenten reviraduras y que no estén desplazadas entre sí.

Img. 22

Ponga las alas sobre la parte superior de una mesa nivelada. Pegue con cuidado el refuerzo **15** y deje que fragüe el pegamento.

Img. 23

Dele la vuelta a las alas, coloque y pegue el refuerzo superior pegando solo la mitad de la envergadura.

Ahora, deje un margen de 5 mm. y pegue la segunda mitad del ala.

Img. 24

Utilizando una cuchilla, practique las ranuras en los puntos marcados de las alas y los alerones para colocar las bisagras **22**.

Img. 25

16. Montaje del conjunto

En el ala izquierda **4**, monte el alerón **6** junto a las bisagras **22**. Para ello se pegarán las bisagras **22** con cianocrilato.

Img. 26

Pase el ala con un solo alerón, según la **Img. 27**, a través del hueco del fuselaje. Monte el segundo alerón **Img. 28** y alinee el ala. Aplique pegamento, entre el lado del fuselaje y el ala (que no se esparza) y vuelva a equilibrar según lo indicado en las imágenes **29** y **30**.

17. Montar los servos y conectar los timones

Monte los servos de alerones en las alas y péguelos por las lengüetas utilizando cianocrilato. Enganche la varilla **29** con forma de „Z“ en el brazo del servo. Ponga el servo en posición neutral y use el prisionero **27** del retén de varilla **24** para bloquear la varilla.

Img. 31

18. Montar los estabilizadores

Presente el estabilizador vertical **8**, compruebe que forma

el ángulo correcto y péguelo una vez corregido el ángulo si fuese necesario.

Img. 32

Pegue el timón de dirección **10** junto a las bisagras **22**.

Img. 33

19. Unir los servos y los timones

Para el timón de dirección **10**, el doblez en forma de „Z“ de la varilla del timón de dirección se engancha en el agujero exterior del brazo del servo y el retén de varilla se engancha en el tercer agujero desde el exterior. Por ahora, la tuerca del retén de varilla se apretará de manera que el retén de varilla pueda moverse libremente. Fije la tuerca con una gota de líquido fija tornillos o una gota de pegamento. Proceda de manera similar con la transmisión del timón de profundidad **30**.

Img. 34

20. Instalación del motor

Atornille el motor a la cuaderna parallamas **32** siguiendo las instrucciones del kit de propulsión, utilizando los pernos roscados **33** (4x) y los dos tornillos **34** para fijar el motor.

Img. 35

Conecte el regulador y compruebe el sentido de giro del motor con la emisora (por ahora sin hélice). Cuando se mira el motor desde delante, el eje del motor debe girar contra el sentido de las agujas del reloj. Si no es el caso, intercambie dos cables cualesquiera de los tres que van al motor.

Atención: ¡Conecte el conector batería/regulador, solo si su emisora está encendida y ha comprobado que el mando que controla el motor está en posición de apagado (OFF)! Fije el regulador al fuselaje usando velcro adhesivo (en el lado derecho hay sitio libre) y asegure el cable de conexión al canto del fuselaje con cola caliente.

Con el kit de propulsión brushless „ParkMaster 3D“ # **33 2652** se obtiene la mejor motorización.

Los componentes de este kit de propulsión están equilibrados y probados entre sí. Si utilizase otra batería, regulador, motor o componentes RC, deberá realizar sus propias averiguaciones. Sin embargo, no podremos ofrecer soporte por nuestra parte.

21. Algo más sobre la decoración

En el kit se incluyen dos láminas decorativas **2**. Los motivos y decoraciones incluidos, ya vienen impresos y podrá seguir nuestro modelo para decorar el suyo (imagen del kit), o definir su aspecto a su gusto.

22. Equilibrar la hélice

La hélice de un avión radio controlado debe ser equilibrada para que funcione redonda y sin vibraciones. Las hélices que nosotros le suministramos tienen una tolerancia muy baja, pero aun así pueden producirse pequeños desequilibrios. Para equilibrarlas le recomendamos nuestro dispositivo de equilibrado de hélices # **33 2355**.

23. Instalar la hélice

Al montar la hélice junto al tensor y la tuerca del cono deberá tener en cuenta algunas cosas.

Apretar los tornillos de la cuaderna del motor:

Es importante que antes de poner en marcha el motor por primera vez, compruebe todos los tornillos y los apriete si fuese necesario. Los tornillos para regular las incidencias, vertical y horizontal, deben ser apretados de manera que los extremos de los tornillos se apoyen seguros sobre los soportes de plástico.

Cuidado al montar el buje de la hélice:

Compruebe si el taladro de su hélice concuerda con el diámetro del adaptador de la hélice. La hélice debe encajar firmemente en el adaptador.

Pruebe la hélice al ralentí:

Antes de poner en marcha el modelo por primera vez, compruebe si el motor funciona de manera regular. Asegure el modelo y preste atención a que la hélice esté bien apretada, que puede girar libremente, que no pueda herir a ningún espectador, o que pueda absorber algún objeto. Vaya dando gas lentamente y observe la hélice. Si al ir aumentando de revoluciones se producen resonancias, interrumpa inmediatamente el proceso y compruebe su sistema de propulsión, tal y como le describimos en los puntos anteriores. Solo debe volar con su modelo cuando la propulsión funcione perfectamente y sin vibraciones.

24. Prueba

Monte y conecte todos los componentes RC según la **imagen 37**. Para fijar los componentes utilice las cintas de velcro **20+21**. Compruebe el ajuste básico de los timones, sentido de giro de los servos y movilidad de los timones. Si fuese necesario, podrá invertir el sentido de giro del motor intercambiando dos cualesquiera de los tres cables.

25. Centro de gravedad.

Use el montaje de la batería para corregir el centro de gravedad tanto como le sea posible.

Este debe estar a unos **110-120 mm**, por detrás del borde de ataque, medido en la raíz del ala.

Cuando haya averiguado la posición de la batería, use una cuchilla para recortar la zona elegida en la parte superior del ala. Una vez encontrada la posición correcta, haga una marca en el fuselaje para que las baterías siempre se instalen en el mismo punto.

Img. 36

26. Ajustes (Valores indicativos):

Centro de gravedad: Aprox. 110 - 120 mm. por detrás del borde de ataque.

Incidencia del ala: 0°

Incidencia vertical del motor: 0 - 2° (hacia abajo)

Incidencia lateral: 0 - 2° (hacia la derecha)

Se pueden realizar correcciones con el tornillo **33** en la cuaderna parallamas.

Recorridos de las superficies de mando:

Recorridos de los timones en su deflexión máxima

Alerones: 65 mm.

Timón de profundidad: 65 mm.

Timón de dirección: 90 mm.

Dual Rates para profundidad y alerones 30-50% Expo
Alerones 30%, profundidad 50%

Nota: Al mandar alerones “a la derecha”, y observando el modelo desde la cola, el alerón derecho debe subir.

Si su emisora no le permite configurar los valores indicados arriba, deberá cambiar de sitio el enganche de las varillas de las transmisiones.

27. Vuelo inicial

Espera a un día con poco o ningún viento. Realice todos los preparativos en la comodidad de su taller.

EWD = 0° (Incidencia del ala) Viene dada por el modelo..

28. Centro de gravedad:

Primero ajuste el centro de gravedad tal y como pone en el manual. A continuación, corríjalo: vuele recto a medio gas, ponga el modelo boca arriba. Si ahora tiene que “empujar” mucho es que el morro del modelo pesa demasiado – tiene que desplazar el centro de gravedad hacia atrás. Si ahora el modelo se cae hacia atrás, es que está demasiado atrás. Lo correcto es si, estando boca arriba, tiene que empujar un poco.

29. Vuelo recto correcto:

Primero el preajuste estático. Sujete el modelo por el cono y el timón de dirección. En estado normal debería equilibrarse, si no lo hace, corregir con un poco de plomo en los extremos de las alas.

Durante el siguiente vuelo, trimar el modelo con gas de sustentación (el suficiente gas como para que el modelo siga su vuelo recto). Ahora, comprobar el vuelo recto boca arriba y, si fuera necesario, corregir con plomo tras el aterrizaje.

30. Tracción lateral:

Vuele el modelo por delante suya a todo gas, tire del modelo para que se coloque en posición vertical. Así, el modelo no debe irse ni a la izquierda ni a la derecha, de lo contrario es necesario que se modifique la tracción lateral. Pero no se deje engañar por una eventual ráfaga de viento.

31. Inclinación del motor:

Vuele el modelo lateralmente a todo gas de derecha o izquierda por delante suya de modo que lo vea de lado y tire del modelo para que se coloque en posición vertical. Debería seguir subiendo verticalmente y no irse ni hacia adelante ni hacia atrás. Si fuera el caso, corregir la inclinación del motor.

Tras esta acción puede ser que tenga que tener que volver a determinar el centro de gravedad.

32. Diferenciación de los alerones

Haga tres o cuatro rolls a la derecha a medio gas. Si el modelo se va hacia la derecha es que hay que aumentar la diferenciación. Si se va hacia la izquierda en el sentido del roll, es que la diferenciación es demasiado grande.

33. Preparativos al primer vuelo

Para su primer vuelo, espere siempre a un día en el que haga el menor viento posible. A menudo, las horas del atardecer son el mejor momento.

Antes del primer vuelo, ¡Es imprescindible hacer una prueba de alcance!

¡Cíñase para ello a las indicaciones del fabricante de su emisora!

La emisora y las baterías del avión han de estar recién y debidamente cargadas. Antes de encender la emisora, asegúrese de que el canal a emplear está libre, a no ser que vaya a utilizar un sistema 2,4 GHz.

Si tiene la menor duda, no despegue bajo ningún concepto. Envíe el equipo de radio completo (con baterías, cable con interruptor, servos, etc.) al servicio técnico del fabricante de la emisora para que lo comprueben.

34. Seguridad

La seguridad es el primer mandamiento del aeromodelismo. El seguro de responsabilidad civil es algo obligatorio. En caso de que vaya a entrar en un club o una asociación, puede realizar la gestión del seguro por esa vía. Preste atención a los aspectos cubiertos por el seguro (aviones con motor).

Mantenga siempre los modelos y la emisora en perfecto estado.

Infórmese acerca de las técnicas de carga de las baterías que vaya a utilizar. Utilice las medidas de seguridad más lógicas que estén disponibles. Infórmese en nuestro catálogo principal o en nuestra página Web www.multiplexrc.de

Los productos MULTIPLEX son el resultado práctico de la práctica de experimentados pilotos de radio control.. ¡Vuele responsablemente! Realizar pasadas por encima de las cabezas de la gente no es una demostración de saber hacer, los que realmente saben no necesitan hacer eso. Llame la atención a otros pilotos, por el bien de todos, si se comportan de esta manera. Vuele siempre de manera que no se ponga a nadie en peligro, ni a Usted, ni a otros. Recuerde que hasta el equipo de radio control más puntero puede verse afectado por interferencias externas. Haber estado exento de accidentes durante años, no es una garantía para el siguiente minuto de vuelo

Antes de cada despegue compruebe el correcto asiento de la batería, las alas y los estabilizadores. ¡Compruebe también el funcionamiento de los timones!

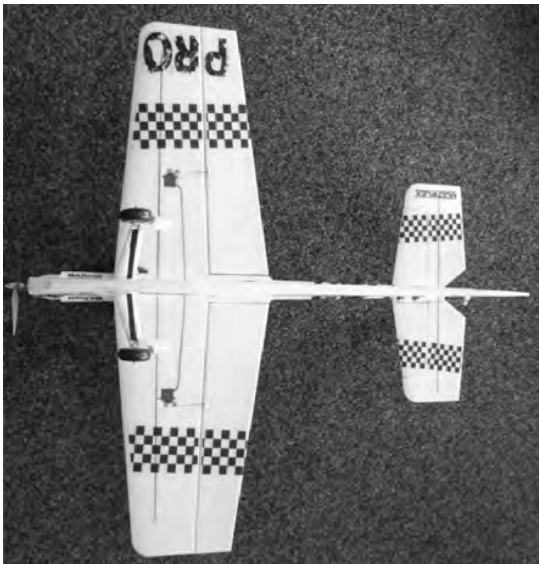
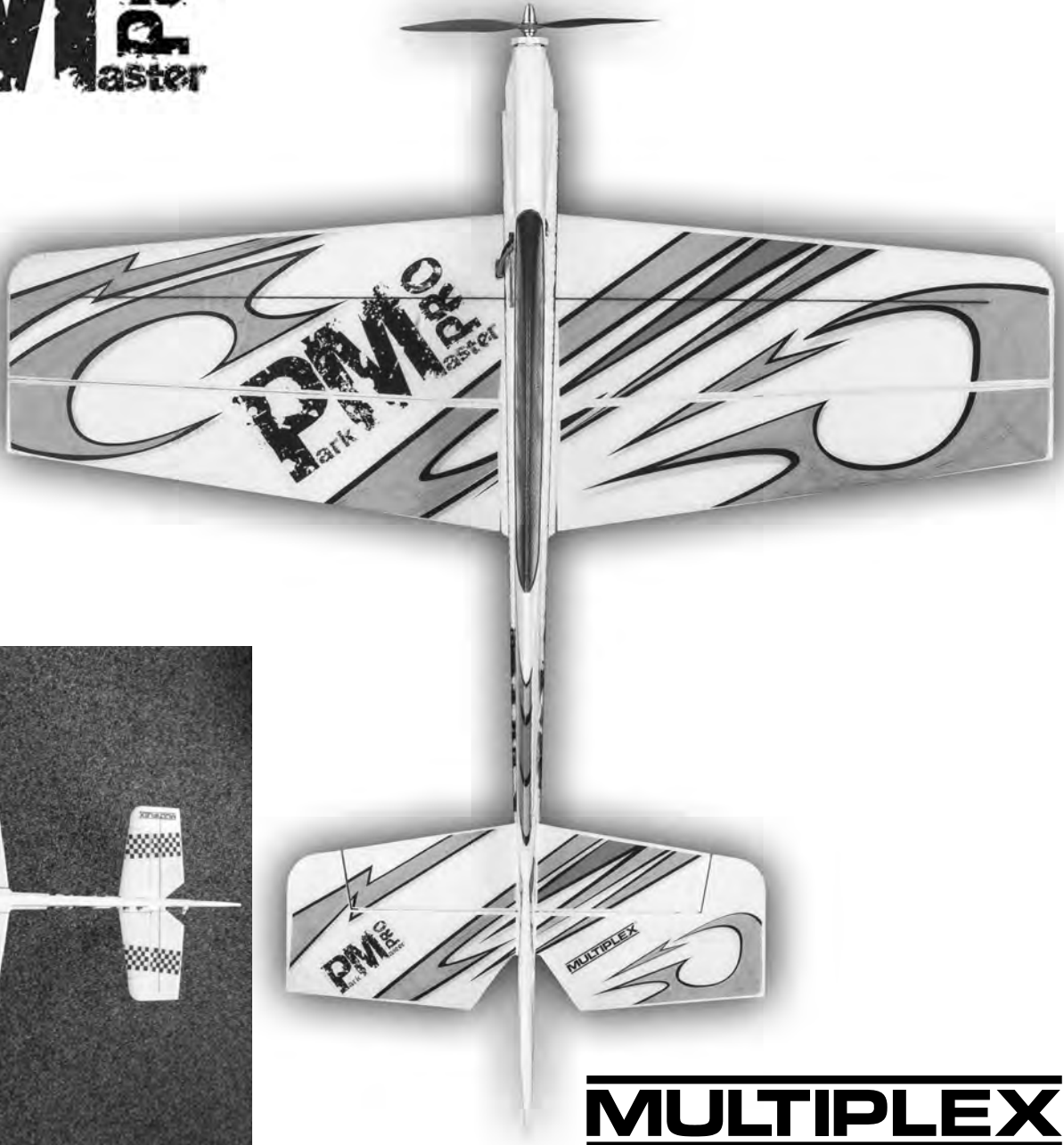
Nosotros, el equipo MULTIPLEX, deseamos que disfrute del montaje y posterior vuelo y que obtenga el mayor éxito y satisfacción.

MULTIPLEX Modellsport GmbH & Co. KG

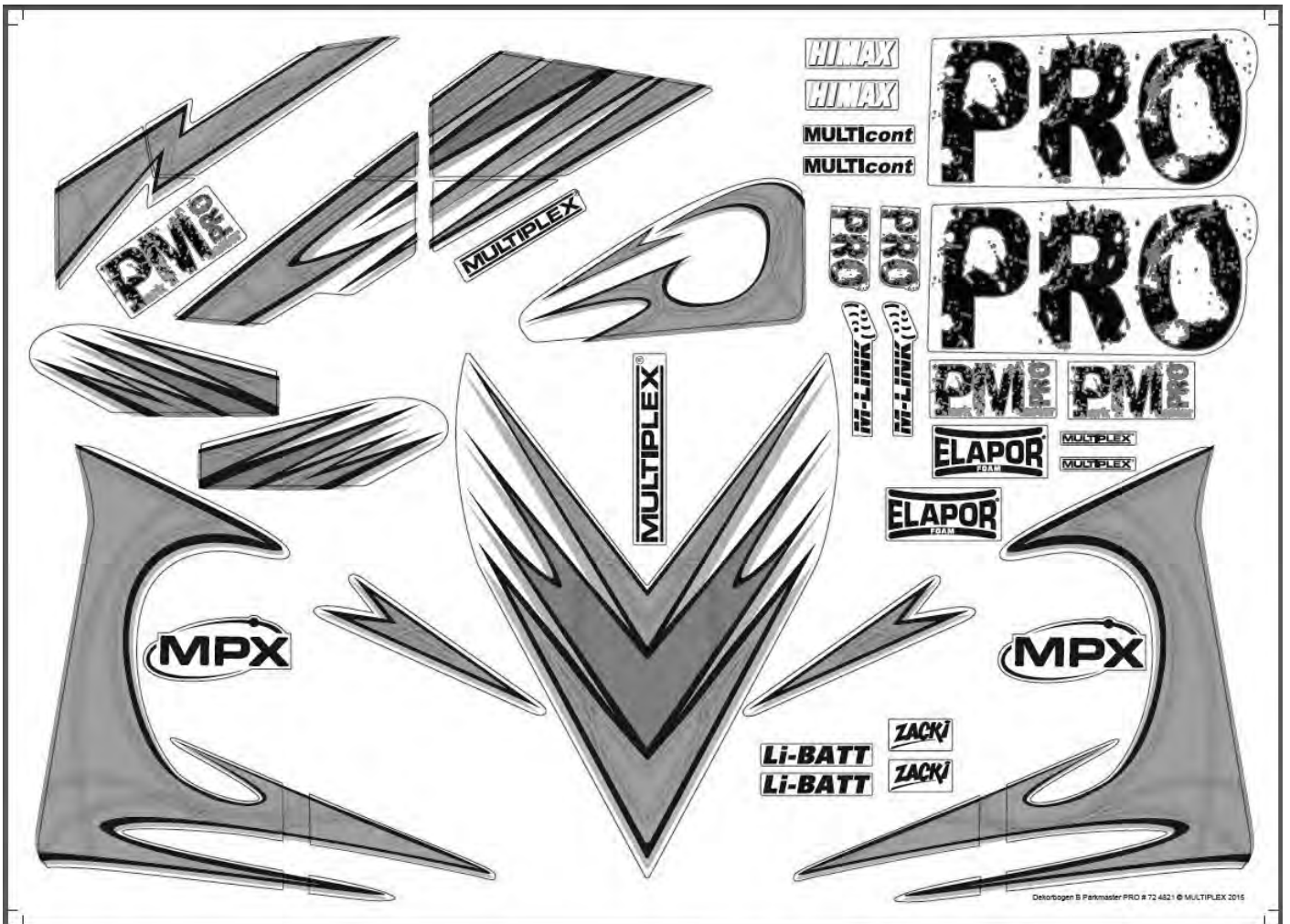
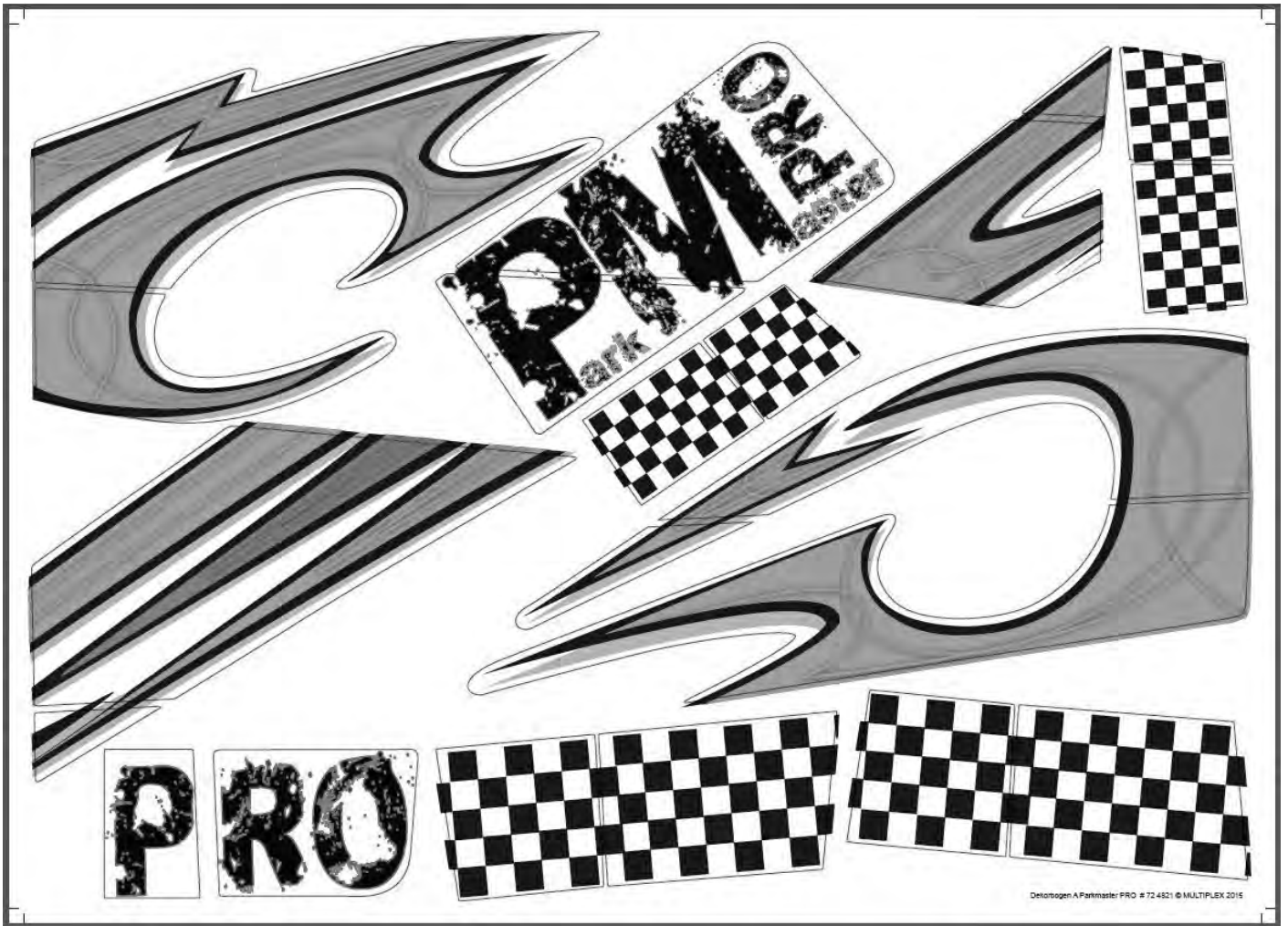
Posición	Descripción	Material	Dimensiones	
1	1	Manual de instrucciones	Papel	80gr./m ² DIN-A4
2 „A“	1	Láminas decorativas	Lámina adhesiva impresa	500 x 750mm.
2 „B“	1	Láminas decorativas	Lámina adhesiva impresa	500 x 750mm.
3	1	Fuselaje	Elapor	Pieza prefabricada
4	1	Semi-ala izquierda	Elapor	Pieza prefabricada
5	1	Semi-ala derecha	Elapor	Pieza prefabricada
6	1	Alerón izquierdo	Elapor	Pieza prefabricada
7	1	Alerón derecho	Elapor	Pieza prefabricada
8	1	Estabilizador horizontal	Elapor	Pieza prefabricada
9	1	Profundidad	Elapor	Pieza prefabricada
10	1	Timón de dirección	Elapor	Pieza prefabricada
11	1	Carena izquierda tren de aterrizaje	Elapor	Pieza prefabricada
12	1	Carena derecha tren de aterrizaje	Elapor	Pieza prefabricada
Refuerzos de fibra de carbono				
13	2	Refuerzo Tren de aterrizaje	Fibra de carbono	10 x 1,5 x 144 mm.
14	2	Refuerzo fuselaje	Fibra de carbono	3,0 x 1,0 x 743mm.
15	2	Refuerzo alas	Fibra de carbono	3,0 x 1,0 x 850mm.
16	1	Refuerzo timón de profundidad	Fibra de carbono	3,0 x 1,0 x 400mm.
17	2	Refuerzo fuselaje delantero	Fibra de carbono	3,0 x 1,0 x 120mm.
18	2	Eje de las ruedas	Fibra de carbono	Ø2,5 x 32 mm.
Accesorios				
20	2	Velcro rugoso	Plástico	25 x 60 mm.
21	2	Velcro suave	Plástico	25 x 60 mm.
22	3	Bisagras de hoja (simulada)	Plástico inyectado	Pieza prefabricada
23	4	Adaptador	Plástico inyectado	Pieza prefabricada
24	4	Retén de varilla	Metal	Pieza prefabricada Ø6 mm.
25	4	Arandela	Metal	M2
26	4	Tuerca	Metal	M2
27	4	Prisionero Allen	Metal	M3 x 3 mm.
28	1	Llave Allen	Metal	SW 1,5
29	2	Varilla de alerones con „Z“	Metal	Ø1 x 70mm.
30	1	Varilla del timón de profundidad con „Z“	Metal	Ø1 x 85mm.
31	1	Varilla del timón de dirección, con „Z“	Metal	Ø1 x 115mm.
32	1	Cuaderna parallamas	Plástico inyectado	Pieza prefabricada
33	4	Prisionero Allen ajuste del motor	Metal	M3 x 10mm.
34	2	Prisionero Allen fijación del motor	Metal	M3 x 12mm.
35	1	Cuaderna parallamas	Plástico inyectado	Pieza prefabricada
36	1	Soporte delantero tren de aterrizaje	Plástico inyectado	Pieza prefabricada
37	1	Soporte trasero tren de aterrizaje	Plástico inyectado	Pieza prefabricada
38	2	Rueda ligera	Plástico EPP	Ø53 Buje 2,6mm
39	4	Fijación del eje de la rueda	Metal	para Ø2 mm
40	1	Retén izquierdo del eje	Plástico inyectado	Pieza prefabricada
41	1	Retén derecho del eje	Plástico inyectado	Pieza prefabricada
42	1	Llave Allen	Metal	SW 2,5
43	2	Tornillo soporte tren de aterrizaje	Metal	2,2x6,5mm



PM PRO
Mark Master



MULTIPLY[®]





Zubehör / Accessories:

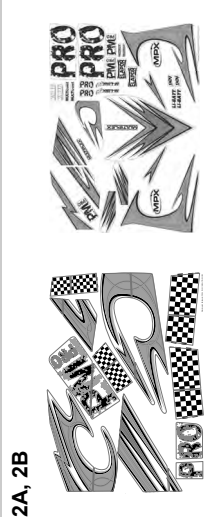
Artikel-Nr.	Bezeichnung	Designation	Lfd.	Stück
# 72 4821	Dekorbogen, 2-teilig	Decals, 2 sheets	2A, 2B	2
# 22 4822	Rumpf mit Fahrwerksverkleidungen	Fuselage with undercarriage cover		
	Rumpf	Fuselage	3	1
	Fahrwerksverkleidung links, rechts	Undercarriage cover L./H./R./H.	11, 12	2
# 22 4823	Tragflächen	Wings		
	Tragfläche links, rechts	Wing L./H./R.H.	4, 5	2
	Querruder links, rechts	Aileron L./H./R.H.	6, 7	2
# 22 4854	Kleinteilesatz	Small parts kit		
(# 68 3112) 5 St.	Klebband Plizkopf 25x60mm	Velcro tape, hook 25x60mm	20	2
(# 68 3112) 5 St.	Klebband Velours 25x60mm	Velcro tape, loop 25x60mm	21	2
(# 70 3206) 2 St.	Folienschamier (Ger Baum)	PVC hinges (6pcs.)	22	3
(# 70 3455) 2 St.	Einkleberuderhorn	Glue-fitting control surface horn	23	4
(# 70 3455) 2 St.	Gestängeanschluß	Swivel pushrod connector	24	4
(# 70 3455) 2 St.	U-Scheibe M2	Washer M2	25	4
(# 70 3455) 2 St.	Mutter M2	Nut M2	26	4
(# 70 3455) 2 St.	Inbus-Gewindestift M3x3mm	Allen-head grub screw M3x3mm	27	4
(# 70 3455) 2 St.	Inbusschlüssel SW 1,5mm	Allen-key SW 1,5mm	28	1
	Querrudergestänge m.Z.	Pre-formed aileron pushrod	29	2
	Höhenrudergestänge m.Z.	Pre-formed elevator pushrod	30	1
	Seitenrudergestänge m.Z.	Pre-formed rudder pushrod	31	1
	Motorspant	Firewall	32	1
	Inbus-Gewindestift M3x10mm	Firewall adjustment allen-head grub screw	33	4
	Schraube Motorspannbefestigung M3x12mm	Firewall attachment screw M3x12mm	34	2
	Motorspanthalter	Motor mount	35	1
	Fahrwerkshalter vorn, hinten	Landing gear catch front, rear	36, 37	2
	Leichttråd Ø 53mm	Wheel Ø 53mm	38	2
	Wellensicherung Räder	Shaft catch for wheels	39	4
	Achshalter links, rechts	Axle mount L./H./R.H.	40, 41	2
	Inbusschlüssel SW 2,5mm	Allen-key SW 2,5mm	42	1
	Schraube Fahrwerkshalter	Undercarriage mount screw	43	2



Artikel-Nr.	Bezeichnung	Designation	Lfd.	Stück
# 22 4834	Leitwerkssatz	Tailplane set		
	Höhenleitwerk	Tailplane	8	1
	Höhenruder	Elevator	9	1
	Seitenruder	Rudder	10	1
# 22 4836	CFK Holme	CFK tubes		
	CFK-Leiste Fahrwerk	CFK-bracket undercarriage	13	2
	CFK-Leiste Rumpf	CFK-bracket fuselage	14	2
	CFK-Leiste Tragfläche	CFK-bracket wings	15	2
	CFK-Leiste Höhenruder	CFK-bracket elevator	16	1
	CFK-Leiste Rumpf vorne	CFK-bracket fuselage front	17	2
	CFK-Radachse	CFK-bracket wheel axle	18	2
# 73 3400	Luftschraube Slowfly 10x4,7"	Propeller Slowfly 10x4,7"		
# 33 2652	Antriebssatz TUNING	Powerset TUNING		
(# 33 3017)	Motor HIMAX C 2816-1220	Motor HIMAX C 2816-1220		1
(# 7 2289)	Regler MULTicont BL-30 S-BEC	Controller MULTicont BL-30 S-BEC		1
(# 73 3400)	Luftschraube 10x4,7" SlowFly	Propeller 10x4,7" SlowFly		1
(# 33 2314)	Mitnehmer mit Spinner, Welle 4 mm	Propeller boss with spinner, shaft 4mm		1
	Schraube M2,5x8mm	Screw M2,5x8mm		4
	U-Scheibe M2,5	Washer M2,5		4
# 33 3016	Motor HIMAX C 2816-0890	Motor HIMAX C 2816-0890		1
# 33 2104	Ersatzwelle HC2816	Spare shaft HC2816		1
# 15 7321	Akku Li-BATT FX 3/1-950 (M6)	Battery Li-BATT FX 3/1-950 (M6)		1
# 7 2289	Regler MULTicont BL-30 S-BEC	Controller MULTicont BL-30 S-BEC		1
# 5 5808	Empfänger RX-5 light M-LINK	Receiver RX-5 light M-LINK		1
# 6 5118 x4	Servo Nano Pro KARBONITE	Servo Nano Pro KARBONITE		1



72 4821
Dekorbogen/ Decal sheet/ Plaque de décoration



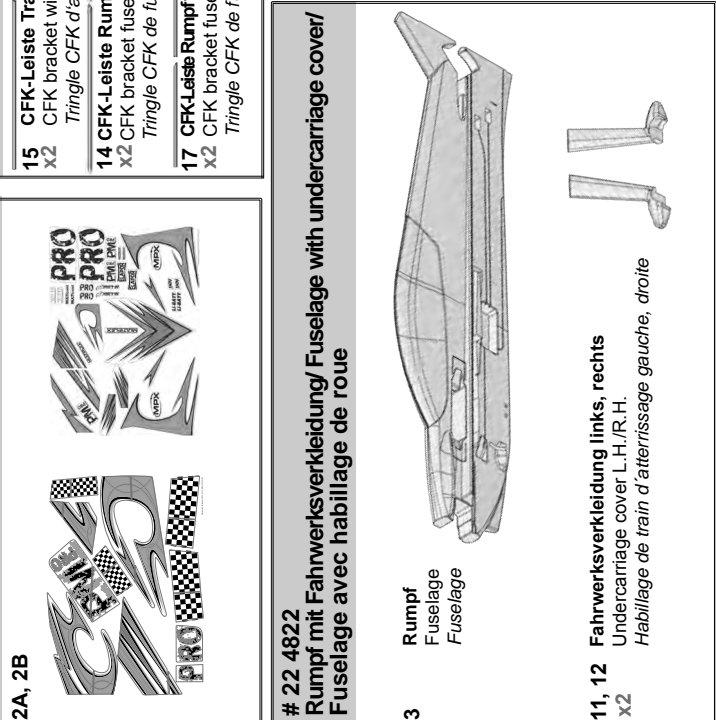
22 4836
CFK-Holme/ CFK tubes/ clé d'aile CFK

- 15 CFK-Leiste Tragfläche 3,0x1,0x850mm
CFK bracket wings
Tringle CFK d'aile
- 14 CFK-Leiste Rumpf 3,0x1,0x743mm
CFK bracket fuselage
Tringle CFK de fuselage
- 17 CFK-Leiste Rumpfvorne 3,0x1,0x120mm
CFK bracket fuselage front
Tringle CFK de fuselage arrière

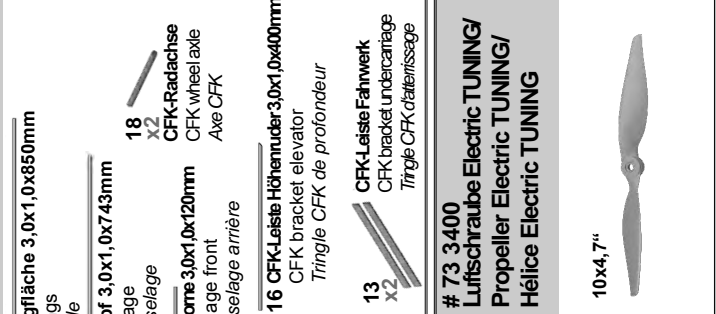
22 4854
Kleinteilesatz/ Small parts kit/ Kit de petit nécessaire

- 20 Kleitband Velours 25x60mm
Velcro tape, loop
Bande Velcro côté velours
- 21 Kleitband Plitzkopf 25x60mm
Velcro tape, hook
Bande Velcro côté crochets
- 22 Folienschärmer (Ger Baurn)
PVC hinges (6pcs.)
Clips de fixation vernière (lot de 6)
- 23 Einkleberufhorn
Glue-fitting control surface horn
Guignol
- 24 Gestängenschluss ø 6mm
Swivel pushrod connector
Pièce de fixation de tringle
- 25 U-Scheibe M2
Washer
Rondelle
- 26 Mutter M2
Nut
Ecrou
- 27 Inbus-Gewindestift M3x3mm
Allen-head grub screw
Vis six pans creux
- 28 Inbusschlüssel SW 1,5mm
Allen-key
Clé pour vis six pans creux
- 29 Querrudergerüste m. Z.
Pre-formed aileron pushrod
Tringle pour aileron avec embout Z.
- 30 Höhenrudergerüste m. Z.
Pre-formed elevator pushrod
Tringle pour profundeur avec embout Z.
- 31 Seitenrudergerüste m. Z.
Pre-formed rudder pushrod
Tringle pour dérive avec embout Z.
- 32 Motorspant
Firewall
Support moteur
- 33 Inbus-Gewindestift Motorspannung M3x10mm
Firewall adjustment allen-head grub screw
Vis six pans creux du support moteur
- 34 Schraube Motorspannung M3x12mm
Firewall attachment screw
Vis de fixation support moteur
- 35 Motorspanthalter
Motor mount
Support moteur
- 36, 37 Leichttrac Ø 53mm
Wheel
Roue légère
- 38 Fahrwerkshalter vorn, hinten
Landing gear catch front, rear
Support de train avant/ arrière
- 39 Wellensicherung Räder
Shaft catch for wheels
Rondelle de fixation de roue sur axe
- 40 Achshalter links, rechts
Axle mount L.H./R.H.
Manche d'axe
- 41 Inbusschlüssel SW 2,5mm
Allen-key
Clé pour vis six pans creux
- 42 Schraube Fahrwerkshalter
Undercarriage mount screw
Vis de fixation d'atterrissage

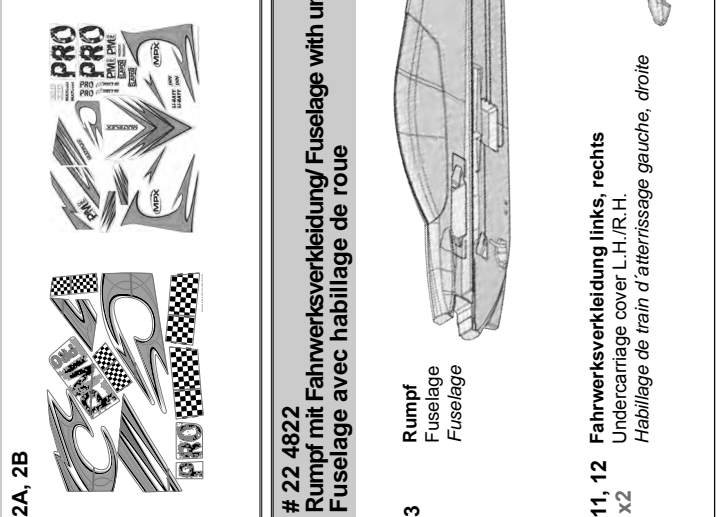
22 4822
Rumpf mit Fahrwerksverkleidung/ Fuselage with undercarriage cover/ Fuselage avec habillage de roue



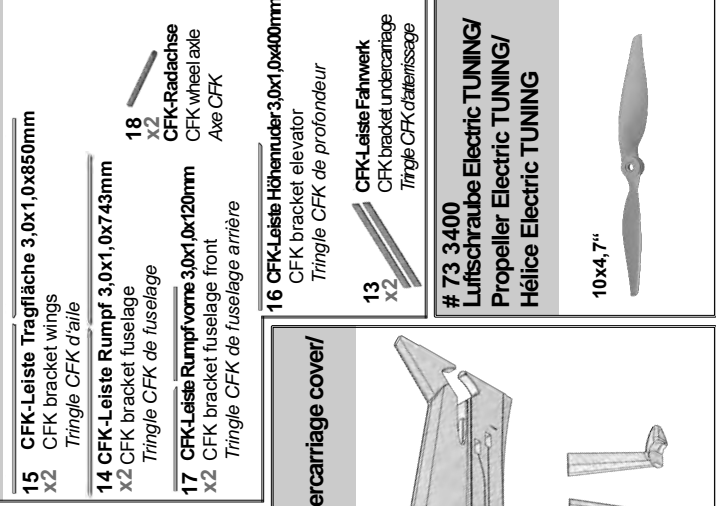
73 3400
Luftschraube Electric Tuning/
Propeller Electric Tuning/
Hélice Electric Tuning



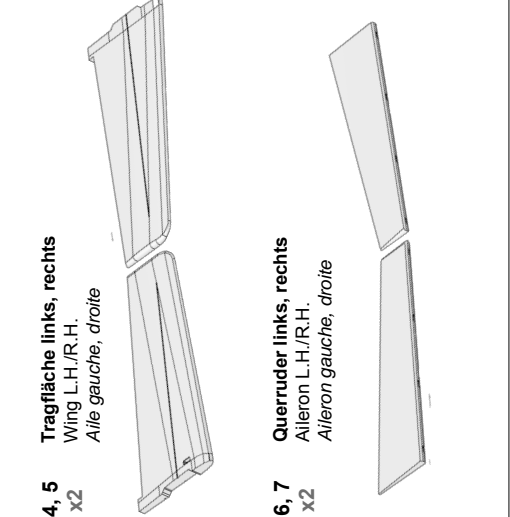
22 4834
Leitwerkssatz/ Tail set/ Kit de gouvernes



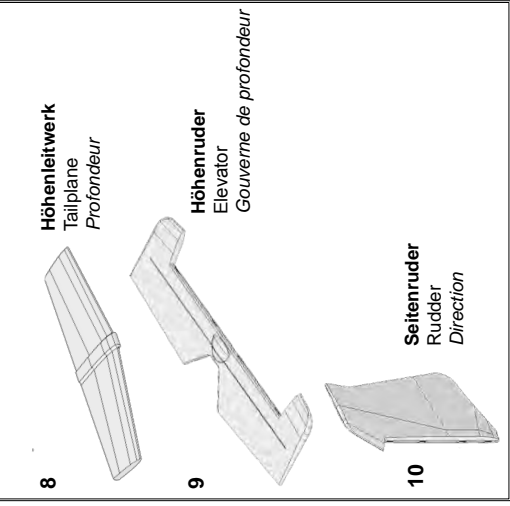
22 4823
Tragflächen/ Wings/ Ailes



22 4823
Tragflächen/ Wings/ Ailes



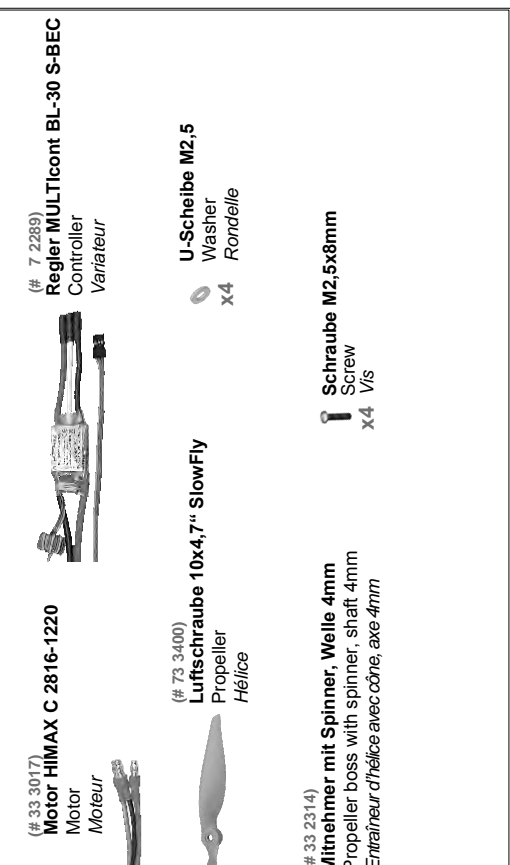
22 4834
Leitwerkssatz/ Tail set/ Kit de gouvernes



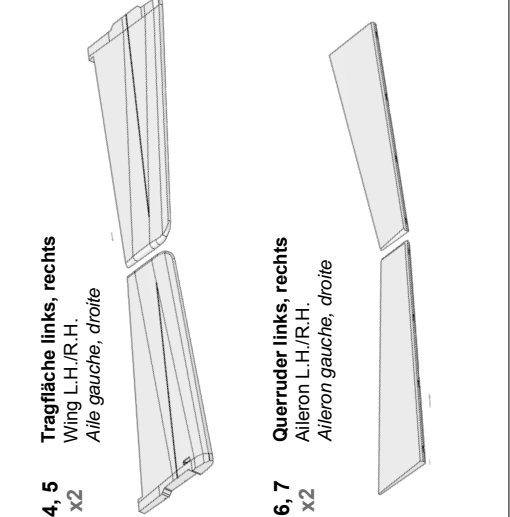
33 2652
Antriebsatz Tuning/ Powerset Tuning/ Set de propulsion Tuning



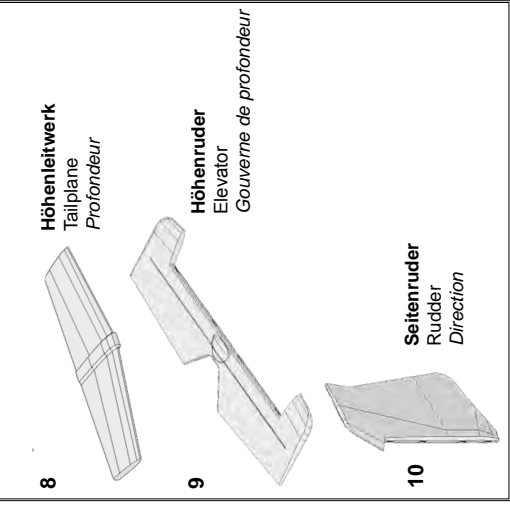
33 3017
Motor HIMAX C 2816-1220
Motor
Moteur



22 4823
Tragflächen/ Wings/ Ailes



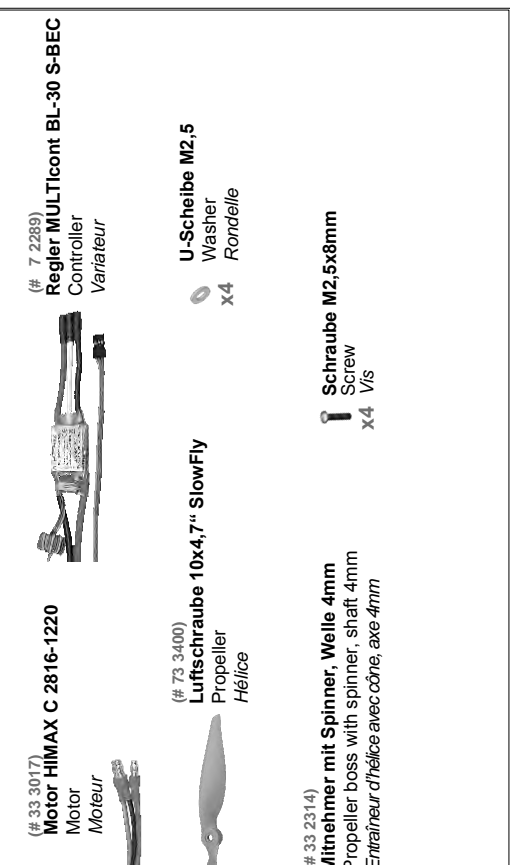
22 4834
Leitwerkssatz/ Tail set/ Kit de gouvernes



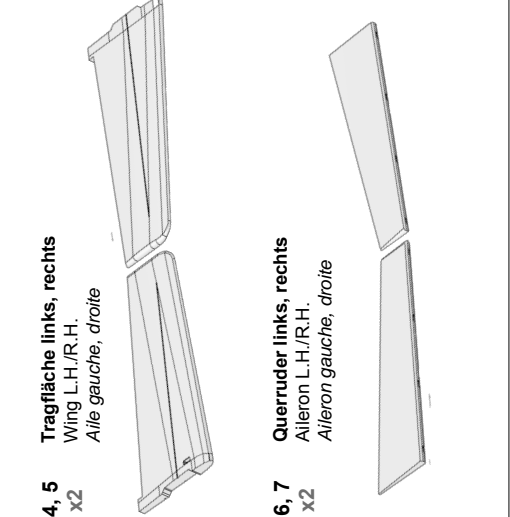
33 2652
Antriebsatz Tuning/ Powerset Tuning/ Set de propulsion Tuning



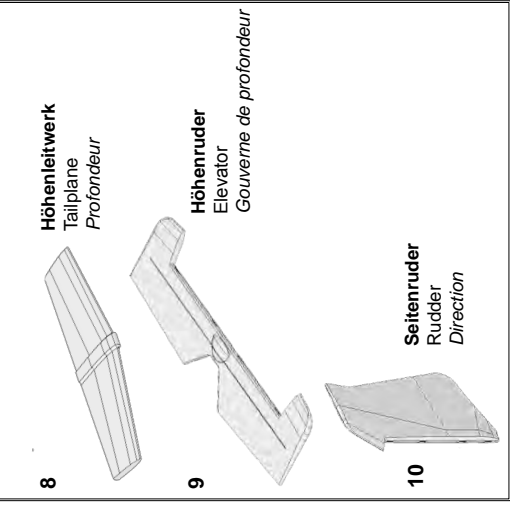
7 2289
Regler MULTIcont BL-30 S-BEC
Controller
Variateur



22 4823
Tragflächen/ Wings/ Ailes



22 4834
Leitwerkssatz/ Tail set/ Kit de gouvernes



33 2652
Antriebsatz Tuning/ Powerset Tuning/ Set de propulsion Tuning



7 2289
Regler MULTIcont BL-30 S-BEC
Controller
Variateur

